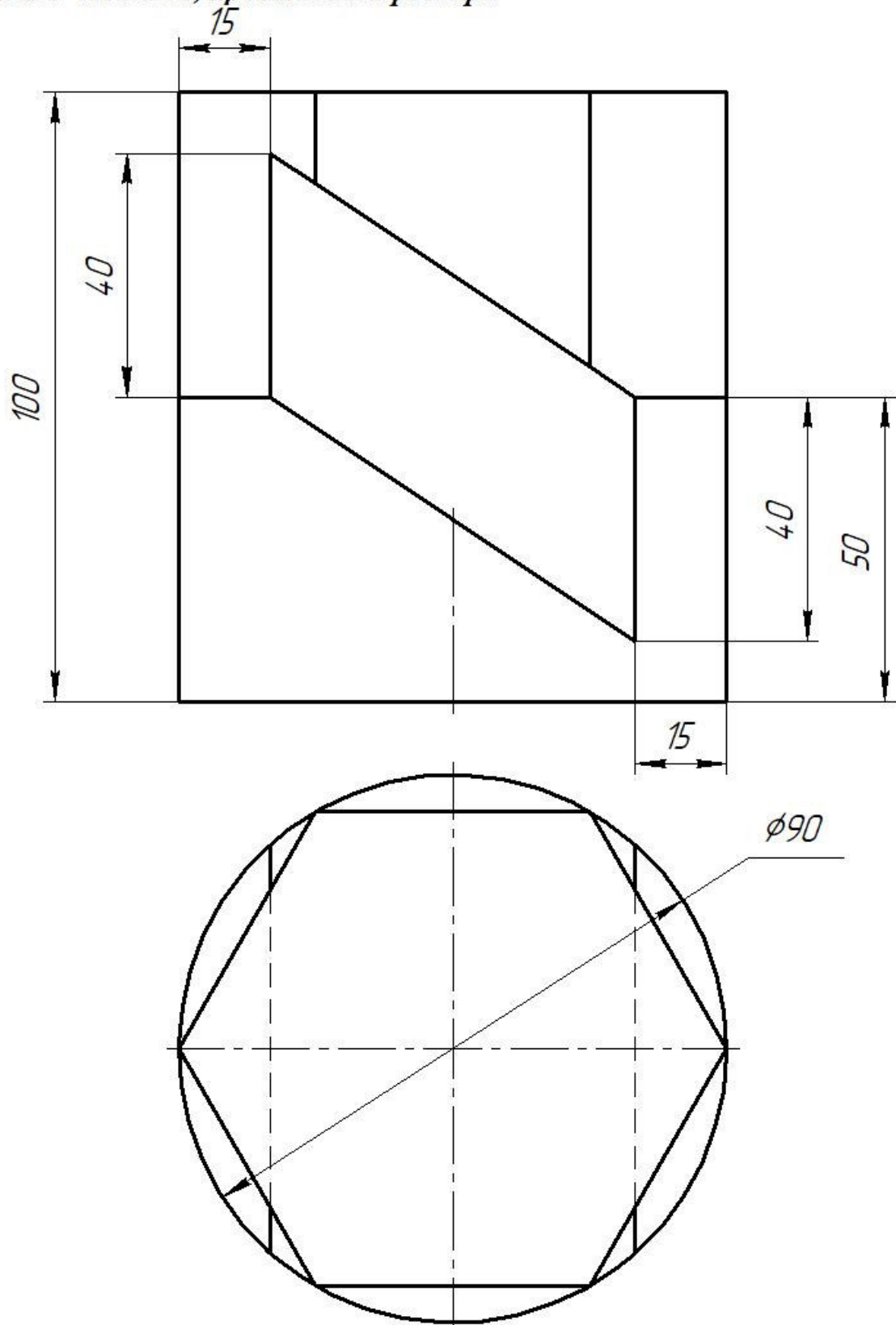


ЕКЗАМЕНАЦІЙНИЙ БЛЕТ

з креслення (творчий конкурс)

Дано: дві проекції геометричної фігури з отворами

Побудувати: три проекції, необхідні розрізи, аксонометричне зображення із вирізом 1/4 частини, проставити розміри



Затверджую ректор \_\_\_\_\_

Голова предметної екзаменаційної комісії \_\_\_\_\_

