

МІНІСТЕРСТВО ОСВІТИ І НАУКИ УКРАЇНИ
НАЦІОНАЛЬНИЙ УНІВЕРСИТЕТ
«ПОЛТАВСЬКА ПОЛІТЕХНІКА ІМЕНІ ЮРІЯ КОНДРАТЮКА»

КАФЕДРА ТЕПЛОГАЗОПОСТАЧАННЯ, ВЕНТИЛЯЦІЇ ТА
ТЕПЛОЕНЕРГЕТИКИ

МЕТОДИЧНІ ВКАЗІВКИ
ДО ВИКОНАННЯ ТА ОФОРМЛЕННЯ
КВАЛІФІКАЦІЙНОЇ РОБОТИ БАКАЛАВРА

для студентів спеціальності
144 «Теплоенергетика»
усіх форм навчання

Полтава 2025

Методичні вказівки до виконання та оформлення кваліфікаційної роботи бакалавра для студентів спеціальності 144 «Теплоенергетика» усіх форми навчання. – Полтава: НУПП, 2025. – 42 с.

Укладачі: професор, к.т.н. Голік Ю.С.; професор, д.т.н. Кутний Б.А., професор, к.т.н. Колієнко А.Г., доцент, к.т.н. Гузик Д.В.; доцент, к.т.н. Чернецька І.В., доцент, к.т.н. Череднікова О.В., асистент Литвиненко О.О.

Відповідальний за випуск: завідувач кафедри теплогазопостачання, вентиляції та теплоенергетики Ю.С. Голік, к.т.н., професор

Рецензенти: О.В Семко д.т.н., проф.,
Ю.Л. Винников, д.т.н., проф.

Затверджено на засіданні кафедри
теплогазопостачання, вентиляції
та теплоенергетики
Протокол № 1 від 28 серпня 2025 р.

Затверджено науково-методичною
радою ННІНГ
Протокол № 1 від «29» серпня 2025 р.

АНОТАЦІЯ

Кваліфікаційна робота є одним з найважливіших видів самостійної роботи, яка завершує підготовку студентів за ступенем вищої освіти бакалавр спеціальності 144 «Теплоенергетика», а також – основою для проведення підсумкової атестації.

Виконання кваліфікаційної роботи бакалавра (далі – КР) є заключним і тому найбільш важливим етапом підготовки студентів, на якому вони одержують можливість застосувати отримані знання під час розробки актуальних задач. У процесі виконання кваліфікаційної роботи та підготовки до підсумкової атестації студент повинен показати свою підготовленість із дисциплін циклів загальної та професійної підготовки навчального плану, проявити вміння користуватись науково-технічною літературою, стандартами та спеціальними методичними матеріалами. На етапі виконання та захисту кваліфікаційної роботи виявляється професійна зрілість майбутнього фахівця, формуються вміння використовувати свої знання в практичній діяльності.

Виконання та захист КР здійснюється відповідно до Положення про організацію освітнього процесу в Національному університеті «Полтавська політехніка імені Юрія Кондратюка».

Кваліфікаційна робота викладається державною мовою, анотація до кваліфікаційної роботи - українською та англійською мовами.

Форми атестації здобувачів вищої освіти

Атестація кваліфікаційної роботи випускників спеціальності 144 «Теплоенергетика» проводиться у формі публічного захисту.

Вимоги до кваліфікаційної роботи

Кваліфікаційна робота не повинна містити плагіату, фальсифікації та фабрикації.

Кваліфікаційна робота має бути розміщена на офіційному сайті закладу вищого навчального закладу або його підрозділу, або у депозитарії закладу вищої освіти.

Оприлюднення кваліфікаційних робіт, що містять інформацію з обмеженим доступом, здійснювати у відповідності до вимог чинного законодавства.

Кваліфікаційна робота бакалавра може бути початковим етапом виконання кваліфікаційної роботи магістра.

У даних методичних вказівках наведено вимоги до структури та змісту кваліфікаційної роботи, викладені правила оформлення пояснювальної записки, графічної частини роботи та основний перелік стандартів, якими слід керуватися при оформленні графічної частини, перелік літературних посилань і нормативної документації.

1 ЗАГАЛЬНІ ПОЛОЖЕННЯ

Нові досягнення науки і техніки повинні знаходити висвітлення в навчальному процесі, в тому числі, у виконанні кваліфікаційної роботи.

1.1 *Виконання кваліфікаційної роботи* є заключним етапом навчання студента в університеті за ступенем вищої освіти бакалавр і являє собою виконання визначеного обсягу роботи при підготовці і захисті КР.

1.2 *Кваліфікаційна робота* - самостійна робота студента, головною метою і змістом якої є проектування (дослідження) об'єктів теплоенергетичних установок.

1.3 *Завдання до кваліфікаційної роботи* - перелік питань, що підлягають розробці в КР, а також креслень і інших матеріалів.

1.4 *Керівник кваліфікаційної роботи* - професор, доцент, досвідчений викладач або науковий співробітник університету, а також висококваліфікований фахівець або науковець підприємств і організацій, що призначений наказом ректора університету за пропозицією кафедри "Теплогазопостачання, вентиляції та теплоенергетики" для керівництва студентом у період виконання кваліфікаційної роботи.

1.5 *Консультант кваліфікаційної роботи* - професор, доцент або викладач університету, а також висококваліфікований фахівець або науковець інших підприємств і організацій, що залучається для консультації студентів за окремими питаннями.

1.6 *Рецензент кваліфікаційної роботи* – науковець або висококваліфікований фахівець профільних підприємства чи організації; професор, викладач або кваліфікований співробітник університету (якщо він не працює на кафедрі теплогазопостачання, вентиляції та теплоенергетики), що залучається випускаючою кафедрою для вивчення кваліфікаційної роботи і видачі на нього письмової рецензії.

1.7 *Нормоконтролер* – (керівник випускної кваліфікаційної роботи) . викладач, науковець або досвідчений фахівець виробництва, залучається кафедрою теплогазопостачання, вентиляції та теплоенергетики для проведення нормоконтролю кваліфікаційної роботи.

1.8 *Переддипломна фахова практика* - практика студентів на промислових підприємствах, у науково-дослідних інститутах, проектних організаціях і в лабораторіях університету, призначена для збору матеріалів і проведення досліджень, необхідних для виконання кваліфікаційної роботи.

1.9 *Захист кваліфікаційної роботи* - процес короткого викладу студентом у вигляді доповіді змісту кваліфікаційної роботи на засіданні екзаменаційної комісії, а також відповіді на питання членів екзаменаційної комісії та рецензента. Захист кваліфікаційної роботи є підставою для присвоєння студентові освітньої кваліфікації «бакалавра з теплоенергетики».

1.10. *Екзаменаційна комісія (ЕК)* - комісія, що перевіряє науково-теоретичну і практичну підготовку фахівців, які випускаються, вирішує питання про присвоєння їм відповідної кваліфікації і про видачу диплома, розробляє пропозиції, спрямовані на подальше поліпшення якості підготовки фахівців.

2 МЕТА І ЗАДАЧІ ВИКОНАННЯ КВАЛІФІКАЦІЙНОЇ РОБОТИ

2.1 Метою виконання кваліфікаційної роботи бакалавра є:

- систематизацію, закріплення і розширення теоретичних знань за фахом і застосуванням цих знань при рішенні конкретних наукових, технічних, економічних і виробничих задач;
- розвиток навичок виконання самостійної роботи, оволодіння методикою дослідження та проведення експерименту при вирішенні проблем і питань, згідно завдання кваліфікаційної роботи;
- з'ясування підготовленості студентів для самостійної роботи в умовах сучасного виробництва, прогресу науки, техніки.

2.2. Виконання кваліфікаційної роботи повинно передбачати рішення наступних задач:

- ознайомлення студентів безпосередньо на виробництві в період переддипломної практики з роботою за обраною спеціальністю;
- збір і обробка відповідних матеріалів до кваліфікаційної роботи ;
- практичне застосування отриманих знань в кваліфікаційної роботи;
- перевірку науково-теоретичної і практичної підготовки фахівців, що випускаються – «бакалаврів з теплоенергетики».

3 ЕТАПИ ВИКОНАННЯ КВАЛІФІКАЦІЙНОЇ РОБОТИ

3.1 Виконання кваліфікаційної роботи включає етапи:

- підготовчий;
- переддипломної практики;
- розробки та оформлення кваліфікаційної роботи;
- узгодження дипломного проекту (роботи);
- захист кваліфікаційної роботи (підсумкова атестація).

3.2 У *підготовчий період* випускаюча кафедра знайомить студентів з тематикою кваліфікаційних робіт, закріплює за студентами обрані теми кваліфікаційних робіт, призначає керівників, видає студентам завдання до кваліфікаційної роботи, розробляє і забезпечує студентів методичними вказівками, у яких встановлений обов'язковий обсяг вимог до кваліфікаційної роботи по даній спеціальності, розподіляє студентів по підприємствах на переддипломну практику, видає завдання на практику і календарний план її проходження. Студенти в підготовчий період повинні вибрати тему кваліфікаційної роботи, ознайомитися та усвідомити завдання до кваліфікаційної роботи.

3.3 У період переддипломної практики кафедра організує контроль за проходженням студентами практики на підприємствах і в організаціях, а по закінченні практики - прийом звітів з практики.

Студенти в період переддипломної практики повинні зібрати матеріали, необхідні для підготовки кваліфікаційної роботи, оформити щоденник практики, підготувати звіт з переддипломної практики та захистити його. Термін

- згідно наказу про проходження переддипломної практики. Титульний аркуш оформлення звіту з переддипломної практики наведено в додатку А.

3.4 У період розробки та оформлення кваліфікаційної роботи кафедра організує робочі місця здобувачів вищої освіти (у разі потреби), систематичні консультації викладачів, періодичний контроль за підготовкою студентів кваліфікаційних робіт. Студенти за цей період, використовуючи зібраний на практиці матеріал, повинні розробити та обґрунтувати обраний варіант технічного рішення, скласти необхідні схеми, зробити розрахунки, виконати креслення і оформити пояснювальну записку, погодити проект із консультантами. До кінця періоду згідно план-графіка студент повинен представити на кафедру у встановлений термін закінчену та оформлену кваліфікаційну роботу.

3.5 У період узгодження кваліфікаційної роботи студенти усувають зауваження консультантів, знайомляться з рецензією і ведуть підготовку до захисту проекту на засіданні ЕК.

3.6 У період захисту кваліфікаційної роботи кафедра «Теплогазопостачання, вентиляції та теплоенергетики» організує захист кваліфікаційних робіт на засіданні ЕК у встановлений термін (згідно затвердженого графіка захисту студентами кваліфікаційних робіт).

Студенти в зазначений період готують доповідь, плакати, зразки, моделі і захищають кваліфікаційні роботи на засіданні ЕК.

4 ТЕМАТИКА КВАЛІФІКАЦІЙНИХ РОБІТ

4.1 Етапи підготовчого періоду:

- вибір і закріплення тем кваліфікаційних робіт;
- призначення керівників і консультантів кваліфікаційних робіт;
- розробка і видача завдання на кваліфікаційну роботу;
- підготовка до переддипломної практики.

4.2 Вибір і закріплення тем кваліфікаційних робіт.

4.2.1 Темами кваліфікаційних робіт за спеціальністю 144 "Теплоенергетика" можуть бути:

- проекти нових об'єктів: підприємств, цехів, ділянок;
- проекти реконструкції діючих теплогенеруючих енергоустановок, а саме:
 - парові і водогрійні котлоагрегати;
 - опалювальні, промислові і промислово-опалювальні котельні;
 - теплові насоси;
 - теплогенератори;
- теплогенеруючі установки з використанням нетрадиційних джерел енергії;
- проекти нових та тих, що підлягають реконструкції об'єктів теплових мереж;

- проекти реконструкції діючих теплоспоживаючих установок підприємств, цехів, ділянок;
- теплові пункти,
- системи опалення, вентиляції, кондиціонування, гарячого водопостачання;
- проекти нових та тих, що підлягають реконструкції технологічних енергоустановок підприємств, цехів, ділянок:
 - теплообмінні апарати;
 - сушильні установки;
 - випарні установки;
 - ректифікаційні установки;
- проекти заходів щодо комплексної механізації та автоматизації виробництва, цехів, ділянок, автоматизованого обліку теплової енергії;
- проекти технічної експлуатації цехів ділянок, окремих установок і інших об'єктів;
- розрахунок та розробка планів термомодернізації окремих будівель та споруд;
- розрахунок систем очищення промислових викидів;
- розрахунок та підбір систем очищення вентиляційних викидів;
- оцінка теплоенергетичних показників (енергетичний аудит) промислових підприємств та установ;
- аналіз режимів роботи компресорів, підбір обладнання компресорних станцій.

4.2.2 Тематами кваліфікаційних робіт також можуть бути окремі питання в галузі досліджень:

- фундаментальних, з метою розширення наукових знань, пізнання явищ і закономірностей їхнього розвитку;
- пошукових, спрямованих на створення принципово нових виробів, матеріалів, технологій, методів керування та організації виробництва;
- прикладних, спрямованих на використання результатів наукових праць у дослідно-конструкторських розробках, у проектуванні і безпосередньо в практичній діяльності підприємств;
- питань теплоенергетичного спрямування, що визначені промисловими підприємствами Полтавської області.

4.2.3 Тематика кваліфікаційних робіт визначається кафедрою «Теплогазопостачання, вентиляції та теплоенергетики».

4.2.4 У кожному розділі кваліфікаційної роботи повинна бути розроблена основна тема, а також окремі (спеціальні) сучасні і перспективні теоретичні і практичні питання відповідно до завдання, схваленого кафедрою.

4.2.5 Студентам надається право вибору теми кваліфікаційної роботи.

Студент може запропонувати для кваліфікаційної роботи свою тему з необхідним обґрунтуванням доцільності її розробки.

4.2.6 Допускається створення бригади здобувачів вищої освіти для роботи над однією комплексною темою, при цьому повинно бути забезпечено рівномірний розподіл роботи між її учасниками, а також персональний захист

кожним здобувачами вищої освіти результатів виконаної ним частини комплексної теми.

4.2.7 Зміна теми кваліфікаційної роботи здійснюється у виняткових випадках і оформлюється наказом ректора університету на підставі письмової заяви студента і представлення завідуючого випускаючою кафедрою.

4.3 Обов'язки керівників і консультантів кваліфікаційних робіт.

4.3.1 Керівник кваліфікаційної роботи:

- видає студенту завдання на кваліфікаційну роботу та конкретні вказівки щодо збору матеріалів для кваліфікаційної роботи в період переддипломної практики;

- надає студенту допомогу в розробці календарного графіка роботи на весь період дипломного проектування;

- рекомендує студенту необхідну основну літературу, довідкові та архівні матеріали, типові проекти і інші джерела по темі;

- надає систематичні консультації студенту ;

- перевіряє виконання графіка роботи над кваліфікаційною роботою і регулярно доповідає на засіданні кафедри про стан проектування;

- перевіряє відповідність усіх документів кваліфікаційної роботи за змістом і формою згідно існуючим вимогам;

- бере участь у всіх заходах, що проводяться кафедрою щодо організації дипломного проектування (підбір тем проектів, закріплення їх за студентами та ін.).

4.3.4 Консультанти кваліфікаційної роботи призначаються наказом ректора університету по представленню завідувача випускаючої кафедри «Теплогазопостачання, вентиляції та теплоенергетики».

4.3.5 Консультант кваліфікаційної роботи:

- дає конкретні вказівки студентові при зборі матеріалів для відповідного розділу кваліфікаційної роботи в період переддипломної практики; рекомендує студентові необхідну для виконання розділу проекту літературу, довідкові та інші матеріали;

- надає систематичні консультації студенту ;

- перевіряє виконання відповідного розділу кваліфікаційної роботи і ставить свій підпис та оцінку в оціночному листі пояснювальної записки.

4.4 Розробка і видача завдань на кваліфікаційну роботу.

4.4.1 Керівник кваліфікаційної роботи відповідно до затвердженої теми складає завдання на кваліфікаційну роботу (термін – грудень - січень місяць).

4.4.2 Завдання на кваліфікаційну роботу оформлюється на бланку затвердженого зразка, підписується керівником кваліфікаційної роботи, студентом і затверджується завідувачем випускаючої кафедри. Керівник видає завдання студенту не пізніше, чим за тиждень до початку переддипломної практики.

5 ВИМОГИ ДО СТРУКТУРИ ТА ЗМІСТУ КВАЛІФІКАЦІЙНОЇ РОБОТИ

5.1 Структура кваліфікаційної роботи.

5.1.1 Рекомендований обсяг пояснювальної записки кваліфікаційної роботи наведений в таблицях 5.1-5.2.

Таблиця 5.1 - Структура і обсяг пояснювальної записки кваліфікаційної роботи

Розділ	Кількість сторінок
Титульний аркуш	1
Завдання	1
Оціночний аркуш	1
Анотація	1
ЗМІСТ	1-3
ВСТУП	2-3
1 ЗАГАЛЬНА ЧАСТИНА	20-25
2 СПЕЦІАЛЬНА ЧАСТИНА	25-35
3 КВП та А	6-10
4 ОРГАНІЗАЦІЙНА ЧАСТИНА	6-10
5 ЕКОНОМІЧНА ЧАСТИНА	8-10
6 ОХОРОНА ПРАЦІ І ТЕХНІКА БЕЗПЕКИ	8-10
7 ОХОРОНА НАВКОЛИШНЬОГО СЕРЕДОВИЩА ВІД ПРОМИСЛОВИХ ЗАБРУДНЕНЬ	2-3
ВИСНОВКИ	1-3
ПЕРЕЛІК ПОСИЛАНЬ	мінімум 20
ДОДАТКИ	не обмежується

Примітка. За рішенням кафедри структура і обсяг кваліфікаційної роботи можуть бути змінені в межах вимог стандарту підприємства.

Питання про доцільність включення розділів «КВП та А», «Організаційна частина», «Економічна частина», «Охорона праці і техніка безпеки», «Охорона навколишнього середовища від промислових забруднень» в пояснювальну записку вирішується керівником кваліфікаційної роботи

5.1.2 Кваліфікаційна робота повинна складатися з пояснювальної записки і графічної частини. Орієнтований обсяг пояснювальної записки без додатків – 60-70 аркушів формату А4. Рекомендований кафедрою обсяг графічної частини не менше 4-6 аркушів формату А1 (594 ×841). Кількість аркушів графічної частини кваліфікаційної роботи визначає керівник роботи.

5.2 Зміст кваліфікаційної роботи.

5.2.1 Зміст кваліфікаційної роботи має відповідати темі спеціальності 144 «Теплоенергетика».

5.2.2 Зміст кваліфікаційної роботи передбачає досить глибоку розробку основної теми. До складу кваліфікаційної роботи можуть бути включені розділи охорони праці, економіки, організації виробництва, автоматизації

графічну частину та у деяких випадках - патентний пошук. Інженерна частина дипломної роботи включає технологічні розрахунки, КВП та А, економіку, охорону праці, охорону навколишнього середовища і техніку безпеки, графічну частину.

5.2.3 Пояснювальна записка до кваліфікаційної роботи повинна в стислій та чіткій формі розкрити творчий задум проекту, містити методи досліджень, прийняті методи розрахунку і самі розрахунки, опис проведених експериментів, їх аналіз і висновки, техніко-економічні порівняння з базовими варіантами, які за необхідністю мають супроводжуватися ілюстраціями, графіками, ескізами, схемами і т.п..

У тих випадках, коли в роботах виконують складні розрахунки - математичні, інженерні, то при їхньому проведенні, як правило, застосовують комп'ютерну техніку.

Зміст пояснювальної записки повинний визначатися темою кваліфікаційної роботи і завданням.

5.2.4 У графічну частину включають теплові схеми, технологічні, конструкторські і будівельні креслення, графіки, що розкривають тему дипломного проекту згідно завдання.

5.2.5 Пояснювальна записка повинна включати: титульний аркуш, завдання, оціночний аркуш, реферат, зміст, вступ, вкладки з назвами частин, текст частин, висновки, перелік посилань, необхідні додатки, відомість матеріалів дипломного проекту, що оформлюється як додаток.

5.2.6 Титульний лист, завдання, оціночний аркуш встановленої форми видається студенту керівником кваліфікаційної роботи до початку переддипломної практики.

Титульний лист оформлюється здобувачем вищої освіти по закінченню роботи над кваліфікаційною роботою. На титульному листі обов'язкові підписи здобувача вищої освіти, керівника кваліфікаційної роботи, всіх консультантів, завідувача випускової кафедри.

На підставі *завдання на кваліфікаційну роботу*, матеріалів практики і встановленого обсягу кваліфікаційної роботи студент зобов'язаний протягом першого тижня від початку дипломного проектування скласти календарний план роботи над кваліфікаційною роботою із вказівкою термінів виконання окремих етапів і всього проекту в цілому. План узгоджується з керівником кваліфікаційної роботи.

«*Реферат*» стисло характеризує зміст кваліфікаційної роботи (додаток Б). У рефераті вказують кількість сторінок, ілюстрацій, таблиць, додатків, бібліографічних джерел, ключові слова Додаток Д. Реферат повинен відображати інформацію у такій послідовності:

- відомості про обсяг пояснювальної записки, кількість ілюстрацій, таблиць, додатків, кількість джерел за переліком посилань;
- мету кваліфікаційної роботи;
- об'єкт проектування або досліджень (методи дослідження і апаратуру);
- результати кваліфікаційної роботи та їх новизну;
- рекомендації до використання результатів роботи;

- актуальність роботи та висновки;
- припущення про можливі напрямки розвитку або продовження проектних заходів або досліджень, що були виконані;
- перелік 5-15 ключових слів (словосполучень), що є найістотнішими для розкриття суті роботи, які друкуються великими літерами у називному відмінку в рядок, через коми.

«Зміст», який подається на наступному після реферату аркуші, повинен включати: вступ; найменування всіх розділів, підрозділів, пунктів, (підпунктів, якщо вони мають заголовки) основної частини роботи; висновки; перелік посилань; найменування додатків із зазначенням сторінок цих матеріалів (додаток В).

У «Вступі» до пояснювальної записки кваліфікаційної роботи (орієнтовний обсяг 2-3 с.), який розпочинається з нового аркуша, викладається (додаток Г):

- оцінка сучасного стану проблеми в теплоенергетиці і питань, розглянутих у кваліфікаційній роботі;
- світові тенденції вирішення поставлених задач;
- основні і вихідні дані для розробки теми, основні задачі проекту;
- обґрунтування актуальності і новизни теми, взаємозв'язок її з іншими науковими роботами.

У «Загальній частині» кваліфікаційної роботи (орієнтований обсяг 20-25с.) необхідно навести характеристику технологічного процесу виробництва, призначення об'єкта проектування (реконструкції) в технологічному процесі, основні характеристики технологічного обладнання цеху, ділянки, об'єкту, розглядають можливі варіанти вирішення поставлених задач на основі патентно-інформаційного пошуку, аналізу результатів досліджень або виробничого досвіду, наводять необхідні конструктивні та повірочні розрахунки. Здійснюють техніко-економічне зіставлення показників рішення задачі. Загальну частину завершують вибором перспективного напрямку рішення поставленої задачі та описом запропонованого обладнання або того, що підлягає реконструкції, технологічного процесу, об'єкту.

У «Спеціальній частині» кваліфікаційної роботи (орієнтований обсяг 25-35с) наводять результати вирішення конкретного виробничого або теоретичного питання згідно завдання до кваліфікаційної роботи. У спеціальній частині рекомендується вирішувати найбільш актуальні для даного виробництва питання, що пов'язані з загальною темою кваліфікаційної роботи.

У розділі кваліфікаційної роботи «Контрольно-вимірвальні прилади та автоматизація» наводять опис розробленої схеми контролю, регулювання та автоматизації об'єкту. Питання про доцільність включення даного розділу в пояснювальну записку кваліфікаційної роботи вирішується керівником.

В «Організаційній частині» кваліфікаційної роботи приймають рішення про підготовку та здійснення заходів з реконструкції, монтажу обладнання, приладів, системи; наводять плани організації та забезпечення виконання робіт, графіки їх виконання; рекомендації з організації пуско-налагоджувальних робіт,

експлуатації, ремонтів і т.п. Питання про доцільність включення даного розділу в пояснювальну записку вирішується керівником кваліфікаційної роботи.

В *«Економічній частині»* кваліфікаційної роботи визначають капітальні витрати, що пов'язані з впровадженням заходів, що розробляються в проекті або для об'єкту досліджень; розрахунки собівартості основного продукту та строку окупності заходів; розрахунки техніко-економічної ефективності оптимального варіанту проектних рішень. Питання про доцільність включення даного розділу в пояснювальну записку вирішується керівником кваліфікаційної роботи.

У розділі *«Охорона праці і техніка безпеки»* кваліфікаційної роботи розробляють заходи по забезпеченню охорони праці та пожежної безпеки на об'єкті, що проектується або при його забудові. В кваліфікаційних роботах розробляють заходи безпеки при проведенні досліджень. Питання про доцільність включення даного розділу в пояснювальну записку вирішується керівником кваліфікаційної роботи.

У розділі *«Охорона навколишнього середовища від промислових забруднень»* (орієнтовний обсяг 2-3с.) кваліфікаційної роботи при виборі і розробці технологічної схеми (процесу), обладнання, цеху, об'єкту рекомендується оцінити вплив проектного виробництва або підприємства на навколишнє середовище і дати необхідні організаційні і технічні рекомендації по їх усуненню, або оцінити екологічний ефект від впровадження сучасних природо- та енергозберігаючих технологій генерації тепла (технології, що збільшують коефіцієнт використання палива, способи деструктивної переробки палива, впровадження замкнених технологічних циклів та інші).

Питання про доцільність включення даного розділу в пояснювальну записку вирішується керівником кваліфікаційної роботи.

«Висновки» (орієнтовний обсяг 1-3 с.) розпочинають з нової сторінки. У висновках наводять оцінку отриманих результатів роботи; надають рекомендації та пропозиції по використанню результатів отриманої роботи; народногосподарську, наукову, науково-технічну та соціальну значущість роботи. Текст висновків розділяють на підпункти (додаток Д). Важливо у висновках стисло і чітко передати основні результати роботи із зазначенням ключових числових значень, отриманих у ході роботи.

Із нового аркушу наводиться *перелік посилань* на літературні джерела. Бібліографічні описи наводять у порядку їх згадування в тексті та відповідно до ДСТУ 8302:2015 «Бібліографічний запис. Бібліографічний опис».

«Додатки» розміщують після переліку посилань. Обов'язковими додатками є специфікації до креслень графічної частини та відомість матеріалів кваліфікаційної роботи, оформлені за вимогами відповідних стандартів. Зразок заповнення відомості матеріалів кваліфікаційної роботи наведений у додатку Е.

«Додатки» можуть містити:

- специфікації креслень;
- матеріали кваліфікаційної роботи;
- допоміжні ілюстрації та таблиці;
- матеріали, які через великий обсяг або форму подання не можна включити до основної частини (креслення розроблених технологій, обладнання

тощо, фотографії, проміжні математичні докази, розрахунки; протоколи випробовувань; копії технічного завдання, програми робіт, договори, інструкції, методики, опис розроблених комп'ютерних програм та ін.);

- креслення та опис нової апаратури, пристроїв та приладів, що використовуються під час проведення експерименту.

6 ВИМОГИ ДО ОФОРМЛЕННЯ КВАЛІФІКАЦІЙНИХ РОБІТ

6.1 Оформлення пояснювальної записки

6.1.1 *Пояснювальна записка повинна бути оформлена відповідно до основних вимог стандартів ЄСКД та ДСТУ 3008:2015 «Інформація та документація. Звіти у сфері науки і техніки. Структура та правила оформлювання».* Пояснювальна записка може бути виконана на комп'ютері, написана від руки. Матеріал пояснювальної записки ділять на розділи, що зазначають арабськими цифрами. Використання сканованих або копійованих іншим способом матеріалів не допускається, за винятком рисунків – з обов'язковим посиланням на джерело інформації. Не допускаються помітні на око недоліки: підчистки, помарки.

6.1.2 *Текст пояснювальної записки розміщують на білому папері формату А4 (210×297 мм).* На кожній сторінці наноситься рамка на відстані від краю листа: лівого - 20 мм, інших - 5 мм. Відстань від рамки до границь тексту варто залишати: на початку рядків - 5 мм; наприкінці не менш - 3 мм; від верхнього і нижнього рядків – 10 мм. При виконанні записки на комп'ютері, рекомендується шрифт - Times New Roman, 14 пт, абзац - 1,25 мм з полуторним міжрядковим інтервалом.

6.1.3 *Основний напис розташовують уздовж короткої сторони листа і виконують відповідно ДСТУ ГОСТ 2.104:2006 «Єдина система конструкторської документації» або ДСТУ 3008:2015 «Інформація та документація. Звіти у сфері науки і техніки. Структура та правила оформлювання».*

Перші аркуші з назвами частин (реферат; вступ; зміст; загальна частина і т.п.) (додаток Ж); наступні аркуші (додаток И). На титульному аркуші, завданні, оціночному аркуші і вкладках основний напис не виконують.

6.1.4 *Нумерація сторінок записки повинна бути наскрізною (вкладки і додатки включно).* Номер сторінки ставлять в середині верхньої частини аркуша над текстом всередині рамки. На титульному аркуші, завданні, оціночному аркуші і вкладках номери сторінок не пишуть. Розділи пояснювальної записки нумерують в межах кожної частини.

6.1.5 Титульний аркуш, завдання, оціночний аркуш виконують на бланках відповідно до додатків К,Л,М,Н,П.

6.1.6 Текст основної частини пояснювальної записки поділяють на розділи і підрозділи і при необхідності на пункти і підпункти. Структурні елементи "РЕФЕРАТ", "ЗМІСТ", "ВИСНОВКИ", "ПЕРЕЛІК ПОСИЛАНЬ", "ДОДАТКИ",

не нумерують, а їх найменування є заголовками структурних елементів. Розділи повинні мати нумерацію в межах усієї записки і позначатися арабськими цифрами. Підрозділи повинні мати нумерацію в межах кожного розділу. Номер підрозділу складається з номера розділу і порядкового номера підрозділу, розділених крапкою. Пункти повинні мати нумерацію в межах підрозділу. Номер пункту складається з номера підрозділу і порядкового номера пункту, розділених крапкою. Підпункти повинні мати нумерацію в межах пункту. Номер підпункту складається з номера пункту і порядкового номера підпункту, розділених крапкою. Якщо в пункті або підпункті маються перерахування, то вони позначаються арабськими цифрами з дужкою, наприклад: 1), 2), 3) і т.п., кожне перерахування починається з абзацу, наприкінці кожного перерахування (крім останнього) ставиться крапка з комою.

6.1.7 Кожен розділ повинен починатися з нової сторінки. Найменування розділів записують у вигляді заголовків великими літерами симетрично тексту. Заголовки пишуть (друкують) без крапки в кінці, не підкреслюючи. Якщо заголовок складається з двох позицій, їх розділяють крапкою. Найменування підрозділів і пунктів (якщо вони мають місце) записують у вигляді заголовків малими літерами (крім першої великої) і розміщують з абзацу. Переноси слів у заголовках не допускаються. Крапку наприкінці заголовка не ставлять. Відстань між попереднім текстом і заголовком має бути в два-три інтервали, а відстань між заголовком і наступним текстом — в півтора - два рази більше міжрядкового проміжку звичайного тексту. Після заголовка на сторінці повинні бути принаймні два рядки тексту.

6.1.8 Текст пояснювальної записки повинен бути написаний державною мовою без граматичних і стилістичних помилок.

Не допускається:

- вживати математичні знаки без цифр, наприклад: % (відсоток), \neq (не дорівнює) та ін.;
- застосовувати індекси стандартів (ДСТУ, ГОСТ та ін.) без реєстраційного номера;
- застосовувати іноземні слова і терміни при наявності рівнозначних слів і термінів в українській мові.

6.1.9 Формули та рівняння наводять безпосередньо після тексту, в якому вони згадуються, посередині рядка, з полями знизу та зверху не менше одного рядка. Для набору формул у текстовому редакторі Microsoft Word рекомендується використовувати *Microsoft Equation* з наступними розмірами символів: звичайний — 14 пт, крупний індекс — 10 пт, мілкий індекс — 8 пт, крупний символ - 20 пт, мілкий символ - 14 пт (такі рекомендації дійсні для розміру основного шрифту - 14 пт). Номер формули складається з номеру розділу і порядкового номеру формули, розділених крапкою; номер вказують у дужках із правої сторони листа проти формули.

Пояснення значень символів і числових значень варто приводити безпосередньо під формулою з нового рядка в тій самій послідовності, в якій вони надані в формулі якщо вони не пояснені раніше в тексті. Після кожної розшифровки ставлять крапку з комою. Перший рядок пояснень починають з

абзацу словом "де" (без коми), символи з'єднуються з розшифровкою за допомогою тире, в кінці розшифровки вказують одиницю виміру. Якщо формула не вкладається в один рядок, допускається її перенос на наступний рядок після знаків додавання, віднімання, множення, ділення або рівності, причому знак на початку нового рядка повторюється. Не допускається одночасно з поясненнями наводити числові значення величин (їх треба вказати після усіх пояснень до формули). У додатку Р наведений приклад оформлення формул.

6.1.10 Ілюстрації (креслення, фотографії, схеми, графіки) виконують на аркушах білого паперу формату А4 і розташовують у тексті або в додатках. Ілюстрації необхідно розміщувати безпосередньо після тексту, в якому вони згадуються вперше, або на наступній сторінці. На всі ілюстрації повинні бути посилання в роботі. На всі запозичені ілюстрації також повинні бути посилання. Всі ілюстрації, які виносяться на захист, необхідно навести в пояснювальній записці або в додатках до кваліфікаційної роботи.

Креслення, рисунки, графіки, схеми, діаграми повинні відповідати вимогам стандартів ЄСКД. Ілюстрації нумеруються арабськими цифрами в межах розділу та вказуються "Рисунок", що разом з назвою ілюстрації розміщується під рисунком, наприклад, " Рисунок 2.1 — Деталі приладу" (перший рисунок другого розділу). Після найменування рисунка крапку не ставлять. У додатку С наведений приклад оформлення ілюстрації.

6.1.11 Цифровий матеріал, як правило, оформлюють у вигляді таблиць. Таблицю слід розміщувати безпосередньо після тексту, в якому вона згадується вперше, або на наступній сторінці. На всі таблиці повинні бути посилання в тексті. Номер таблиці складається з номеру розділу і порядкового номера таблиці. Слово "Таблиця" розміщується зліва над таблицею, наприклад, "Таблиця 2.1 - Результати експерименту" (перша таблиця другого розділу).

Таблиця може мати назву, яку друкують малими літерами (крім першої великої) і вміщують над таблицею за такими правилами: спочатку з абзацного відступу друкується слово «Таблиця», потім ставиться її номер, після якого ставиться тире та вписується назва таблиці.

Таблиця _____ – _____
номер назва таблиці

Назва має бути стислою і відбивати зміст таблиці.

Таблиця 2.1 – Теплотехнічні показники будівельних матеріалів

Найменування матеріалу	ρ , кг/м ³	σ , м	λ , Вт/(м·град)	R, (м ² ·град)/В т
1	2	3	4	5
1. Плитка керамічна	2000	0,01	1,1	0,009
2. Стяжка з цементового розчину	1600	0,02	0,81	0,0247

При переносі частини таблиці на інший аркуш (сторінку) під рядком заголовків граф вносять додатковий рядок з нумерацією стовпців арабськими цифрами, над іншими частинами пишуть слова «Продовження таблиці» і вказують номер таблиці, наприклад: «Продовження таблиці 2.1», а саму таблицю починають рядком з нумерацією її граф.

Приклад оформлення назви та переносу таблиці на наступну сторінку.

Продовження таблиці 2.1.

1	2	3	4	5
3. Залізобетонна плита	2500	0,30	2,04	0,147
4. Поліуретанова плита	40	0,17	0,05	3,4

Для підвищення наочності представлення цифрового матеріалу рекомендується використовувати діаграми і гістограми. Достатньо докладні відомості про оформлення цифрового матеріалу в пояснювальній записці наведено в СТУ 1:2009.

6.1.12 У тексті пояснювальної записки повинні бути посилання *на всі літературні джерела*, що були використані в кваліфікаційній роботі. Використання запозичених даних без зазначення джерела не допускається і розглядається як плагіат. У пояснювальній записці до кваліфікаційної роботи посилання на літературу наводять в квадратних дужках згідно зі списком літератури. Якщо необхідно послатися одночасно на декілька джерел, їх номери пишуть через кому чи тире. У розділ «Перелік посилань» не включають джерела, які ще не надруковані. Бібліографічний опис дається мовою джерела. Джерела розміщуються у переліку посилань в порядку їх згадування в тексті і позначають порядковими номерами арабськими цифрами, які вказують перед бібліографічним описом джерела, відокремлюючи від нього крапкою. Допускається використання іншого порядку розміщення джерел в переліку (алфавітного, хронологічного та ін.). Бібліографічний опис робіт виконується у відповідності до ДСТУ 8302:2015 «Бібліографічний запис. Бібліографічний опис», а скорочення слів і словосполучень – відповідно до ДСТУ 7093:2009 та ДСТУ 3582:2013. При бібліографічному описі робіт слід керуватися наступними правилами:

1) прізвище та ініціали автора пишуть з крапкою наприкінці. Якщо робота написана двома або трьома авторами, їхні прізвища з ініціалами перераховують через кому. Якщо авторів чотири і більше, вказують лише першого, а замість прізвищ інших пишуть "та ін."

2) назву роботи пишуть без скорочень і лапок і наприкінці ставлять двокрапку, після чого пишуть підзаголовок також без лапок і ставлять крапку і тире.

3) при опису вихідних даних, які містять місце видання, видавництво і рік видання:

- назви таких міст, як Київ, пишуть скорочено з великої літери з крапкою (наприклад, К.), а назви інших міст – повністю (наприклад, Харків, Дніпропетровськ), після чого ставлять двокрапку.

- назву видавництва пишуть без лапок з великої літери. Якщо є відомість про том і частину книги, то її позначають великою літерою з крапкою (Т., Ч.), а після номера тому або частини ставлять крапку і тире.

- випуск пишуть скорочено з великої літери (Вип.), зазначають номер і відокремлюють крапкою і тире.

- рік видання вказують просто арабськими цифрами і ставлять крапку і тире.

Приклад оформлення бібліографічного опису літературних джерел наведено в додатку Т.

6.1.13 У розділі «Додатки» кожен додаток починається з нового листа з зазначенням угорі посередині сторінки листа слова "Додаток" великими літерами, його позначення і заголовки, написаний симетрично текстові. Допускається позначення і заголовки виносити на окрему сторінку, яка розміщується перед додатком. При наявності більш одного додатка їх позначають великими літерами українського алфавіту, починаючи з А, за винятком літер Є, З, І, О, Ч, Ї, Ъ або арабськими цифрами. Ілюстрації, таблиці, формули, що розміщують в додатки, нумерують літерами українського алфавіту або арабськими цифрами. Якщо додаток позначений цифрами, на початку номера ставиться літера Д, (наприклад: Д.2.1.3 - третій підрозділ першого розділу додатка; "Рис. Д.2.1" - перший малюнок другого додатка; "Табл. Д.2.1.1" - перша таблиця першого розділу другого додатка; а якщо літерами Д.А.1.3 - третій підрозділ першого розділу додатку А). На всі додатки повинні бути посилання в тексті. Посилання на розміщені в додатку специфікації до графічної частини та відомість матеріалів дипломного проекту допускається не наводити. Усі додатки повинні бути вказані в змісті з зазначенням їх номерів, заголовків і номерів сторінок, на яких вони починаються.

6.2 Оформлення графічної частини

6.2.1 Графічна частина виконується чітко та охайно згідно з вимогами ЕСКД. Якість виконання графічної частини впливає на загальну оцінку роботи. Розміри листів приймають відповідно до формату А3. Креслення і схеми виконуються у графічних програмах і роздруковуються в чорно-білому вигляді або в кольорі за бажання підкреслити особливості, які зливаються при передачі у відтінках сірого. Кожен лист графічної частини проекту повинний мати кутовий штамп із вказівкою номера листа, загального числа аркушів, що входять у проект. При формуванні структури аркуша важливо враховувати розмір аркуша, щоб забезпечити вивід на друк штампа, що за розмірами відповідає нормативному – 185x55. Специфікації до креслень виконують на аркушах формату А4 і розміщують у додатках до пояснювальної записки. Основні написи на кресленнях виконуються відповідно до ДСТУ 2.104:2006.

6.2.2 На кресленнях можна застосовувати наступні масштаби зображень
1:2; 1:2.5; 1:4; 1:5; 1:10; 1:15; 1:20; 1:25; 1:40; 1:50; 1:75;
1:100; 1:200; 1:400; 1:500; 1:800; 1:1000;
100:1; 50:1; 40:1; 20:1; 10:1; 5:1; 4:1; 2.5:1; 2:1; 1:1.

Допускається на одному листі застосовувати два або декілька масштабів. В цьому випадку масштаб відзначають під написом, стосовно до зображення. Товщина ліній вибирається в межах 0,5-1,4 мм в залежності від їх призначення, розмірів зображення і формату креслення. Розміри і типи шрифтів вибирають згідно з ДСТУ ISO 3098.

6.2.3 Графіки, таблиці, формули та інший графічний та текстовий матеріал повинні мати заголовки, написані без переносів і крапки в кінці, та пояснюючий текст до них (за необхідністю). Якщо заголовок складається з двох або більше речень, то їх розділяють крапками. Заголовок розміщують над відповідним зображенням, він повинен відповідати змісту графічного матеріалу. Слова "таблиця", "рисунок" і номер перед заголовком не пишуть. В додатку У наведений основний перелік стандартів якими слід керуватися при оформленні графічної частини кваліфікаційної роботи.

7 ЗАХИСТ КВАЛІФІКАЦІЙНОЇ РОБОТИ

7.1 Самостійне виконання кваліфікаційної роботи студентами є необхідною умовою ефективності цих робіт як елементу навчального процесу, розвитку у студентів навиків наукової роботи, допуску до захисту на ЕК та присвоєння відповідної кваліфікації. Питання академічної доброчесності під час виконання кваліфікаційної роботи регламентуються Положення про запобігання та виявлення академічного плагіату в освітніх та наукових роботах в Національному університеті «Полтавська політехніка імені Юрія Кондратюка» (затверджено: Наказ Національного університету «Полтавська політехніка імені Юрія Кондратюка» № 75 від 30.04.2020). Положення регламентує порядок перевірки освітніх робіт здобувачів вищої освіти ступенів «бакалавр», котрі навчаються у Університеті, за академічний плагіат та заходи його запобігання, розвиток навичок добросовісної та коректної роботи із джерелами інформації; дотримання вимог наукової етики та поваги до інтелектуальної власності інших осіб; активізацію самостійності та індивідуальності при створенні власних творів, а також підвищення відповідальності за порушення загальноприйнятих правил цитування. Перевірка на академічний плагіат освітніх робіт здобувачів вищої освіти ступенів «бакалавр» здійснюється на етапі завершення роботи. Вищезазначені особи при виявленні факту академічного плагіату надають мотивовані висновки для розгляду роботи на засіданні кафедри. Результати перевірки на академічний плагіат оформлюються протоколом засідання кафедри у вигляді рішення щодо дозволу допуску до захисту, відправку матеріалів на доопрацювання або відхилення без права подальшого розгляду. У разі незгоди з результатами перевірки автор кваліфікаційної роботи, що перевірялася, має право на апеляцію.

За результатами антиплагіатної перевірки в залежності від значення показника унікальності тексту кваліфікаційна робота вважається: самостійною якщо рівень унікальності становить 75% і вище, а запозичення (коректно оформлені цитати, посилання) не перевищують 25%.

7.2 Закінчена кваліфікаційна робота: пояснювальна записка та креслення підписується студентом, консультантами і представляється керівникові кваліфікаційної роботи.

7.3 Керівник кваліфікаційної роботи зобов'язаний ознайомитися з матеріалами роботи і при схваленні підписати її та написати відгук про роботу здобувача вищої освіти. У відгуку повинна бути дана характеристика виконаної роботи і зазначена оцінка ділових якостей і професійної підготовки студента. Невиправлені зауваження нормоконтролю зазначаються у відгуку керівника кваліфікаційної роботи і впливають на загальну його оцінку.

7.4 Завідувач кафедрою ставить свій підпис, затверджуючи пояснювальну записку до кваліфікаційної роботи та графічну частину (креслення).

7.5 Якщо кваліфікаційна робота не відповідає вимогам, кваліфікаційної роботи здобувача вищої освіти, то створюється комісія, яка рекомендує завідувачу кафедрою не допускати його до захисту і дати можливість доробити саму кваліфікаційну роботу. Протокол засідання кафедри надається через директора інституту на затвердження ректору університету. Студент, кваліфікаційна робота якого не допущена до захисту, відраховується з університету відповідно до діючого положення.

7.6 Кваліфікаційна робота, допущена випускаючою кафедрою до захисту, направляється на рецензування. Рецензент, ознайомившись з кваліфікаційною роботою складає на нього письмову рецензію і повертає кваліфікаційну роботу із рецензією здобувачу вищої освіти.

7.7 Кваліфікаційна робота з рецензією і відгуком керівника здаються секретарю ЕК. Захист кваліфікаційної роботи проводиться на відкритому засіданні ЕК за участю не менш половини складу комісії. Для захисту кваліфікаційної роботи надається 10-15 хвилин. У виступі здобувач вищої освіти розкриває актуальність, мету і задачі проектування (дослідницької роботи), показує новизну і практичну цінність, результати експериментів, прийняті оригінальні технічні рішення, дає їх обґрунтування. В доповіді необхідно висвітлити всі розділи кваліфікаційної роботи: літературний огляд, основні розрахунки, організацію виробництва, економіку, контрольно-вимірювальні прилади і автоматику, техніку безпеки, охорону праці та ін. Після доповіді дипломант відповідає на питання членів ЕК і присутніх. Далі оголошуються відгуки керівника і рецензента, після чого студент відповідає на запитання і зауваження, що наведені у відгуках.

7.8 Результати захисту кваліфікаційної роботи визначаються (національними) оцінками "відмінно", "добре", "задовільно", "незадовільно" та за шкалою Європейської системи кредитних одиниць (ECTS). При визначенні оцінки кваліфікаційної роботи приймається до уваги рівень теоретичної, наукової і практичної підготовки студента. Результати захисту кваліфікаційної роботи стають відомі в той же день після оформлення протоколу засідання ЕК.

7.9 Студенту, що захистив кваліфікаційну роботу за рішенням ЕК присвоюється кваліфікація відповідно до ступеня вищої освіти «бакалавр з теплоенергетики». Рішення ЕК про оцінки за кваліфікаційну роботу, а також про присвоєння кваліфікації і видачу диплому приймаються на закритому

засіданні відкритим голосуванням простою більшістю голосів членів комісії, що беруть участь у засіданні. При рівному числі голосів голос голови є вирішальним.

ЛІТЕРАТУРА

1. ДСТУ 3008:2015. Інформація та документація. Звіти у сфері науки і техніки. Структура та правила оформлювання. — Київ : ДП «УкрНДНЦ», 2016. — 26 с.
2. ДСТУ 8302:2015. Інформація та документація. Бібліографічне посилання. Загальні положення та правила складання. — Київ : ДП «УкрНДНЦ», 2016. — 16 с.
3. ДСТУ 3582:2013. Інформація та документація. Бібліографічний опис. Скорочення слів і словосполучень українською мовою. Загальні вимоги та правила. — Київ : Мінекономрозвитку України, 2014. — 15 с.
4. ДСТУ 7093:2009. Система стандартів з інформації, бібліотечної та видавничої справи. Бібліографічний запис. Скорочення слів і словосполучень, поданих іноземними європейськими мовами. — Київ : Держспоживстандарт України, 2010. — 95 с.
5. ДБН В.2.5-64:2012. Внутрішній водопровід та каналізація. Частина I. Проектування. Частина II. Будівництво (зі Зміною № 1). Київ : Мінрегіон України, 2019. 105 с.
6. ДБН В.2.5-67:2013. Опалення, вентиляція та кондиціонування. Київ : Укрархбудінформ, 2013. 141 с.
7. ДБН В.2.5-77:2014. Котельні. Київ : Мінрегіон України, 2014. 89 с.
8. ДБН В.2.6-31:2021. Теплова ізоляція та енергоефективність будівель. Київ: Мінрегіон України, 2022. 31 с.
9. ДСТУ 9191:2022. Теплоізоляція будівель. Метод вибору теплоізоляційного матеріалу для утеплення будівель. Київ : ДП «УкрНДНЦ», 2023. 60 с.
10. ДСТУ 9243.10:2023. Система проектної документації для будівництва. Правила виконання специфікації обладнання і будівельної продукції. Київ: ДП «УкрНДНЦ», 2023.
11. ДСТУ EN 13136:2017. Холодильні установки та теплові насоси. Пристрої скидання тиску та сполучені з ними системи трубопроводів. Методи розраховування. Київ : УкрНДНЦ, 2019. 23 с.
12. ДСТУ Б EN 15251:2011. Розрахункові параметри мікроклімату приміщень для проектування та оцінки енергетичних характеристик будівель. Київ : Мінрегіонбуд України, 2011.
13. НПАОП 0.00-1.81-18. Правила охорони праці під час експлуатації обладнання, що працює під тиском. Київ, 2018.

РЕКОМЕНДОВАНА ЛІТЕРАТУРА

1. Орлов О.В. Методологія наукових досліджень: підготовка до єдиного вступного випробування : навч. посіб. / О.В. Орлов; Є.О. Живило. — Полтава : Нац. ун-т ім. Ю. Кондратюка, 2025. — 89 с.
2. Навчальний посібник до виконання кваліфікаційної магістерської роботи студентами спеціальності 144 «Теплоенергетика» / Ю. С. Голік, Д. В. Гузик, О. Б. Борщ, Т. С. Кугаєвська, Ю. О. Шурчкова, О. В. Череднікова. — Полтава : ПолтНТУ, 2019. — 98 с.

3. Про освіту : Закон України від 05.09.2017 № 2145-VIII (стаття 42. Академічна доброчесність).
URL: <https://zakon.rada.gov.ua/laws/show/2145-19>
4. Положення про запобігання та виявлення академічного плагіату в освітніх та наукових роботах в Національному університеті «Полтавська політехніка імені Юрія Кондратюка». Полтава : НУПП, 2020. URL: <https://nupp.edu.ua/uploads/files/0/main/page/asp-doc/polozhennia/akadem-plagiat.pdf>
5. Кодекс академічної доброчесності Національного університету «Полтавська політехніка імені Юрія Кондратюка». Полтава : URL: <https://nupp.edu.ua/uploads/files/0/main/page/akadem-dobrochesnist/kodeks-adkk-2023.pdf>
6. Положення про організацію освітнього процесу в Національному університеті «Полтавська політехніка імені Юрія Кондратюка». Полтава : URL: <https://nupp.edu.ua/uploads/files/0/doc/polozhennia/organizacia-osvit-procesu.pdf>

РЕКОМЕНДОВАНА ЛІТЕРАТУРА ЗА ОКРЕМИМИ НАПРЯМАМИ КВАЛІФІКАЦІЙНОЇ РОБОТИ

Вступ до спеціальності

1. Вступ до спеціальності. Нетрадиційні та відновлювані джерела енергії: Курс лекції/ С.О. Кудря, В.І. Будько. – К.: НТУУ «КПІ», 2013. – 387 с.
2. Паливно-енергетичний комплекс України на порозі третього тисячоліття // Під заг. ред. Шидловського А.К., Ковалка М.П. - Київ: Українські енциклопедичні знання, 2021. - 400 с.
3. Півняк Г.Г. Рациональне використання енергії: Навч. пос. Дніпропетровськ, 2022. - 193 с.
4. Енергія навколо нас: Посібник / Конеченков А.С., К. 2015. - 191 с
5. Енергоефективність та відновлювані джерела енергії. Під заг. ред. Шидловського А.К. – Київ: Українські енциклопедичні знання, 2017. – 559 с.
6. Атлас енергетичного потенціалу відновлюваних джерел енергії України. Київ.: ТОВ "Віол Принт", – 2023 – 55 с.
7. Забарний Г.М., Кудря С.О., Кондратюк Г.Г., Четверик Г.О. Термодинамічна ефективність та ресурси рідкого біопалива України. – Київ. – 2019. – 226 с.
8. Горбов В.М. Енергетичні палива. – Миколаїв: УДМТУ. – 2021. – 327 с.
9. Ковальчук В.А. Теплопостачання / В.А. Ковальчук, Т.С. Мацнева. – Рівне : НУВГП, 2023. – 300 с.
10. Напрями розвитку альтернативних джерел енергії: акцент на твердому біопаливі та гнучких технологіях його виготовлення : монографія / О. С. Полянський, О. В. Дьяконов, О. С. Скрипник та ін. [за заг. ред. В. І. Д'яконова] ; Харків. нац. ун-т міськ. госп-ва ім. О. М. Бекетова. – Харків : ХНУМГ ім. О. М. Бекетова, 2017. – 136 с.

- 11.Немикіна О.В. Поновлювальні та альтернативні джерела енергії: навчальний посібник / О.В. Немикіна – Запоріжжя : НУ «Запорізька політехніка», 2020. – 188 с.
12. Степанова Н. Д. Теплові мережі: навчальний посібник / Н.Д. Степанова, Д.В. Степанов. – Вінниця: ВНТУ, 2019. – 135 с.
13. Ткаченко С.Й. Котельні установки: електронний навчальний посібник / С.Й Ткаченко, Д.В. Степанов, Л.А. Бондар. – Вінниця: ВНТУ, 2016. – 187 с.
14. Інженерні системи будівель.(Building, Services, Handbook)' Routledge).2023.- 800р.
15. Г.Г.Горюнов, В.В.Куба. Системи виробництва і розподілу енергоносіїв. Рівне: 2020р.-162с.
- 16 .О.С.Молодід, В.І.Скачко Теплоізоляція фасадів будівель системними рішеннями. Termo ELF. Видавництво: Ліра-К, 2025р.-216с.

Технічна термодинаміка і паросилові установки

1. Термодинаміка, тепломасообмін і теплопередача : навч. посіб. для студентів першого (бакалаврського) рівня спеціальностей 101 «Екологія», 144 «Теплоенергетика» всіх форм навчання / Б.А. Кутний, О.В. Череднікова. – Полтава: Національний університет «Полтавська політехніка» імені Юрія Кондратюка, 2022. – 182 с.
2. Ємець В. В. Термодинаміка і теплообмін. Частина 1: Основи термодинаміки : навч. посіб. / В. В. Ємець, В. Г. Тягній ; МВС України, Харків. нац. ун-т внутр. справ, Кременчуц. льотн. коледж. – Харків : ХНУВС, 2023. – 128 с. – ISBN 978-966-610-268-6. <https://dspace.univd.edu.ua/handle/123456789/16940>
3. Дубровська, В. В. Технологія виробництва електричної енергії [Електронний ресурс] : підручник для студ., які навчаються за спеціальністю 141 «Електроенергетика, електротехніка та електромеханіка» / В. В. Дубровська, В. І. Шкляр ; КПІ ім. Ігоря Сікорського. – Електронні текстові дані (1 файл: 6,59 Мбайт). – Київ : КПІ ім. Ігоря Сікорського, 2022. – 316 с. <https://ela.kpi.ua/handle/123456789/48258>
4. Power plant engineering. — Boca Raton : CRC Press, 2021. — 960 p. — ISBN 978-1-4987- 0712-1. 5. Engineering thermodynamics: an introduction. — Dulles, VA: Mercury Learning & Information, 2022. — 262 p. — ISBN 978-1-5231-4741-0.
5. Драганов, О.С. Бессараб, А.А. Долінський, В.О. Лазоренко, А.В. Міщенко, О.В. Шеліманова (за ред. Б. Х. Драганова). Теплотехніка. 2-е вид., перероб. і доп. — Київ: Фірма «ІНККОС», 2021. — 400 с.
6. Малишев В., Кретов В., Гладка Т. Технічна термодинаміка та теплопередача. К., Знання 2016.- 258 с. 4. Буляндра О.Ф. Збірник задач з технічної термодинаміки. К., Знання 2021, -394 с.
7. Колієнко А.Г. Термодинаміка: Навчальний посібник. – Львів: ЕКОінформ, 2006. – 130 с.
8. Silviano-Mendoza H. H., Martinez-Rodriguez G., Fuentes-Silva A. L. et al. Exergoeconomic evaluation of an organic Rankine cycle with a solar thermal source for

Тепломасообмін

1. Тепломасообмін : навчальний посібник / С. С. Мелейчук, В. М. Арсеньєв, О. В. Івченко. – Суми : Сумський державний університет, 2023. – 176 с.
2. Лабай В.Й. Тепломасообмінні процеси в системах ТГВ: підручник. Львівська політехніка, 2021. – 340 с.
3. Тепломасообмін. Частина I : навчальний посібник / О. Ю. Співак, Н. В. Резидент. – Вінниця: ВНТУ, 2021. – 113 с.
4. Ємець В. В. Термодинаміка і теплообмін. Частина II. Основи теорії теплообміну : навч. посіб. / В. В. Ємець, О. В. Павленко ; МВС України, Харків. нац. ун-т внутр. справ, Кременчуцьк. льотний коледж. – Харків : ХНУВС, 2023. – 98 с.
5. Омельченко О.В. Тепломасообмін: навч. посіб. / О.В. Омельченко, Л.О. Цвіркун. – Кривий Ріг: ДонНУЕТ, 2021. – 100 с.
6. Маляренко В. А. Тепломасообмін в об'єктах альтернативної енергетики : підручник / В. А. Маляренко, О. В. Сенецький ; Харків. нац. ун-т міськ. госп-ва ім. О. М. Бекетова. – Харків : ХНУМГ ім. О. М. Бекетова, 2021. – 311 с.
7. Heat Transfer - Advances in Fundamentals and Applications [Working Title]. (2023). IntechOpen. <https://doi.org/10.5772/intechopen.107587>

Гідрогазодинаміка

1. Дідур В.А. Технічна механіка рідини і газу: підручник для здобувачів ступеня вищої освіти закладів вищої освіти / В.А. Дідур, Д.П. Журавель. – Мелітополь: ТОВ «Колор Принт», 2019. – 476 с., іл.
2. Дешко В.І. Гідрогазодинаміка: навч. посіб. для студентів спец. "Енергетичний менеджмент" / В. І. Дешко, В. О. Виноградов-Салтиков, В. Г. Федоров ; за ред. д-ра техн. наук, проф. В. Г. Федорова ; Нац. техн. ун-т України "Київ. політехн. ін-т". - Київ : НТУУ "КПІ", 2014. - 414 с. : рис. - Бібліогр.: с. 414.
3. Бутенко О.Г. Технічна гідромеханіка: навч. посіб. для студентів техн. ВНЗ / О. Г. Бутенко ; Одес. нац. політехн. ун-т. - Одеса : Наука і техніка, 2016. - 298 с. : рис., табл. - Бібліогр.: с. 290-291.
4. Константинов Ю.М. Технічна механіка рідини і газу. Кінематика і динаміка рідини. Приклади і задачі: навч. посіб. для студентів ВНЗ / Ю. М. Константинов, О. О. Гіжа, Ю. Д. Копаниця ; під ред. проф. Ю. М. Константинова ; Київ. нац. ун-т буд-ва і архітектури. - Київ : КНУБА, 2015. - 155 с. : рис., табл. - Бібліогр.: с. 138.
5. Шевченко Т. О. Конспект лекцій з дисципліни «Технічна механіка рідини та газу» (для студентів 2 курсу денної і заочної форм навчання спеціальності 192 – Будівництво та цивільна інженерія) / Т. О. Шевченко ; Харків. нац. ун-т міськ. госп-ва ім. О. М. Бекетова. – Харків: ХНУМГ ім. О. М. Бекетова, 2017. – 101 с.
6. Яхно О.М. Прикладна гідроаеромеханіка і механотроніка: підручник/ О. М. Яхно, О. В. Узунов, О. Ф. Луговський, В. А. Ковальов, А. В. Мовчанюк, І. В.

Коц, О. П. Губарев. За ред. О. М. Яхна. Підручник. Вінниця: ВНТУ, 2017. – 711 с.

6. Abdelaziz O., Shrestha S., Shen B. “Effect of refrigerant charge on the performance of air conditioning systems: A review.” *Science and Technology for the Built Environment*, vol. 30, no. 1, 2024, pp. 78–93. <https://doi.org/10.1080/23744731.2024.2312798>

7. Kim J., Cho H., Kim Y. “Gray-box modeling approach for charge level detection in residential air conditioners.” *Journal of Mechanical Science and Technology*, vol. 36, 2022, pp. 5679–5688. <https://doi.org/10.1007/s12206-022-0844-9>

Метрологія, стандартизація та теплотехнічні вимірювання та прилади

1. О.М.Величко, Т.Б.Гордієнко, Н.В.Кузьменко, І.О.Потоцький. Основи прикладної метрології. Підручник. ОЛДІ ПЛЮС: 2024 р.-354с.

2. О.М.Величко, Т.Б.Гордієнко, Н.В.Кузьменко, І.О.Потоцький. Основи законодавчої метрології. Підручник. ОЛДІ ПЛЮС. 2024р.-434с.

3. А.Д.Саловеліс, С.М.Павловський. Стандартизація, метрологія та сертифікація. Підручник. ОЛДІ ПЛЮС.. 2023р.-212с.

4. О.М.Величко, Л.В.Коломієць, Т.Б. Гордієнко. Основи метрології та метрологічної діяльності. Підручник. ОЛДІ ПЛЮС. 2021р. - 576с.

5. Косова Л.О., Промоскаль В.І., Червоний В.В. Метрологія та стандартизація в теплоенергетиці [Електронний ресурс]: Підручник для студентів спеціальності 144 «Теплоенергетика»/КПІ ім. Ігоря Сікорського / УПА (м. Харків); ,-Київ: КПІ ім.. Ігоря Сікорського, 2018, - 451 с.

6. Клименко М. О., Скрипчук П. М. Метрологія: стандартизація і сертифікація: Підручник. - Київ, «Академія». - 2006 р. - 368 с.

7. Закон України «Про метрологію та метрологічну діяльність» Відомості Верховної Ради, 2014, №30-31.

8. Закон України «Про стандартизацію» Відомості Верховної Ради (ВВР), 2014, № 31.

9. Закон України «Про стандарти, технічні регламенти та процедури оцінки відповідності» ВВР, 2006 №12.

10. Величко О.М., Коломієць Л.В., Гордієнко Т.Б. Основи метрології та метрологічна діяльність. Підручник. Видавництво: Х.:ОЛДІ-плюс.. 2023р. - 312с.

11. Future Energy Infrastructure/ Johns Hopkins/ Witing school & Engineering/ Department of Civil & Systems Engineering/ 2022. Режим доступу: . <https://engineering.jhu.edu/case/research/grand-societal-challenges/future-energy-infrastructure/>

12. Maria Peres. System Engineering’s Role in the Energy Industry // Valispace, 24.01.2023. Режим доступу: <https://www.valispace.com/system-engineerings-energy-industry>

Паливо та теорія горіння

1 Колієнко А.Г., Крошка О.В. Паливо та ефективність його використання. Полтава: ТОВ «АСМІ», 2025.-476с. ISBN 978-966-182-739-3

2. Охримюк Б. Газопостачання населених пунктів: навчальний посібник. Охримюк Б., Мац-неват. Рівне: НУВГП, 2020, 242 с.
3. Ткаченко В.А., Склярєнко О.М. Проектування газопостачання населених пунктів, житлових і громадських будинків. К., 2020, 114 с.
4. Акмен Р.Г. Паливо, основи теорії горіння та паливні пристрої: текст лекцій і задачі для сту-дентів спеціальностей «Теплоенергетика» і «Енергетичний менеджмент». Харків: НТУ «ХП», 2020. - 95 с.
5. ДСТУ ISO 13686:2015. Природний газ. Показники якості (ISO 13686:2013, IDT). – К.: ДП УкрНДНЦ», 2016.
6. ДСТУ EN ISO 17225-7:2022. «Біопаливо тверде. Технічні характеристики та класи. Частина 1. Загальні вимоги»
7. Класифікація недеревних брикетів. – К.: ДП «УкрНДНЦ», 2022,

Гідравлічні та аеродинамічні машини

1. Мандрус В.І. Гідравлічні та аеродинамічні машини (насоси, вентилятори, компресори): Підручник. – Львів, “Магнолія-2006”, Львівська політехніка, 2021. – 340 с. з іл.
2. Енерго- та ресурсоефективні установки. Лабораторний практикум / С.П. Шевчук, А.В. Ворфоломєєв, М.П. Осадчук. - Київ КПІ ім. Ігоря Сікорського, 2022. – 106 с. з іл.
3. Водогрійні котельні для систем децентралізованого та помірно-централізованого теплопостачання [Електронний ресурс]: навч. посіб. для студентів спеціальності 144 «Теплоенергетика» / М.Ф.Боженко; КПІ ім. Ігоря Сікорського. – Київ: КПІ ім. Ігоря Сікорського, 2022. – 170 с.
4. Теплові навантаження споживачів. Теплова схема котельні. Розрахункова робота Навчальний посібник / М. Ф. Боженко // КПІ ім. Ігоря Сікорського 2022. – 68 с.
5. Теплоенергетичні установки : конспект лекцій (2023). Укладач: П.С. Скуб. – Київ : НУХТ, 2023. – 109 с. – Режим доступу: Електронне видання НУХТ.
6. Collins Abraham HVAC Book for Beginners: The Most Complete Guide to Learn Everything About Operating, Heating, Ventilation, Air Conditioning and Troubleshooting Common HVAC System Issues Paperback/ Independently published – 2023. – 299p.
7. Paul Woods An Introduction to District Heating and Cooling/ Bristol, UK 2023. – 375p. ISBN: 978-0-7503-5286-4

Теплогенеруючі установки

1. Теплоенергетичні установки : конспект лекцій (2023). Укладач: П. С. Скуб. — Київ : НУХТ, 2023. — 109 с. — Режим доступу: Електронне видання НУХТ.
2. Водогрійні котельні для систем децентралізованого та помірно-централізованого теплопостачання [Електронний ресурс]: навч. посіб. для студентів спеціальності 144 «Теплоенергетика» / М.Ф.Боженко; КПІ ім. Ігоря Сікорського. – Київ: КПІ ім. Ігоря Сікорського, 2022. – 170 с.

3. Когенераційні установки та сучасні системи теплоенергозабезпечення (2023). Укладачі: Т. М. Пугачова, О. В. Кошельник, О. В. Круглякова, В. Г. Павлова. — Харків : НТУ «ХП», 2023. — 20 с.
4. ДБН В.2.5-77:2014. Котельні. – К.: Мінрегіон України, 2014. – 53 с.
5. Charles Nehme The Boiler Book: An Introduction to Boilers, Their Applications, and Their Impact on the Environment Paperback / Independently Published, 2023. – 52p.
6. 2023 ASME Boiler & Pressure Vessel Code/ New York: The American society of mechanical engineers, 2023. – 445p.
7. Теплові навантаження споживачів. Теплова схема котельні. Розрахункова робота Навчальний посібник / М. Ф. Боженко // КПІ ім. Ігоря Сікорського 2022. – 68 с.
8. Теплоенергетичні установки і системи: [Навчальний посібник] Горобець В.Г. – К.: ЦП «Компринт», 2018. – 380 с.
9. М.М. Чепурний, Д.В. Степанов, Є.С. Корженко Теплові розрахунки парогенераторів. Навчальний посібник. - Вінниця: ВНТУ, 2005. - 155 с. 19.
10. Гічов Ю.О., Бойко В.М., Адаменко Д.С. Котли-утилізатори та їх тепловий розрахунок: Навч. посібник. – Дніпропетровськ: НМетАУ, 2004. – 46 с.
11. Kutny V. Optimization of centralized heat supply of buildings in conditions of program supply of heat / V.Kutny // The special aspects energy and resource saving / V.Kutny. – Oradea: Oradea University Press, 2015. – P. 123–163. / ISBN 978-606-10-1625-9.

Системи теплопостачання та опалення

1. Малявіна О. М. Теплопостачання: конспект лекцій для здобувачів першого (бакалаврського) рівня вищої освіти денної і заочної форм навчання зі спеціальності 192 – Будівництво та цивільна інженерія, освітньо-професійна програма «Теплогазопостачання і вентиляція» / О. М. Малявіна, В. А. Міланко; Харків. нац. ун-т міськ. госп-ва ім. О. М. Бекетова. – Харків: ХНУМГ ім. О. М. Бекетова, 2023. – 147 с.
2. Енерго- та ресурсоефективні установки. Лабораторний практикум / С.П. Шевчук, А.В. Ворфоломеев, М.П. Осадчук. - Київ КПІ ім. Ігоря Сікорського, 2022. – 106 с. з іл.
3. Яшовець, Р. Гідравліка – серце водяного опалення. Відень: Herz Armaturen Ges.m.b.H., 2022. – 316 с.
4. Руденко, Т. В. Практикум з гідравліки [Текст] : навч. посіб. / Т. В. Руденко, М. В. Красота, Ю. В. Кулешков ; М-во освіти і науки України, Центральноукраїн. нац. техн. ун- т. – Кропивницький : ЦНТУ, 2024. – 201 с.
5. Холодильні установки та теплові насоси. Пристрої скидання тиску та сполучені з ними системи трубопроводів. Методи розраховування. На заміну ДСТУ EN 13136:2017 (EN 13136:2013, IDT) ; Чинний від 2020-01-01. Київ : УкрНДНЦ, 2019. V, 23 с. :рис., табл. (Національний стандарт України). 22 с.
6. Теплові насоси: основи теорії і розрахунку: навч. посіб./ В. М. Арсеньєв, С. С. Мелейчук. Сум. держ. ун-т, 2018. 362 с. : рис., табл. - Бібліогр. в кінці розд.

7. ASHRAE. Стандарт ANSI/ASHRAE 55-2023: Теплові умови навколишнього середовища для перебування людей. ASHRAE, 2023.
8. Системи опалення, вентиляції і кондиціонування повітря будівель [Електронний ресурс]: навч. посіб. для студентів спеціальності 144 «Теплоенергетика» / М.Ф.Боженко ; КПІ ім. Ігоря Сікорського. – Електронні текстові дані (1 файл: 36,087 Мбайт). – Київ : КПІ ім. Ігоря Сікорського, 2019. – 380 с.
9. Алексахін О.О. Теплогазопостачання і вентиляція. Вибрані задачі [Текст] : навч. посіб. / О. О. Алексахін, О. В. Панчук ; Укр. держ. ун-т залізн. трансп. - Харків : УкрДУЗТ, 2017. - 230 с. : рис., табл. - Бібліогр.: с. 216-218.
10. ДСТУ Б.В.2.6.-189-2013. Методи вибору теплоізоляційного матеріалу для утеплення будівель. – К.: Мінрегіон України, 2014.
11. ДСТУ Б EN 15251:2011. Розрахункові параметри мікроклімату приміщень для проектування та оцінки енергетичних характеристик будівель по відношенню до якості повітря, теплового комфорту, освітлення та акустики.
12. Любарець О. П. Проектування систем водяного опалення (посібник для проектувальників, інженерів і студентів технічних ВНЗ)/ О. П. Любарець, О. М. Зайцев, В. О. Любарець / Відень - Київ – Сімферополь, 2010 – 200 с.

Матеріалознавство та конструкційні матеріали в теплоенергетиці

1. Борак К. В., Куликівський В. Л. Матеріалознавство та технологія конструкційних матеріалів. Ч. 1 : Теоретичні основи матеріалознавства : навч. посіб. Житомир : Поліський нац. ун-т, 2024. – 101 с.
2. Дворкін Л. Й., Бордюженко О. М., Житковський В. В., Ніхаєва Л. І., Макаренко Р. М. Будівельне матеріалознавство : задачі та вправи : навч. посіб. / за ред. Л. Й. Дворкіна. Рівне : НУВГП, 2023. – 217 с.
3. Корозія металів та захист теплоенергетичного обладнання. Коваленко В.Л. – Харків: НТУ "ХПІ", 2022. – 215 с.
4. Новітні матеріали у системах відновлюваної енергетики. Збірник наукових праць НАН України. – Львів: ФМІ, 2024. – 180 с.
5. Матеріалознавство та технологія конструкційних матеріалів в енергетиці: Навчальний посібник. Бобир М.І. та ін. – Київ: КПІ ім. Ігоря Сікорського, 2023. – 320 с.
6. Боброва Т. Б. Основи матеріалознавства: навчальний посібник / С.М. Високос, Ю.Ю. Глушко, М.В. Пеховка, В.О. Сашко, Т.М. Терещенко. – Київ: ГУРТ, 2019. – 104 с.
7. Говорун Т.П. Матеріалознавство та технологія матеріалів (у схемах і завданнях) : навч. посіб. / Т.П. Говорун, О.П. Гапонова, С.В. Марченко. – Суми: Сумський державний університет, 2020. – 163 с.
8. Власенко А. М. Матеріалознавство та технологія металів : підручник / А.М. Власенко. – Київ: Літера ЛТД, 2019. – 224 с.
9. В. В. Усов. Матеріалознавство та технології: навчальний посібник для самостійного вивчення дисципліни. – Одеса: Університет Ушинського, 2019. – 227 с.

10. Структура, склад та властивості цементного бетону : навч. посіб. / за ред. Л. Й. Дворкіна. Київ : Каравела, 2024. – 237 с.
11. Воронов С. О., Переверзева Л. П., Поплавко Ю. М. Фізичне матеріалознавство: перспективні напрями [Електронний ресурс] : навч. посіб. для здобувачів ступеня бакалавра/магістра/доктора філософії / за заг. ред. С. О. Воронова ; КПІ ім. Ігоря Сікорського. Київ : КПІ ім. Ігоря Сікорського, 2024. 364 с. Режим доступу: електронний репозитарій КПІ ім. Ігоря Сікорського. <https://ela.kpi.ua/items/42aa17d1-2c12-4d8a-8fa1-c0409cd322a4?utm>

Котельні та їх обладнання

1. Боженко М.Ф. Водогрійні котельні для систем децентралізованого та помірноцентралізованого теплопостачання. Навч. Посіб. Для студентів спеціальності 144 «Теплоенергетика»/ М.Ф. Боженко; – Київ: КПІ ім. Ігоря Сікорського, 2022. – 170 с.
2. Elie Tawil Boiler Basics, Operation and Maintenance/Elie Tawil, P.E., LEED AP//Continuing Education and Development, Inc. 2021. – P.121.
3. Pull E. Modern Steam Boilers: Their Construction, Management and Use. — [Reprint ed.]. — London : Legare Street Press, 2022. — 310 p. — ISBN 978-1016279000.
4. ASME BPVC VIII.2-2025 Pressure Vessel Rules/ American Society of Mechanical Engineers (ASME), - New York: American Society of Mechanical Engineers, 2025.
5. Philip M. Parker The 2023-2028 World Outlook for Steam Boilers Paperback/ ICON Group International, Inc. 2022. – 287 p.
6. Алабовский О.М., Боженко М.Ф., Хоренченко Ю.В. Проектування котельних промислових підприємств. - К.: Вища школа, 2019. - 207 с.
7. Ткаченко С.Й., Чепурний М.М., Степанов Д.В. Розрахунки теплових схем і основи проектування джерел теплопостачання. Навчальний посібник. – Вінниця: ВНТУ, 2014. – 140 с.
8. ДБН В.2.5-77:2014. Котельні. – К.: Мінрегіон України, 2014.
9. David Lindsley Power-plant Control and Instrumentation: The Control of Boilers and HRSG Systems/ IET, 2023 – 222 p.
10. Everett B. W. Steam Plant Operation, Ninth Edition. / Everett B. Woodruff; Herbert B. Lammers; Thomas F. Lammers // New York: McGraw-Hill, 2022. – 357 с.
11. Дослідження роботи твердопаливного котла в різних режимах/ Б.А. Кутний, І.В. Чернецька, В. Литвиненко // Тези 76-ї наукової конференції професорів, викладачів, наукових працівників, аспірантів та студентів університету (Полтава, 14 травня – 23 травня 2024 р.). – Полтава: Нац. ун-т ім. Юрія Кондратюка, 2024. – Т. 2 – С. 228–229.

Основи енергозбереження та відновлюваної енергетики

1. Краснянський М. Ю. Енергозбереження навчальний посібник. К.: Видавничий дім «Кондор», 2022. – 136 с.
2. Дудюк Д.П. Нетрадиційна енергетика: основи теорії та задачі. Львів: Вид. Магнолія. 2022. – 106 с.

3. Теплові насоси: основи теорії та розрахунку. Навч. Посібн. / В.М. Арсеньєв, С.С. Мелечук. Сум. Держ. Ун-т, 2018. – 362 с.
4. Нетрадиційні та поновлювальні джерела енергії: [Електронний ресурс]: навч. посіб. для студ. спеціальності 144 «Теплоенергетика» / В.В. Дубровська, В.І. Шкляр КПІ ім. Ігоря Сікорського. – Електронні текстові дані. – Київ : КПІ ім. Ігоря Сікорського, 2021. – 244 с.
5. John A. Duffie, William A. Beckman, Nathan Blair Solar Engineering of Thermal Processes, Photovoltaics and Wind / 5-th Edition – Wiley, 2020. – 919 p.
6. Модульні припливно-витяжні установки. Каталог обладнання. VENTS. Київ, 2025. – 134 с. Режим доступу: <https://vents.ua/download/datasheet-16416.pdf>
7. В.В. Малишев, А.М. Поліщук, А.І. Гоб, Дб. Шахін. Альтернативна енергетика. Київ: Університет «Україна», 2020. – 58 с.
8. Альтернативні джерела енергії. Енергія вітру : навч. посіб. / С. В. Сиротюк, В. М. Боярчук, В. П. Гальчак. – Львів : Магнолія , 2018. – 182 с.
9. Підготовка та впровадження проектів заміщення природного газу біомасою при виробництві теплової енергії в Україні». Практичний посібник / За ред. Г. Гелетухи. – К.: «Поліграф плюс», 2016. – 104 с.
10. Когенераційні технології в малій енергетиці. Монографія / В.А. Малярєнко, О.Л. Шубенко, С.Ю. Андрєєв., М.Ю. Бабак, О.В. Сенецький / Харків. Нац. ун-т міськ. госп-ва ім. О.М. Бекетова Ін-т проблем машинобудування ім. А.М. Підгорного. Харків: ХНУМГ ім. О.М. Бекетова, 2024. – 454 с.
11. Системи централізованого теплопостачання з інтеграцією відновлювальних джерел енергії: монографія / О.П. Арсеньєва, В.М. Бабаєв, І.В. Білецький, І.В. Блінов, В.В. Гранкіна, С.І. Планковський, В.Є. Плюгін, Т.Є. Романова, А.Ю. Старостіна, М.К. Сухонос, Н.О. Телюра, Є.В. Цегельник; [за ред. О.П. Арсеньєвої]; Харків. нац. ун-т міськ. госп-ва ім. О. М. Бекетова. – Харків: ХНУМГ ім. О. М. Бекетова, 2023. – 217 с.
12. Future Energy Infrastructure/ Johns Hopkins/ Witing school & Engineering/ Department of Civil & Systems Engineering/ 2022: <https://engineering.jhu.edu/case/research/grand-societal-challenges/future-energy-infrastructure/>

ДОДАТКИ

Додаток А

Форма титульного листа звіту з переддипломної практики

Міністерство освіти і науки України

Національний університет «Полтавська політехніка імені Юрія Кондратюка»

Кафедра теплогазопостачання, вентиляції та теплоенергетики

Навчально – науковий інститут нафти і газу

Кафедра теплогазопостачання, вентиляції та теплоенергетики

ЗВІТ з переддипломної практики

Студента _____
(прізвище, ім'я, по-батькові)

Спеціальність _____
за напрямом підготовки
бакалаврів 144 “Теплоенергетика”

Група _____
(шифр групи)

Курс _____

Початок практики: _____

Закінчення практики: _____

Керівник практики від університету:

Керівник практики від підприємства: _____

Захист з оцінкою: _____

Полтава 2024

Додаток Б
Приклад реферату кваліфікаційної роботи

РЕФЕРАТ

Пояснювальна записка: 120 с., 6 рис., 11 табл., 4 додатка, 31 джерело.

Об'єкт проектування – реконструкція системи опалювання кільцевої печі стану 250 з метою пригнічення шкідливих викидів та окалиноутворення.

В загальній частині виконано розрахунок теплообміну і режиму нагріву металу за існуючою технологією, обґрунтування необхідності реконструкції традиційної одностадійної системи опалювання, визначені основи ресурсозберігаючої і екологічно довершеної технології нагрівання металу в кільцевих печах.

У спеціальній частині з залученням ПЕОМ розроблено систему двостадійного спалювання природного газу в кільцевій печі, яка дозволяє досягти подвійного ефекту: істотного (в 2-3,7 рази) зменшення шкідливих викидів оксиду азоту і зниження угару металу.

В частині КВП та А наведено схему автоматичного регулювання теплового режиму в кільцевій нагрівальній печі.

В організаційній частині виконані розрахунки чисельності працюючих та фонду заробітної плати.

В економічній частині розраховані показники ефективності проекту. Показано, що строк окупності реконструкції цеху становить 1,2 року.

В частині «Охорона праці і техніка безпеки» розроблені заходи щодо поліпшення умов праці робітників нагрівального відділу і зменшення шкідливих викидів в атмосферу.

Кваліфікаційну роботу виконано за тематикою, що узгоджена з ВАТ ДМКД.

РЕКОНСТРУКЦІЯ, КІЛЬЦЕВА ПІЧ, СИСТЕМА ОПАЛЮВАННЯ,
ОКАЛИНОУТВОРЕННЯ, ОКСИДИ АЗОТУ, РЕСУРСОЗБЕРЕЖЕННЯ

Додаток В
Приклад оформлення змісту (фрагмент)

ЗМІСТ

Вступ.....	8
1 Загальна частина.....	10
1.1 Тепловий розрахунок котлоагрегату.....	10
1.2 Аеродинамічний розрахунок котлоагрегату	14
1.2.1 Вибір допоміжного устаткування (димососи, вентилятори)	18
1.2.2 Визначення висоти димової труби	24
.....	
2 Спеціальна частина	
.....	
Висновки.....	110
Перелік посилань.....	111
Додатки.....	115
Додаток А – Специфікації креслень.....	116
Додаток Б – Матеріали кваліфікаційної роботи	117

Додаток Г

Приклад заповнення основного напису до розділу пояснювальної записки кваліфікаційної роботи

Графу 1 основного напису пояснювальної записки заповнюють в наступній послідовності:

- в позиціях **АБВ** пишуть абрєвіатуру спеціальності, прийняту при позначенні академічної групи, наприклад, **НТ**;
- в позиції **г** вказують форму навчання студента: **Д** – денна, **З** – заочна, **П** – прискорена (післядипломна, екстерн тощо);
- в позиціях **ДЕ** пишуть літери **КР**, **ЗВ** – (кваліфікаційна робота, звіт з переддипломної практики);
- в позиціях **ЖИ** - рік подання кваліфікаційної роботи до захисту (дві останні цифри) наприклад **11**;
- в позиціях **КЛ** - номер теми проекту в списку згідно з наказом по ДДУ про затвердження тематики випускних кваліфікаційної роботи, наприклад **21**;
- **МН** - порядковий номер частини згідно з завданням (наприклад **01**) або перші літери частин, що не нумеруються (**Р** - реферат, **ЗМ** - зміст, **Вс** - вступ, **В** - висновки, **П** - перелік посилань, **ДА** - додаток А і т. ін.);
- **ПЗ** - позначення текстової частини (пояснювальної записки).

Приклад: *НТпр. ПД11. 21. 01. ПЗ* (підготовка бакалавра за спеціальністю Теплоенергетика, прискорена форма навчання, кваліфікаційна робота , рік подання до захисту 2024, тема номер 21, загальна (перша) частина пояснювальної записки).

<div style="border: 1px solid black; display: inline-block; padding: 5px;">АБВг. ДЕЖИ.КЛ.МН.ПЗ</div>										
<div style="display: flex; justify-content: center; align-items: center;"> 1 </div>										
<i>НТпр.ПД11.08.01.ПЗ</i>										
<i>Зм.</i>	<i>Лист</i>	<i>№ докум.</i>	<i>Підпис</i>	<i>Дат.</i>						
Розроб.		Василенко								
Конс.		Іванов								
Керівн.		Петров								
Н. контр.		Степанов								
Затв.		Виногралов								
<div style="display: flex; justify-content: space-between;"> <div style="text-align: center;"> <p><i>Загальна частина</i></p> </div> <table border="1" style="border-collapse: collapse;"> <tr> <td style="width: 10%;"><i>Лім</i></td> <td style="width: 10%;"><i>Лист</i></td> <td style="width: 10%;"><i>Листів</i></td> </tr> <tr> <td></td> <td style="text-align: center;">1</td> <td style="text-align: center;">42</td> </tr> </table> </div>					<i>Лім</i>	<i>Лист</i>	<i>Листів</i>		1	42
<i>Лім</i>	<i>Лист</i>	<i>Листів</i>								
	1	42								
<div style="display: flex; justify-content: center; align-items: center;"> <p><i>НТ-201пр</i></p> <p><i>144</i></p> </div>										

Додаток Д

Приклад заповнення основного напису пояснювальної записки кваліфікаційної роботи

Основні написи розташовуються уздовж короткої сторони листа (ГОСТ 2.104-68 "Основний напис") і виконують їх відповідно до наведених зразків : перші аркуші з назвами розділів (загальна частина, спеціальна частина, економіка, охорона праці і т.п. (додаток Ж); наступні аркуші (додаток И).

На кожній сторінці наноситься рамка на відстані від краю листа: лівого - 20 мм, інших - 5 мм. Відстань від рамки до границь тексту варто залишати на початку рядків - 5 мм; наприкінці не менш - 3 мм, від верхнього і нижнього рядків – 10 мм. При виконанні записки на комп'ютері, рекомендується шрифт - Times New Roman, 14 пт, абзац - 1,25 мм з полуторним міжрядковим інтервалом.

					<i>НТпр.ПД11.21.01.ПЗ</i>	<i>Лист</i>
<i>Зм.</i>	<i>Лист.</i>	<i>№ докум.</i>	<i>Підпис</i>	<i>Дата</i>		2

Додаток Е

Приклад заповнення титульного аркуша пояснювальної записки
до кваліфікаційної роботи

Міністерство освіти і науки України

Національний університет «Полтавська політехніка імені Юрія Кондратюка»

Навчально-науковий інститут нафти і газу та природокористування

Кафедра теплогазопостачання, вентиляції та теплоенергетики

**Пояснювальна записка
до кваліфікаційної роботи**

бакалавр

(назва ступеня вищої освіти)

на тему _____

Виконав: студент ___ курсу, групи _____
спеціальності

(шифр і назва спеціальності)

(прізвище та ініціали)

Керівник _____
(прізвище та ініціали)

Рецензент _____
(прізвище та ініціали)

Полтава - 2025 року

Додаток Ж

Приклад заповнення завдання на кваліфікаційну роботу
Національний університет «Полтавська політехніка імені Юрія Кондратюка»
(повне найменування вищого навчального закладу)

Інститут, факультет, відділення навчально-науковий інститут нафти і газу
Кафедра, циклова комісія теплогазопостачання, вентиляції та теплоенергетики
Ступень вищої освіти бакалавр
Спеціальність 144 «Теплоенергетика»
(шифр і назва)

ЗАТВЕРДЖУЮ

**Завідувач кафедри, голова циклової
комісії**
“ ___ ” _____ 20__ року

З А В Д А Н Н Я
НА КВАЛІФІКАЦІЙНУ РОБОТУ СТУДЕНТУ

_____ (прізвище, ім'я, по батькові)

1. Тема кваліфікаційної роботи

керівник кваліфікаційної роботи _____

(прізвище, ім'я, по батькові, науковий ступінь, вчене звання)

затверджені наказом вищого навчального закладу від “ ___ ” _____ 20__ року №_

2. Строк подання студентом кваліфікаційної роботи _____

3. Вихідні дані до кваліфікаційній роботі _____

4. Зміст розрахунково-пояснювальної записки (перелік питань, які потрібно розробити) _____

5. Перелік графічного матеріалу (з точним зазначенням обов'язкових креслень)

Додаток 3

Приклад оформлення формул в пояснювальній записці

Фізичну теплоту палива, $Q_{мл}$, кДж/кг, визначають за формулою

$$Q_{мл} = c_n^p t_n, \quad (2.5)$$

де c_n^p – теплоємність робочої маси палива, кДж/(кг К);

t_n – температура палива на вході в топку, °С.

Теплоту, що вноситься в топку з повітрям, $Q_{н.вн.}$, кДж/кг визначають за формулою

$$Q_{н.вн.} = \alpha_m V^0 c'_{pn} \Delta t_n, \quad (2.7)$$

де α_m – коефіцієнт надлишку повітря в топці;

V^0 – теоретичний об'єм повітря, що необхідний для згорання 1 кг палива, м³/кг;

c'_{pn} – середня об'ємна теплоємність повітря при постійному тиску, кДж/(м³ К);

Δt_n – різниця температур підігрітого і холодного повітря, °С;

$c'_{pn}=1,33$ кДж/(м³ К) при температурі повітря до 300 °С.

Розрахункову (максимальну) витрату теплоти, $Q_{оп}^p$, (Вт) на опалення визначають за формулою

$$Q_{оп}^p = q_0 V_3 (t_{всеред.} - t_{зовн.}), \quad (4.2)$$

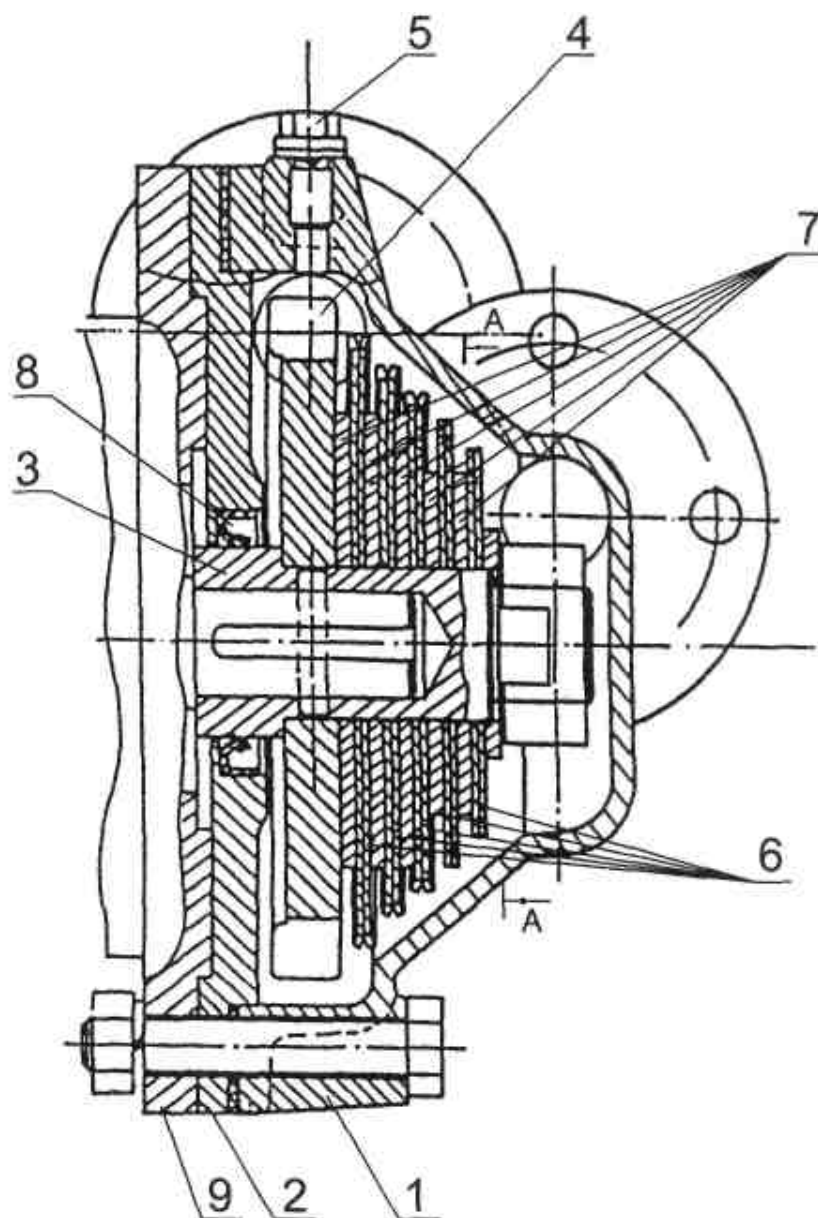
де q_0 – питома опалювальна характеристика будинку, Вт/(м³ К);

V_3 – об'єм опалювальних будинків за зовнішнім обміром, м³;

$t_{всеред.}$ – середня температура повітря всередині приміщення, °С;

$t_{зовн.}$ – розрахункова зовнішня температура повітря, °С.

Додаток И
Приклад оформлення ілюстрації



1 - корпус; 2 - диск проміжний; 3 – вал; 4 - крильчатка; 5 - пробка;
6 - диски робочі; 7 - шайби проміжні; 8 - манжета; 9 - електродвигун.

Рисунок 1.5 – Диспергатор для одержання емульсій

Додаток К

Основні стандарти до виконання графічної частини

При виконанні кваліфікаційної роботи бакалавра необхідно дотримуватись певних правил в оформленні як пояснювальної записки, так і графічної частини проекту. Даний розділ подає певний обсяг документації, котру студенту необхідно розглянути та врахувати при проектуванні. Нижче наводиться приблизний перелік нормативної літератури, яку можна за необхідності використати для оформлення випускної кваліфікаційної роботи відповідно до вимог Держкомбуду України:

Система проєктної та конструкторської документації:

1. ДСТУ 9243.4:2023 «Система проєктної документації для будівництва. Основні вимоги до проєктної документації».
2. ДСТУ 9243.5:2023 «Система проєктної документації для будівництва. Загальні положення».
3. ДСТУ 9243.7:2023 «Система проєктної документації для будівництва. Правила виконання архітектурно-будівельних робочих креслень».
4. ДСТУ 9243.10:2023 «Система проєктної документації для будівництва. Правила виконання специфікації обладнання і будівельної продукції».
5. ДСТУ Б А.2.4-8:2009 «Система проєктної документації для будівництва. Умовні графічні зображення та умовні позначки елементів санітарно-технічних систем».
6. ДСТУ 3321:2003 «Система конструкторської документації. Терміни та визначення основних понять».
7. ДСТУ-Н 4486:2005 «Система конструкторської документації. Настанови щодо типової побудови технічних умов».
8. ДБН В.2.5-67:2013 «Опалення, вентиляція та кондиціонування».
9. ДБН В.2.5-39:2008 «Інженерне обладнання будинків і споруд. Зовнішні мережі та споруди. Теплові мережі».
10. ДБН В.2.5-20:2018 «Газопостачання».
11. ДБН В.2.6-31:2021 «Теплова ізоляція та енергоефективність будівель».
12. ДСТУ EN 16798-3:2019 «Енергоефективність будівель. Вентиляція будівель. Частина 3. Вентиляція в нежитлових будівлях. Експлуатаційні вимоги до систем вентиляції та кондиціонування повітря в приміщенні» (EN 16798-3:2017, IDT).

ЗМІСТ

Анотація.....	3
1. Загальні положення	4
2. Мета і задачі виконання кваліфікаційної роботи.....	5
3. Етапи виконання кваліфікаційної роботи.....	5
4. Тематика кваліфікаційної роботи.....	6
4.1 Етапи підготовчого періоду	6
4.2 Вибір і закріплення тем кваліфікаційних робіт	6
4.3 Обов'язки керівників і консультантів кваліфікаційних робіт	8
4.4 Розробка і видача завдань на кваліфікаційну роботу	8
5.Вимоги до структури та змісту кваліфікаційної роботи.....	9
5.1 Структура кваліфікаційної роботи.....	9
5.2 Зміст кваліфікаційної роботи.....	9
6 Вимоги до оформлення кваліфікаційної роботи.....	13
6.1 Оформлення пояснювальної записки	13
6.2 Оформлення графічної частини.....	17
7 Захист кваліфікаційної роботи.....	18
Список літератури.....	21
Додатки ..	31