

НАЦІОНАЛЬНИЙ УНІВЕРСИТЕТ
«ПОЛТАВСЬКА ПОЛІТЕХНІКА ІМЕНІ ЮРІЯ
КОНДРАТЮКА»

ОСВІТНЬО-ПРОФЕСІЙНА ПРОГРАМА
«Фінанси, банківська справа та страхування»

Другого (магістерського) рівня вищої освіти
за спеціальністю 072 «Фінанси, банківська справа та
страхування»

галузі знань 07 «Управління та адміністрування»
Освітня кваліфікація: «Магістр фінансів, банківської справи та
страхування»

ЗАТВЕРДЖЕНО ВЧЕНОЮ РАДОЮ

Голова вченої ради

В.О. Онищенко / _____ /

(протокол №__ від «__» _____ 2022 р.)

Освітньо-професійна програма

вводиться в дію з __2022 р.

Ректор В.О. Онищенко / _____ /

(Наказ №__ від «__» _____ 2022р.)

I Преамбула

Освітньо-професійна програма «Фінанси, банківська справа та страхування»: другий (магістерський) рівень вищої освіти, спеціальність 072 «Фінанси, банківська справа та страхування», галузь знань 07 «Управління та адміністрування»

Програму розроблено проектною групою в складі:

1. ПТАЩЕНКО Ліана Олександрівна – член проектної групи, доктор економічних наук, професор кафедри фінансів, банківського бізнесу та оподаткування
2. СВИСТУН Людмила Анатоліївна – член проектної групи, кандидат економічних наук, доцент кафедри фінансів, банківського бізнесу та оподаткування
3. ХУДОЛІЙ Юлія Сергіївна – член проектної групи, кандидат економічних наук, доцент кафедри фінансів, банківського бізнесу та оподаткування

Гарант освітньої програми – ПТАЩЕНКО Ліана Олександрівна, доктор економічних наук, професор кафедри фінансів, банківського бізнесу та оподаткування

**Зовнішні стейкхолдери, залучені до розроблення
освітньо-професійної програми**

Представники бізнесу, роботодавці	
Посада	П.І.Б.
Начальник Управління Північно-східного офісу Держаудитслужби в Полтавській області	Салогуб І.І
Начальник Головного управління Державної казначейської служби України у Полтавській області	Чепурний О.В.
Полтавський регіональний представник АТ«СТРАХОВА КОМПАНІЯ «ТАС»	Глазунова І.А.
Незалежний директор наглядової ради АТ «Полтава-Банк»	Щербаков В.К.
Начальник відділення Полтавське №3 АТ «Альфа-банк»	Шляховий Ю.В.
Випускники	
Посада	П.І.Б.
Завідувач Сектору Державної регуляторної служби у Полтавській області Державної регуляторної служби України	Моргун О.В.
Головний спеціаліст відділу звітності та бухгалтерського обліку Охтирського УДКСУ Сумської області	Голець Ю.О.
Головний економіст ТВБВ 10016/0138 філії – Полтавського обласного управління АТ «Ощадбанк»	Білоус А.В.
Начальник відділу пошуку транспорту ТОВ «Нова пошта»	Тополь В.В.
Фахівець 2-ої категорії відділу інформаційної довідки Полтавського регіонального управління АТ «УкрСиббанк»	Яценко Т.О.
Спеціаліст з обслуговування клієнтів Полтавського ГРУ АТ КБ «ПриватБанк»	Крутько Н.В.
Бухгалтер СТОВ «Говтва», Кластер Полтава-Південь, Дивізіон Агробізнес, Кернел-груп	Олефіренко Ю.В.
Державний аудитор відділу контролю в аграрній галузі, екології та природокористування Управління Північно-східного офісу Держаудит-служби в Полтавській області	Воловик Н.В.

1. Профіль освітньої програми
«Фінанси, банківська справа та страхування»
за спеціальністю 072 «Фінанси, банківська справа та страхування»

1 – Загальна інформація	
Повна назва закладу вищої освіти та структурного підрозділу	Національний університет «Полтавська політехніка імені Юрія Кондратюка» Навчально-науковий інститут фінансів, економіки та менеджменту Кафедра фінансів, банківського бізнесу та оподаткування
Ступінь вищої освіти та назва кваліфікації мовою оригіналу	Ступінь вищої освіти – магістр; Освітня кваліфікація: магістр фінансів, банківської справи та страхування
Офіційна назва освітньої програми	Фінанси, банківська справа та страхування
Тип диплому та обсяг освітньої програми	Диплом магістра, одиничний, 90 кредитів ЄКТС, термін навчання 1,5 роки
Наявність акредитації	Акредитована МОН України у 2018 році
Цикл/рівень	Другий (магістерський) рівень, другий цикл РК-СПВО, НРК – 7 рівень, FQ-EHEA – другий цикл, EQF-LLL – 7 рівень
Передумови	Наявність ступеня бакалавра, спеціаліста за будь-яким напрямом.
Мова(и) викладання	Українська мова
Термін дії освітньої програми	5 років
Інтернет-адреса постійного розміщення опису освітньої програми	https://nupp.edu.ua/page/litsenzuvannya-ta-akreditatsiya.html
2 – Мета освітньої програми	
Збалансування програмного та методичного супроводження підготовки фахівців у сфері фінансів, банківського бізнесу та страхування для потреб держави, регіону, суб'єктів бізнесу на системній основі, що ґрунтується на формуванні аналітичного мислення, практичних навичок в управлінській та науковій діяльності, формування системи внутрішнього забезпечення якості вищої освіти магістрів на основі застосування загальних та фахових компетентностей у сфері фінансів, банківської справи та страхування. Області спеціалізації: аналітична, дослідницька діяльність, управлінська діяльність суб'єктів господарської діяльності, фінансових та банківських установ, державних інституцій.	
3 – Характеристика освітньої програми	
Предметна область	Галузь знань: 07 – «Управління та адміністрування» Спеціальність: 072 – «Фінанси, банківська справа та страхування» Об'єкт(и) вивчення та діяльності: устрій, принципи й механізми функціонування та розвитку фінансових систем. Цілі навчання: здобуття знань і умінь у сфері фінансів, банківської справи та страхування на макро- і мікрорівнях, що надасть можливість самостійно здійснювати дослідження фінансових систем, розв'язувати складні спеціалізовані та управлінські завдання, наукові й прикладні проблеми при впровадженні інновацій у професійну діяльність у динамічному середовищі. Теоретичний зміст предметної області ґрунтується на теоріях і концепціях фінансової науки, які визначають тенденції і закономірності функціонування й розвитку фінансів, банківської справи та страхування.

	<p>Методи, методики та технології: методи, методики та технології фінансової науки і практики.</p> <p>Інструменти: інформаційно-аналітичні програмні продукти та системи.</p>
Орієнтація освітньої програми	Освітньо-професійна програма для магістра
Основний фокус освітньої програми	Загальна програма: фінанси, банківська справа та страхування. Акцент робиться на формуванні й розвитку компетентностей у сфері фінансового управління на підприємствах реального й фінансового секторів економіки, вивченні теоретичних і методичних положень організаційного та практичного інструментарію системного фінансового аналізу, діагностики, проектного фінансування, управління фінансами на промислових підприємствах, у банківській справі та страхуванні
Особливості програми	Поглиблена практична підготовка фахівців, що забезпечується наявністю філій кафедри у провідних фінансових установах м. Полтави, залучення у навчальний процес викладачів-практиків у галузі фінансів, банківської справи та страхування, застосування інтерактивних методів навчання під час лекційних та практичних (семінарських) занять
	4 – Придатність випускників до працевлаштування та подальшого навчання
Придатність до працевлаштування	<p>Підготовлений магістр за спеціальністю 072 – «Фінанси, банківська справа та страхування» згідно з Національним класифікатором України: «Класифікатор професій» ДК 003:2010, Національним класифікатором України: «Класифікація видів економічної діяльності» ДК 009:2010, Національною рамкою кваліфікацій, <i>може займати первинні посади:</i></p> <p>1231 Керівники фінансових, бухгалтерських, економічних, юридичних та адміністративних підрозділів та інші керівники</p> <p>1231 Директор фінансовий</p> <p>1231.1 Начальник планово-економічного бюро цеху</p> <p>1231.1 Начальник планово-економічного відділу</p> <p>1231.1 Начальник фінансового відділу</p> <p>1233.1 Директор комерційний</p> <p>1233.65 Начальник комерційного відділу</p> <p>1461 Менеджер (управитель) із грошового посередництва</p> <p>1462 Менеджер (управитель) із фінансового лізингу</p> <p>1463 Менеджер (управитель) із надання кредитів</p> <p>1465 Менеджер (управитель) із страхування</p> <p>1466 Менеджер (управитель) із пенсійного недержавного страхування</p> <p>1467 Менеджер (управитель) із допоміжної діяльності у сфері фінансів</p> <p>1468 Менеджер (управитель) із допоміжної діяльності у сфері страхування</p> <p>1469 Менеджер (управитель) із фінансового посередництва</p> <p>1471 Менеджер (управитель) у сфері операцій з нерухомістю для третіх осіб</p> <p>2414.2 Аналітик з питань фінансово-економічної безпеки</p> <p>2419.2 Відповідальний працівник банку (філіалу (філії) банку, іншої фінансової установи)</p> <p>2441.2 Аналітик з інвестицій</p> <p>2441.2 Аналітик з кредитування</p> <p>2441.2 Економіст з фінансової роботи</p>

Подальше навчання	Мають право продовжити навчання на третьому освітньо-науковому рівні вищої освіти (доктора філософії).
--------------------------	--

5 – Викладання та оцінювання

Викладання та навчання	Використовується студентоцентроване та проблемноорієнтоване навчання, навчання через науково-дослідницьку роботу, стажування, самоосвіту. Застосовуються методи наукового пізнання, аналітичної обробки інформації, організаційно-технологічного та правового забезпечення. Основні види занять: лекції, практичні заняття, інтерактивні форми роботи (робота в групах, тренінги, ділові ігри), самостійна та індивідуальна робота.
-------------------------------	--

Оцінювання	Оцінювання навчальних досягнень здійснюється за 100- бальною рейтинговою шкалою оцінювання ЄКТС, національною 4-х бальною шкалою для екзамену та диференційованого заліку («відмінно», «добре», «задовільно», «незадовільно») Види контролю: поточний, самоконтроль, підсумковий. Форми контролю: усні (для концептуальних частин) та письмові (для перевірки основних фахових знань) заліки та екзамену, тестові завдання, презентації, звіти з практик, публічний захист кваліфікаційної роботи.
-------------------	--

6 – Програмні компетентності

Інтегральна компетентність (ІК)	Здатність розв'язувати складні задачі і проблеми у професійній діяльності або у процесі навчання у сфері фінансів, банківської справи та страхування, що передбачає проведення досліджень та/або здійснення інновацій та характеризується невизначеністю умов і вимог.
Загальні компетентності	ЗК1. Здатність до абстрактного мислення, аналізу та синтезу. ЗК2. Здатність спілкуватися іноземною мовою. ЗК3. Здатність проведення досліджень на відповідному рівні. ЗК4. Вміння виявляти, ставити та вирішувати проблеми. ЗК5. Здатність приймати обґрунтовані рішення. ЗК6. Навички міжособистісної взаємодії. ЗК7. Здатність мотивувати людей та рухатися до спільної мети. ЗК8. Здатність працювати в міжнародному контексті. ЗК9. Здатність діяти на основі етичних міркувань (мотивів).
Спеціальні (фахові, предметні) компетентності	СК1. Здатність використовувати фундаментальні закономірності розвитку фінансів, банківської справи та страхування у поєднанні з дослідницькими і управлінськими інструментами для здійснення професійної та наукової діяльності. СК2. Здатність використовувати теоретичний та методичний інструментарій для діагностики і моделювання фінансової діяльності суб'єктів господарювання. СК3. Здатність застосовувати управлінські навички у сфері фінансів, банківської справи та страхування. СК4. Здатність оцінювати дієвість наукового, аналітичного і методичного інструментарію для обґрунтування управлінських рішень у сфері фінансів, банківської справи та страхування. СК5. Здатність оцінювати межі власної фахової компетентності та підвищувати професійну кваліфікацію. СК6. Здатність застосовувати міждисциплінарні підходи при розв'язанні складних задач і проблем у сфері фінансів, банківської справи та страхування. СК7. Здатність до пошуку, використання та інтерпретації інформації, необхідної для вирішення професійних і наукових завдань в сфері фінансів, банківської справи та страхування. СК8. Здатність застосовувати інноваційні підходи в сфері фінансів, банківської справи та страхування.

	СК9. Здатність розробляти технічні завдання для проектування інформаційних систем у сфері фінансів, банківської справи та страхування.
--	--

7 – Програмні результати навчання

<p>ПР01. Використовувати фундаментальні закономірності розвитку фінансів, банківської справи та страхування у поєднанні з дослідницькими і управлінськими інструментами для здійснення професійної та наукової діяльності.</p> <p>ПР02. Знати на рівні новітніх досягнень основні концепції і методології наукового пізнання у сфері фінансів, банківської справи та страхування.</p> <p>ПР03. Здійснювати адаптацію та модифікацію існуючих наукових підходів і методів до конкретних ситуацій професійної діяльності.</p> <p>ПР04. Відшукувати, обробляти, систематизувати та аналізувати інформацію, необхідну для вирішення професійних та наукових завдань в сфері фінансів, банківської справи та страхування.</p> <p>ПР05. Вільно спілкуватися іноземною мовою усно і письмово з професійних та наукових питань, презентувати і обговорювати результати досліджень.</p> <p>ПР06. Доступно і аргументовано представляти результати досліджень усно і письмово, брати участь у фахових дискусіях.</p> <p>ПР07. Вирішувати етичні дилеми з опорою на норми закону, етичні принципи та загальнолюдські цінності</p> <p>ПР08. Вміти застосовувати інноваційні підходи у сфері фінансів, банківської справи та страхування та управляти ними.</p> <p>ПР09. Застосовувати управлінські навички у сфері фінансів, банківської справи та страхування.</p> <p>ПР10. Здійснювати діагностику і моделювання фінансової діяльності суб'єктів господарювання.</p> <p>ПР11. Застосовувати поглиблені знання в сфері фінансового, банківського та страхового менеджменту для прийняття рішень.</p> <p>ПР12. Обґрунтувати вибір варіантів управлінських рішень у сфері фінансів, банківської справи та страхування та оцінювати їх ефективність з урахуванням цілей, наявних обмежень, законодавчих та етичних аспектів.</p> <p>ПР13. Оцінювати ступінь складності завдань при плануванні діяльності та опрацюванні її результатів.</p>

8 – Ресурсне забезпечення реалізації програми

Кадрове забезпечення	Науково-педагогічні працівники, що забезпечують освітньо-професійну програму за кваліфікацією відповідають профілю і напрямку дисциплін, які викладаються, мають необхідний стаж педагогічної роботи та досвід практичної діяльності. В навчальний процес залучаються фахівці-практики державних фінансових установ й організацій, комерційних банків.
Матеріально-технічне забезпечення	Матеріально технічне забезпечення дозволяє повністю забезпечити навчальний процес протягом всього циклу підготовки за освітньою програмою.
Інформаційне та навчально-методичне забезпечення	Програма повністю забезпечена навчально-методичними комплексами, елементами дистанційної освіти, слайд-лекціями та іншими інтерактивними матеріалами з усіх навчальних компонентів.

9 – Академічна мобільність

Національна кредитна мобільність	Національна кредитна мобільність забезпечується шляхом співпраці з вітчизняними ЗВО, в яких здійснюється підготовка фахівців за освітньою програмою «Фінанси, банківська справа та страхування»: навчання у закладі вищої освіти-партнері для отримання кредитів ЄКТС, що будуть визнані у Національному університеті «Полтавська політехніка імені Юрія Кондратюка», де постійно навчається здобувач вищої освіти (без присудження ступеня вищої освіти закладі вищої освіти -партнера). Загальна тривалість навчання не збільшується.
Міжнародна кредитна мобільність	Міжнародна кредитна мобільність забезпечується шляхом співпраці з вітчизняними ЗВО, в яких здійснюється підготовка фахівців з міжнародної спеціальності «Security Management»: навчання у закладі вищої освіти -партнері для отримання кредитів ЄКТС, що будуть визнані у Національному університеті «Полтавська політехніка імені Юрія Кондратюка», де постійно навчається здобувач вищої освіти (без присудження ступеня вищої освіти закладу вищої освіти-партнера). Загальна тривалість навчання не збільшується.
Навчання іноземних здобувачів вищої освіти	Навчання іноземних здобувачів вищої освіти проводиться на загальних умовах. Мова викладання – українська

2. Перелік компонент освітньо-професійної програми та їх логічна послідовність

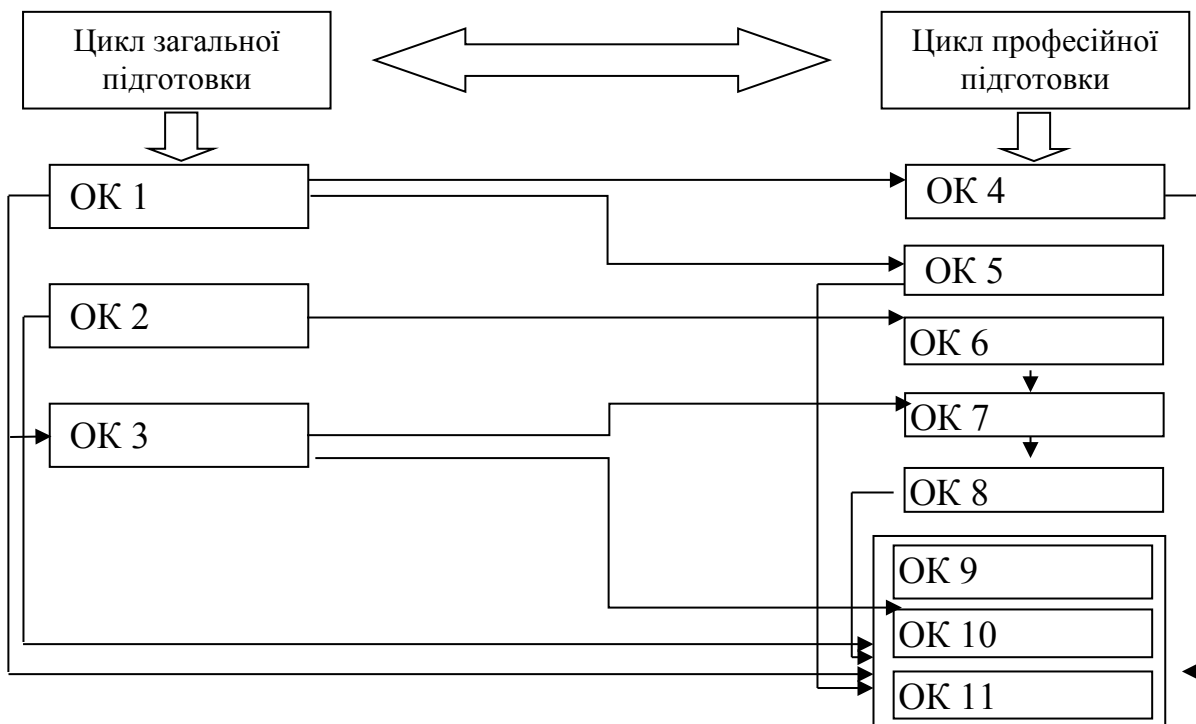
2.1. Перелік компонент ОП

Таблиця 1

Перелік компонент освітньо-професійної програми

Код н/д	Компоненти освітньої програми (навчальні дисципліни, курсові проекти (роботи), практики, кваліфікаційна робота)	Кількість кредитів	Форма підсумк. Контролю
1	2	3	4
Обов'язкові компоненти ОП			
I. Цикл загальної підготовки			
ОК 1.	Методологія наукових досліджень	4,0	екзамен
ОК 2.	Інноваційний розвиток підприємства	4,0	екзамен
ОК 3.	Ділова іноземна мова	3,0	залік
II. Цикл професійної підготовки			
ОК 4.	Фінансовий менеджмент	5,0	екзамен
ОК 5.	Страховий менеджмент	5,0	екзамен
ОК 6.	Проектне фінансування	5,0	екзамен
ОК 7.	Ринок фінансових послуг	4,0	екзамен
ОК 8.	Банківський менеджмент	4,0	екзамен
ОК 9.	Виробнича практика	9,0	залік
ОК 10.	Переддипломна практика	3,0	залік
ОК 11.	Виконання кваліфікаційної роботи	18	публічний захист
Загальний обсяг обов'язкових компонент		64	
Вибіркові компоненти ОП			
I. Цикл загальної підготовки			
УВМ1	Вільний магмайнор 1	4	залік
II. Цикл професійної підготовки			
<i>Магмейджор 1</i>			
1ММ1	Фінансовий контролінг	4,0	залік
1ММ2	Управління фінансовою санацією	4,0	залік
1ММ3	Бюджетний менеджмент	4,0	залік
1ММ4	Податковий менеджмент	3,0	залік
1ММ5	Антикорупційна діяльність	3,0	залік
1ММ6	Організація та управління фінансово-економічною безпекою банківських та фінансових установ	4,0	залік
<i>Магмейджор 2</i>			
2ММ1	Маркетинг у банку	4,0	залік
2ММ2	Інвестиційне кредитування	4,0	залік
2ММ3	Казначейська справа	4,0	залік
2ММ4	Міжнародні кредитно-розрахункові та валютні операції	3,0	залік
2ММ5	Банківська безпека	3,0	залік
2ММ6	НБУ і грошово-кредитна політика	4,0	залік
Загальний обсяг вибірових компонент:		26,00	
ЗАГАЛЬНИЙ ОБСЯГ ОСВІТНЬОЇ ПРОГРАМИ		90,00	

Структурно-логічна схема ОПП



1. Форма атестації здобувачів вищої освіти

Атестація здобувачів вищої освіти – це встановлення відповідності рівня та обсягу знань, умінь та компетентностей здобувача вищої освіти, який навчається за освітньою програмою, вимогам стандартів вищої освіти.

Атестація випускників спеціальності 072 Фінанси, банківська справа та страхування за освітньо-професійною програмою «Фінанси, банківська справа та страхування» здійснюється у формі публічного захисту кваліфікаційної роботи магістра з видачею документів встановленого зразка про одержання освітнього ступеня «магістр».

У кваліфікаційній роботі не може бути академічного плагіату, фабрикації та фальсифікації.

Таблиця 2

Матриця відповідності програмних компетентностей компонентам освітньої програми

	ОК 1	ОК 2	ОК 3	ОК 4	ОК 5	ОК 6	ОК 7	ОК 8	ОК 9	ОК 10	ОК 11
ІК	+	+	+	+	+	+	+	+	+	+	+
ЗК1	+										+
ЗК2			+						+		+
ЗК3	+				+					+	+
ЗК4		+		+	+			+			+
ЗК5		+		+	+	+	+	+	+	+	+
ЗК6		+		+	+		+		+	+	
ЗК7		+		+	+	+		+			
ЗК8		+	+		+	+	+	+			+
ЗК9	+							+			+
СК 1		+		+	+	+	+	+			+
СК 2				+		+				+	+
СК 3				+	+			+		+	
СК 4	+			+				+			
СК 5									+	+	
СК 6		+								+	+
СК 7			+	+	+	+	+	+			+
СК 8		+		+			+				
СК 9				+			+				

Таблиця 3

Матриця забезпечення програмних результатів навчання (ПР) відповідними компонентами освітньої програми

	ОК 1	ОК 2	ОК 3	ОК 4	ОК 5	ОК 6	ОК 7	ОК 8	ОК 9	ОК 10	ОК 11
ПР1				+	+	+	+	+		+	+
ПР2	+			+	+			+			
ПР3	+			+	+			+	+	+	+
ПР4		+		+	+	+	+	+			+
ПР5		+	+					+			
ПР6				+	+		+	+			+
ПР7	+							+			+
ПР8		+		+	+		+	+	+	+	
ПР9				+	+			+	+	+	+
ПР10				+		+			+	+	+
ПР11				+	+			+	+	+	
ПР12		+		+	+	+	+	+			+
ПР13				+	+			+			+

Члени проєктної групи:

доктор економічних наук, професор
кандидат економічних наук, доцент
кандидат економічних наук, доцент

Ліана ПТАЩЕНКО
Людмила СВИСТУН
Юлія ХУДОЛІЙ