

ПРОЄКТ

**МІНІСТЕРСТВО ОСВІТИ І НАУКИ УКРАЇНИ
НАЦІОНАЛЬНИЙ УНІВЕРСИТЕТ
«ПОЛТАВСЬКА ПОЛІТЕХНІКА ІМЕНІ ЮРІЯ КОНДРАТЮКА»**

ОСВІТНЬО-ПРОФЕСІЙНА ПРОГРАМА

**«ЕЛЕКТРОМЕХАНІЧНІ СИСТЕМИ АВТОМАТИЗАЦІЇ ТА
ЕЛЕКТРОПРИВОД»**

другого (магістерського) рівня вищої освіти
галузі знань *14 Електрична інженерія*
спеціальності *141 Електроенергетика, електротехніка та
електромеханіка*
освітня кваліфікація: *Магістр з електроенергетики, електротехніки
та електромеханіки*

ЗАТВЕРДЖЕНО ВЧЕНОЮ РАДОЮ

Голова вченої ради

_____ **Володимир ОНИЩЕНКО**
(протокол № ___ від «___» _____ 2024 р.)

**Освітньо-професійна програма вводиться в
дію з 01.09.2024**

Ректор _____ **Володимир ОНИЩЕНКО**
(наказ № ___ від «___» _____ 2024 р.)

Полтава 2024 р.

ЛИСТ ПОГОДЖЕННЯ
освітньо-професійної програми
«Електромеханічні системи автоматизації та електропривод»

РІВЕНЬ ВИЩОЇ ОСВІТИ
СТУПІНЬ ВИЩОЇ ОСВІТИ
ГАЛУЗЬ ЗНАНЬ
СПЕЦІАЛЬНІСТЬ

ОСВІТНЯ КВАЛІФІКАЦІЯ

Другий (магістерський) рівень
Магістр
14 Електрична інженерія
141 Електроенергетика,
електротехніка та електромеханіка
Магістр з електроенергетики,
електротехніки та електромеханіки

ПОГОДЖЕНО

Проректор з науково-педагогічної та
навчальної роботи

_____ Анатолій МАРТИНЕНКО
« ____ » _____ 2024 р.

ПОГОДЖЕНО

Директор департаменту організації
навчального процесу, акредитації та
ліцензування

_____ Олег МАКСИМЕНКО
« ____ » _____ 2024 р.

РЕКОМЕНДОВАНО

Вченою радою
Навчально-наукового інституту
інформаційних технологій та
робототехніки

Протокол № __ від «__» _____ 2024 р.
Голова вченої ради інституту
_____ Володимир ПЕНЦ

СХВАЛЕНО

Навчально-методичною комісією
Навчально-наукового інституту
інформаційних технологій та
робототехніки

Протокол № __ від «__» _____ 2024 р.
Голова НМК інституту
_____ Олександр ШЕФЕР

СХВАЛЕНО

Кафедрою автоматики, електроніки та
телекомунікацій

Протокол № __ від «__» _____ 2024 р.
Завідувач кафедри
_____ Олександр ШЕФЕР

РОЗРОБЛЕНО

Проектною (робочою) групою,
Керівник проектної (робочої) групи,
гарант освітньо-професійної програми

_____ Світлана КИСЛИЦЯ
« ____ » _____ 2024 р.

ПЕРЕДМОВА

Освітньо-професійна програма розроблена відповідно до Національної рамки кваліфікацій, затвердженої Постановою Кабінету Міністрів України від 23.11.2011 №1341 (в редакції Постанови Кабінету Міністрів України від 25.06.2020 №519)»

Програму розроблено проектною (робочою) групою у складі:

Черівник проектної (робочої) групи:

Кислиця Світлана Григорівна – гарант освітньої програми, кандидат технічних наук, доцент, доцент кафедри автоматики, електроніки та телекомунікацій;

Члени проектної (робочої) групи:

Леві Леонід Ісаакович – професор кафедри автоматики, електроніки та телекомунікацій, доктор технічних наук, професор;

Галай Василь Миколайович – доцент кафедри автоматики, електроніки та телекомунікацій, кандидат технічних наук, доцент.

До розробки освітньої програми були долучені:

Представники бізнесу та роботодавці:

1. Шпак С.В. - начальник науково-дослідного центру випробувань електричних ламп та технологічного обладнання Державного підприємства «Полтавський регіональний науково-технічний центр стандартизації, метрології та сертифікації»;
2. Полових Г.М. - директор ТОВ «LUMOS Ukraine»;
3. Шинкаренко А.Я. - директор ТОВ «Полтаваелектроремонт»;
4. Овчінніков Б.А. - головний інженер-конструктор «KONSORT»™;

Випускники:

1. Купріян В.М. - заступник директора виробничо-господарської фірми «СПМК-516 ЛТД»;
2. Янченко Р.А. - начальник оперативно-диспетчерської служби АТ «Полтаваобленерго»;
3. Ткаченко П.Ю. - інженер 1 категорії релейного захисту і автоматики АТ «Полтаваобленерго»;
4. Денисенко А.Г. - інженер-конструктор III категорії ТОВ «ТД Полтавський автоагрегатний завод»;
5. Мірошніченко С.Ю. - старший майстер виробничої дільниці 1 групи АТ «Полтаваобленерго»;
6. Титаренко Я.М. - провідний інженер-енергетик ПрАТ «Нафтогазвидобування»;

7. Гричук Д.О. - інженер II категорії служби релейного захисту і автоматики АТ «Полтаваобленерго».

Зовнішні рецензенти:

Державне підприємство «Полтавський регіональний науково-технічний центр стандартизації, метрології та сертифікації»

Ця освітньо-професійна програма не може бути повністю або частково відтворена, тиражована та розповсюджена без дозволу Національного університету «Полтавська політехніка імені Юрія Кондратюка»

**1. Профіль освітньо-професійної програми зі спеціальності 141
Електроенергетика, електротехніка та електромеханіка**

1.1 - Загальна інформація	
Повна назва закладу вищої освіти та структурного підрозділу	Національний університет «Полтавська політехніка імені Юрія Кондратюка»; Навчально-науковий інститут інформаційних технологій та робототехніки; Кафедра автоматики, електроніки та телекомунікацій
Рівень вищої освіти	Другий (магістерський) рівень вищої освіти
Ступінь вищої освіти	Магістр
Галузь знань	14 Електрична інженерія
Спеціальність	141 Електроенергетика, електротехніка та електромеханіка
Назва освітньої програми	Електромеханічні системи автоматизації та електропривод
Інтернет-адреса розміщення освітньої програми	https://nupp.edu.ua/page/litsenzuvannya-ta-akreditatsiya.html
Форми навчання	Денна, дистанційна
Освітня кваліфікація	Магістр з електроенергетики, електротехніки та електромеханіки
Кваліфікація в дипломі	Ступінь вищої освіти – Магістр Спеціальність – 141 Електроенергетика, електротехніка та електромеханіка Освітня програма – «Електромеханічні системи автоматизації та електропривод»
Опис предметної області	Об'єкт(и) вивчення та діяльності: процеси проектування, технічної експертизи, експлуатації, обслуговування електричного і електромеханічного обладнання, методи проведення наукових досліджень в електроенергетиці, електротехніці та електромеханіці, дослідження інформаційних систем та технології в електроенергетиці, електротехніці та електромеханіці. Цілі навчання: – впровадження та використання сучасних інноваційних технологій в електроенергетиці, електротехніці та електромеханіці; – збір, обробка, аналіз, систематизація та узагальнення науково-технічної інформації вітчизняного та зарубіжного досвіду; – формування знань та навичок спрямованих на вирішення комплексних завдань із проектування, технічної експертизи, експлуатації, обслуговування електричного і технологічного обладнання та систем

	<p>електропостачання підприємств через теоретичне та практичне навчання;</p> <ul style="list-style-type: none"> – підготовка фахівців, здатних удосконалити і розробляти нові інформаційні, енергоощадні, екологічно безпечні технології в електроенергетиці, електротехніці та електромеханіці. <p>Теоретичний зміст:</p> <ul style="list-style-type: none"> – розробка методик проведення досліджень, організація, реалізація та аналіз результатів досліджень; – аналіз факторів, що забезпечують підвищення енергоефективності та надійності електричного і технологічного обладнання та систем електропостачання підприємств; – знання етики та методології наукового дослідження; – поглиблене засвоєння сучасних тенденцій розвитку електромеханіки; здатність до впровадження інноваційних технологій і наукових проєктів, спрямованих на технічну і технологічну модернізацію електроенергетичного, електротехнічного та електромеханічного обладнання та систем електропостачання. <p>Методи, методики та технології: загальнонаукові методи пізнання, обробки та інтеграції теорії і практики науково-виробничої діяльності в галузі електричної інженерії. Здобувач вищої освіти повинен володіти науковими методами та методиками дослідження технологій та технологічних процесів електроенергетичного, електротехнічного та електромеханічного обладнання підприємств.</p> <p>Інструменти та обладнання: використання науково-дослідного устаткування, приладів, технічних засобів та комп'ютерної техніки, інформаційних технологій для дослідження процесів в галузі електричної інженерії.</p>
<p>Академічні права випускників</p>	<p>Можливість продовження навчання на третьому (освітньо-науковому) рівні вищої освіти та здобувати додаткові кваліфікації в системі післядипломної освіти</p>
<p>Обсяг кредитів за Європейською кредитно-трансферною системою, необхідний для здобуття відповідного ступеня вищої освіти</p>	<p>90 кредитів ЄКТС Термін навчання – 1 рік, 5 місяців</p>

Наявність акредитації	Акредитовано: - Міністерством освіти і науки України, - сертифікат про акредитацію - термін дії до 01.07.2029
Цикл/рівень	НРК України – 7 рівень, QF-EHEA – другий цикл, FHEQ – 7 рівень
Передумови	Наявність ступеня вищої освіти «бакалавр»
Мова(и) викладання	Українська мова
Термін дії освітньої програми	Відповідно до терміну дії сертифікату про акредитацію освітньої програми
1.2 - Мета освітньої програми	
Мета освітньої програми	Надати освіту в області електричної інженерії, орієнтовану на автоматизацію процесів керування, автоматичні лінії, устаткування машинобудівних підприємств, комп'ютерних систем керування технологічними процесами (виробництвом), та здійснити підготовку студентів на рівні, що забезпечить їм право продовжити навчання з метою отримання вищих кваліфікаційних рівнів і наукових ступенів.
1.3 - Характеристика освітньої програми	
Орієнтація освітньої програми	Освітньо-професійна програма базується на сучасних підходах, методах і організаційно-технічних рішеннях й технологіях в галузі електричної інженерії. Програма орієнтована на актуальні в даній сфері спеціалізації, в рамках яких можлива успішна подальша професійна або наукова кар'єра: інженер-конструктор, молодший науковий співробітник, викладач.
Основний фокус освітньої програми	Здобуття вищої освіти в галузі 14 «Електрична інженерія» спеціальності – 141 «Електроенергетика, електротехніка та електромеханіка». Наукові дослідження та науково-технічні (експериментальні) розробки, проведені з метою одержання наукового, науково-технічного (прикладного) результату у галузі електричної інженерії. Науково-дослідні, дослідно-конструкторські, проектно-конструкторські, дослідно-технологічні, технологічні, пошукові та проектно-пошукові роботи, виготовлення дослідних зразків, або партій науково-технічної продукції, а також інші роботи, пов'язані з доведенням нових наукових і науково-технічних знань до стадії практичного використання у сфері електроенергетики, електротехніки та електромеханіки.

	<p>Ключові слова: електрична енергія, напруга, струм, електродвигун, електропривод, автоматизація, кабель, релейний захист, комутаційні апарати.</p>
<p>Особливості та відмінності програми</p>	<p>Спрямованість програми на професійну підготовку фахівців високого рівня, здатних ставити та виконувати завдання професійної діяльності, які орієнтовані на дослідження й розв’язання складних задач проектування, розроблення, експлуатації та ремонту електромеханічних систем автоматизації та електроприводу для задоволення потреб виробництва, з формуванням у студента наукового світогляду у професійній сфері. Здобувачі вищої освіти мають можливість вибудувати індивідуальну освітню траєкторію шляхом вибору окремих навчальних дисциплін.</p>
<p align="center">1.4 - Придатність випускників до працевлаштування та подальшого навчання</p>	
<p>Придатність до працевлаштування</p>	<p>Фахівці з дипломом магістра матимуть можливість обіймати первинні посади інженера у загальних відділах підприємств і організацій – виробничо-технічних, з охорони праці, нормування, інспекції з електроенергетики та інших; молодшого наукового співробітника, інженера- конструктора у проектних відділах та організаціях, лабораторіях промислових підприємств та наукових установ; викладача відповідних дисциплін у загальноосвітніх навчальних закладах I рівня акредитації; викладача професійно-технічних і вищих закладів освіти; менеджера у комерційних фірмах та рекламних агентствах аналогічного профілю, тощо.</p> <p>Підготовлений магістр згідно ДК 003-2010 здатний виконувати зазначену професійну роботу:</p> <p>2131.2 Інженер з автоматизованих систем керування виробництвом</p> <p>2131.2 Інженер-дослідник з комп'ютеризованих систем та автоматики</p> <p>2143.1 Інженер-дослідник із енергетики сільського господарства</p> <p>2143.1 Молодший науковий співробітник (електротехніка)</p> <p>2143.1 Науковий співробітник (електротехніка)</p> <p>2143.1 Науковий співробітник-консультант (електротехніка)</p> <p>2143.2 Диспетчер об'єднаного диспетчерського управління енергосистеми</p>

2143.2 Інженер з експлуатації протиаварійної автоматики

2143.2 Інженер з електрифікації сільськогосподарського підприємства

2143.2 Інженер з налагодження, удосконалення технології та експлуатації електричних станцій та мереж

2143.2 Інженер з режимів оперативно-диспетчерської служби

2143.2 Інженер з релейного захисту і електроавтоматики

2143.2 Інженер із засобів диспетчерського і технологічного керування

2143.2 Інженер перетворювального комплексу

2143.2 Інженер служби ізоляції та захисту від перенапруг

2143.2 Інженер служби ліній енергопідприємства

2143.2 Інженер служби підстанцій

2143.2 Інженер служби розподільних мереж

2143.2 Інженер-енергетик

2143.2 Інженер-конструктор (електротехніка)

2145.2 Інженер з механізації та автоматизації виробничих процесів

2149.2 Експерт із енергозбереження та енергоефективності

2149.2 Інженер з налагодження й випробувань

2149.2 Інженер з організації експлуатації та ремонту

2149.2 Інженер з патентної та винахідницької роботи

2149.2 Інженер із впровадження нової техніки й технології

2149.2 Інженер-дослідник

2149.2 Інженер-конструктор

2149.2 Інженер-контролер

2149.2 Інженер-лаборант

2149.2 Консультант (у певній галузі інженерної справи)

2149.2 Консультант із енергозбереження та енергоефективності

2149.2 Розробник систем (крім комп'ютерів)

2310.2 Асистент

2310 Викладачі закладів вищої освіти

2320 Вчителі закладів загальної середньої освіти та спеціалізованої освіти

1.5 - Викладання та оцінювання

Викладання та навчання	<p>Використовується студентоцентроване та проблемноорієнтоване навчання, навчання через науково-дослідну практику та самонавчання. Система методів навчання базується на принципах цілеспрямованості, бінарності – активної безпосередньої участі викладача і студента.</p> <p>Основними підходами до викладання та навчання є гуманістичність, студентоцентризм, системність, технологічність.</p> <p>Основні види занять: лекції, семінари, практичні заняття в малих групах, лабораторна практика, самостійна робота, консультації з викладачами, розробка фахових проєктів.</p>
Оцінювання	<p>Форми контролю: письмові екзамени (тестування, вирішення проблемних завдань, розв'язання певної прикладної задачі), усне екзаменування, заліки, проміжні контрольні роботи та опитування, презентації, звіти з практик, публічний захист курсових робіт, проєктів, розрахунково-графічних, графічних та розрахункових робіт, публічний захист кваліфікаційної роботи.</p> <p>Види контролю: поточний та підсумковий контроль.</p> <p>Шкала оцінювання: оцінювання здійснюється за 100-бальною (рейтинговою) шкалою, шкалою ЄКТС (ECTS), (A, B, C, D, E, FX, F), національною 4-х бальною шкалою («відмінно», «добре», «задовільно», «незадовільно»).</p>
1.6 - Програмні компетентності	
Інтегральна Компетентність (ІК)	<p>Здатність розв'язувати задачі дослідницького та/або інноваційного характеру у галузі електроенергетики, електротехніки та електромеханіки.</p>
Загальні компетентності (ЗК)	<p>ЗК 1. Здатність до абстрактного мислення, аналізу та синтезу.</p> <p>ЗК 2. Здатність до пошуку, оброблення та аналізу інформації з різних джерел.</p> <p>ЗК 3. Здатність до використання інформаційних і комунікаційних технологій.</p> <p>ЗК 4. Здатність застосовувати знання у практичних ситуаціях.</p> <p>ЗК 5. Здатність використовувати іноземну мову для здійснення науково-технічної діяльності.</p> <p>ЗК 6. Здатність приймати обґрунтовані рішення.</p> <p>ЗК 7. Здатність вчитися та оволодівати сучасними знаннями.</p> <p>ЗК 8. Здатність виявляти та оцінювати ризики.</p>

	<p>ЗК 9. Здатність працювати автономно та в команді.</p> <p>ЗК 10. Здатність виявляти зворотні зв'язки та корегувати свої дії з їх врахуванням.</p>
<p>Спеціальні (фахові, предметні) компетентності (ФК)</p>	<p>ФК 1. Здатність застосовувати отримані теоретичні знання, наукові і технічні методи для вирішення науково-технічних проблем і задач електроенергетики, електротехніки та електромеханіки.</p> <p>ФК 2. Здатність застосовувати існуючі та розробляти нові методи, методики, технології та процедури для вирішення інженерних завдань електроенергетики, електротехніки та електромеханіки.</p> <p>ФК 3. Здатність планувати, організовувати та проводити наукові дослідження в галузі електроенергетики, електротехніки та електромеханіки.</p> <p>ФК 4. Здатність розробляти та впроваджувати заходи з підвищення надійності, ефективності та безпеки при проектуванні та експлуатації обладнання та об'єктів електроенергетики, електротехніки та електромеханіки.</p> <p>ФК 5. Здатність здійснювати аналіз техніко-економічних показників та експертизу проектно-конструкторських рішень в галузі електроенергетики, електротехніки та електромеханіки.</p> <p>ФК 6. Здатність демонструвати знання і розуміння математичних принципів і методів, необхідних для використання в електроенергетиці, електротехніці та електромеханіці.</p> <p>ФК 7. Здатність демонструвати обізнаність з питань інтелектуальної власності та контрактів в електроенергетиці, електротехніці та електромеханіці.</p> <p>ФК 8. Здатність досліджувати та визначити проблему і ідентифікувати обмеження, включаючи ті, що пов'язані з проблемами охорони природи, сталого розвитку, здоров'я і безпеки та оцінками ризиків в електроенергетиці, електротехніці та електромеханіці.</p> <p>ФК 9. Здатність розуміти і враховувати соціальні, екологічні, етичні, економічні та комерційні міркування, що впливають на реалізацію технічних рішень в електроенергетиці, електротехніці та електромеханіці.</p> <p>ФК 10. Здатність керувати проектами і оцінювати їх результати.</p> <p>ФК 11. Здатність оцінювати показники надійності та ефективності функціонування електроенергетичних, електротехнічних та електромеханічних об'єктів та</p>

	<p>систем.</p> <p>ФК 12. Здатність розробляти плани і проекти для забезпечення досягнення поставленої певної мети з урахуванням всіх аспектів проблеми, що вирішується, включаючи виробництво, експлуатацію, технічне обслуговування та утилізацію обладнання електроенергетичних, електротехнічних та електромеханічних комплексів.</p> <p>ФК 13. Здатність демонструвати обізнаність та вміння використовувати нормативно-правові акти, норми, правила й стандарти в електроенергетиці, електротехніці та електромеханіці.</p> <p>ФК 14. Здатність використовувати програмне забезпечення для комп'ютерного моделювання, автоматизованого проектування, автоматизованого виробництва і автоматизованої розробки або конструювання елементів електроенергетичних, електротехнічних та електромеханічних систем.</p> <p>ФК 15. Здатність публікувати результати своїх досліджень у наукових фахових виданнях.</p>
--	---

1.7 - Програмні результати (ПР)

- ПР 1. Знаходити варіанти підвищення енергоефективності та надійності електроенергетичного, електротехнічного та електромеханічного обладнання й відповідних комплексів і систем.
- ПР 2. Відтворювати процеси в електроенергетичних, електротехнічних та електромеханічних системах при їх комп'ютерному моделюванні.
- ПР 3. Опанувати нові версії або нове програмне забезпечення, призначене для комп'ютерного моделювання об'єктів та процесів у електроенергетичних, електротехнічних та електромеханічних системах.
- ПР 4. Окреслювати план заходів з підвищення надійності, безпеки експлуатації та продовження ресурсу електроенергетичного, електротехнічного та електромеханічного обладнання і відповідних комплексів і систем.
- ПР 5. Аналізувати процеси в електроенергетичному, електротехнічному та електромеханічному обладнанні і відповідних комплексах і системах.
- ПР 6. Реконструювати існуючі електричні мережі, станції та підстанції, електротехнічні і електромеханічні комплекси та системи з метою підвищення їх надійності, ефективності експлуатації та продовження ресурсу.
- ПР 7. Володіти методами математичного та фізичного моделювання об'єктів та процесів у електроенергетичних, електротехнічних та електромеханічних системах.
- ПР 8. Враховувати економічні аспекти наукових досліджень та інноваційної діяльності.
- ПР 9. Здійснювати пошук джерел ресурсної підтримки для додаткового навчання, наукової та інноваційної діяльності.

- ПР 10. Презентувати матеріали досліджень на міжнародних наукових конференціях та семінарах, присвячених сучасним проблемам в області електроенергетики, електротехніки та електромеханіки.
- ПР 11. Обґрунтовувати вибір напряму та методики наукового дослідження з урахуванням сучасних проблем в області електроенергетики, електротехніки та електромеханіки.
- ПР 12. Планувати та виконувати наукові дослідження та інноваційні проекти в сфері електроенергетики, електротехніки та електромеханіки.
- ПР 13. Брати участь у сумісних дослідженнях і розробках з іноземними науковцями та фахівцями в галузі електроенергетики, електротехніки та електромеханіки.
- ПР 14. Дотримуватися принципів та напрямів стратегії розвитку енергетичної безпеки України.
- ПР 15. Поєднувати різні форми науково-дослідної роботи і практичної діяльності з метою подолання розриву між теорією і практикою, науковими досягненнями і їх практичною реалізацією.
- ПР 16. Дотримуватися принципів та правил академічної доброчесності в освітній та науковій діяльності.
- ПР 17. Демонструвати розуміння нормативно-правових актів, норм, правил та стандартів в області електроенергетики, електротехніки та електромеханіки.
- ПР 18. Вільно спілкуватися усно і письмово державною та іноземною мовами з сучасних наукових і технічних проблем електроенергетики, електротехніки та електромеханіки.
- ПР 19. Виявити проблеми і ідентифікувати обмеження, що пов'язані з проблемами охорони навколишнього середовища, сталого розвитку, здоров'я і безпеки людини та оцінками ризиків в галузі електроенергетики, електротехніки та електромеханіки.
- ПР 20. Виявляти основні чинники та технічні проблеми, що можуть заважати впровадженню сучасних методів керування електроенергетичними, електротехнічними та електромеханічними системами.
- ПР 21. Здатність обґрунтування та визначення цілей і задач при розробці виробів нової техніки та технології їх виготовлення.
- ПР 22. Здатність організації та проведення досліджень, створювати методики досліджень об'єктів та процесів, що розробляються.
- ПР 23. Здатність проведення комп'ютерного експерименту та оптимізації досліджуваних об'єктів й процесів: використовуючи спеціалізовані математичні пакети в умовах проектування в дослідницьких цілях.
- ПР 24. Здатність організації переоснащення виробництва та освоєння нових процесів виробництва.
- ПР 25. Здатність самостійного визначення цілей та задач особистої діяльності.

1.8 - Ресурсне забезпечення реалізації програми

**Основні
характеристики
кадрового
забезпечення**

Усі науково-педагогічні працівники, що забезпечують освітньо-професійну програму за кваліфікацією відповідають профілю і напряму дисциплін, що викладаються, мають необхідний стаж педагогічної

	<p>роботи та досвід практичної роботи. В процесі організації освітнього процесу залучаються професіонали з досвідом дослідницької / управлінської / інноваційної роботи та/або роботи за фахом.</p> <p>Освітня та/або професійна кваліфікація науково-педагогічних працівників, що залучені до реалізації освітніх компонентів освітньої програми, повністю відповідає вимогам Ліцензійних умов провадження освітньої діяльності, затверджених постановою Кабінету Міністрів України від 30.12.2015 р. №1187 (в редакції постанови Кабінету Міністрів України від 24.03.2021 №365)</p>
<p>Основні характеристики матеріально-технічного забезпечення</p>	<p>Використання лекційних аудиторій, обладнаних мультимедійною технікою; навчальних аудиторій для проведення практичних та лабораторних занять з використанням персональних комп'ютерів; спеціалізованих навчальних лабораторій.</p> <p>При плануванні, розподілі та наданні навчальних ресурсів і забезпеченні підтримки здобувачів вищої освіти враховуються потреби різноманітного студентського контингенту (такого як студенти: з досвідом, працюючі, іноземні, з особливими потребами) та принципи студентоцентрованого навчання. Внутрішнє забезпечення якості освіти гарантує, що всі необхідні ресурси відповідають цілям навчання, є загальнодоступними, а студенти поінформовані про їх наявність.</p>
<p>Основні характеристики інформаційного та навчально-методичного забезпечення</p>	<p>Усі освітні компоненти забезпечені навчально-методичними розробками науково-педагогічних працівників університету – методичними вказівками, конспектами лекцій, навчальними посібниками, підручниками.</p> <p>Навчальні матеріали з кожного освітнього компонента освітньої програми розміщені на платформі дистанційного навчання Moodle. Студенти отримують повний доступ до електронної бібліотеки університету. Індивідуальний навчальний план та персональний розклад занять доступні в особистому електронному кабінеті студента.</p>
<p>1.9 - Академічна мобільність</p>	
<p>Національна кредитна мобільність</p>	<p>Національна кредитна мобільність може здійснюватися відповідно до угод Національного університету «Полтавська політехніка імені Юрія Кондратюка» у закладах вищої освіти (наукових</p>

	<p>установах) – партнерах Національного університету «Полтавська політехніка імені Юрія Кондратюка» в межах України та згідно з Положенням про порядок реалізації права здобувачів вищої освіти Національного університету «Полтавська політехніка імені Юрія Кондратюка» на академічну мобільність https://nupp.edu.ua/uploads/files/0/doc/polozhennia/akademichna-mobilnist.pdf</p>
<p>Міжнародна кредитна мобільність</p>	<p>Може реалізовуватися здобувачами вищої освіти відповідно до укладених угод Національного університету «Полтавська політехніка імені Юрія Кондратюка» та угоди (Еразмус+K1) у закладах вищої освіти (наукових установах) – партнерах поза межами України та згідно з Положенням про порядок реалізації права здобувачів вищої освіти Національного університету «Полтавська політехніка імені Юрія Кондратюка» на академічну мобільність. https://nupp.edu.ua/uploads/files/0/doc/polozhennia/akademichna-mobilnist.pdf</p>
<p>Навчання іноземних здобувачів вищої освіти</p>	<p>Навчання іноземних студентів може здійснюватися згідно з вимогами чинного законодавства</p>

2. Перелік компонент освітньої програми та їх логічна послідовність

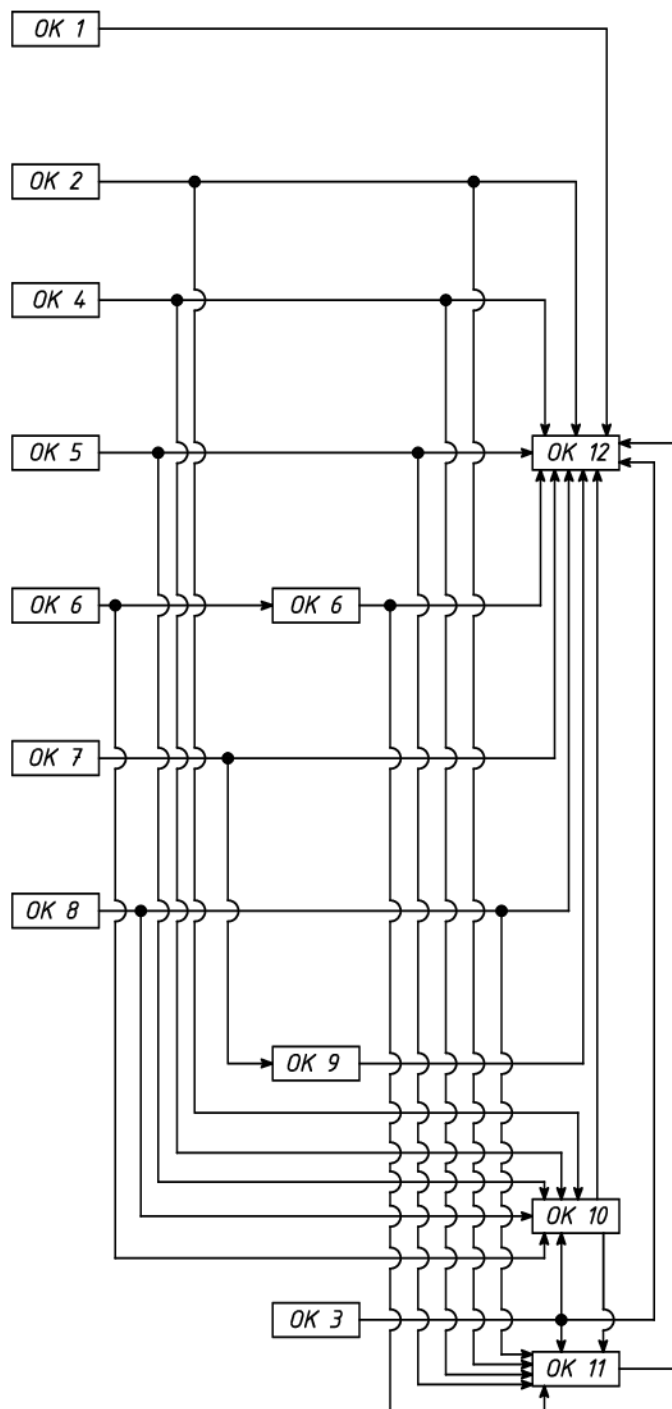
2.1. Перелік компонент освітньо-професійної програми

Код н/д	Компоненти освітньої програми (навчальні дисципліни, курсові проєкти (роботи), практики, кваліфікаційна робота)	Кількість кредиті	Форма підсумкового контролю
1	2	3	4
ОБОВ'ЯЗКОВІ КОМПОНЕНТИ			
I. ЦИКЛ ЗАГАЛЬНОЇ ПІДГОТОВКИ			
ОК 1	Економіка підприємства	3	екзамен
ОК 2	Безпека в галузі та в надзвичайних ситуаціях	3	екзамен
ОК 3	Ділова іноземна мова	3	екзамен
Загальний обсяг обов'язкових компонент загальної підготовки:		9	
II. ЦИКЛ ПРОФЕСІЙНОЇ ПІДГОТОВКИ			
ОК 4	Електропривод та автоматизація верстатів-автоматів	5	екзамен
ОК 5	Електропривод та автоматизація роботів та маніпуляторів	6	КР, екзамен
ОК 6	Сучасні мікроконтролерні системи керування та програмовані логічні контролери	6	диф. залік, КП, екзамен
ОК 7	Спеціальне програмне забезпечення у задачах електромеханіки	4	диф. залік
ОК 8	Монтаж, налагодження, експлуатація та ремонт електромеханічних систем	4	екзамен
ОК 9	Експериментальні методи досліджень	3	екзамен
ОК 10	Практика (Виробнича)	3	диф. залік
ОК 11	Практика (Переддипломна)	6	диф. залік
ОК 12	Виконання кваліфікаційної роботи	21	Публічний захист
Загальний обсяг обов'язкових компонент професійної підготовки:		58	
Загальний обсяг обов'язкових компонент загальної та професійної підготовки:		67	

ВИБІРКОВІ КОМПОНЕНТИ			
I. ЦИКЛ ЗАГАЛЬНОЇ ПІДГОТОВКИ			
УВМ.1	Вибіркова дисципліна 1	4	диф. залік
Загальний обсяг вибірових компонент загальної підготовки:		4	
II. ЦИКЛ ПРОФЕСІЙНОЇ ПІДГОТОВКИ			
<i>Мейджор 1 (Блок вибірових дисциплін №1 за освітньою програмою)</i>			
1М1	Типовий автоматизований електропивод	5	диф. залік
1М2	Електропостачання промислових підприємств	5	екзамен
1М3	Кібернетичні системи автоматики. Робастне та адаптивне керування в електромеханічних системах	5	диф. залік
1М4	Електроприводи з мікропроцесорним керуванням	4	екзамен
<i>Мейджор 2 (Блок вибірових дисциплін №2 за освітньою програмою)</i>			
2М1	Енергетична безпека	5	диф. залік
2М2	Комп'ютерні технології автоматизації	5	екзамен
2М3	Математичні методи досліджень	5	диф. залік
2М4	Спеціальні задачі ідентифікації та моделювання електромеханічних систем	4	екзамен
Загальний обсяг вибірових компонент професійної підготовки:		19	
Загальний обсяг вибірових компонент загальної та професійної підготовки:		23	
ОБСЯГ ОСВІТНЬО-ПРОФЕСІЙНОЇ ПРОГРАМИ		90	

2.2. Структурно-логічна схема освітньо-професійної програми

1 семестр 2 семестр 3 семестр



3. Форма атестації здобувачів вищої освіти

Атестація здобувачів здійснюється у формі публічного захисту кваліфікаційної роботи.

Кваліфікаційна робота передбачає розв'язання комплексної науково-практичної задачі в галузі електроенергетики, електротехніки та електромеханіки, на базі застосування основних теорій та методів прикладних технічних наук та програмних комплексів.

