


МІНІСТЕРСТВО ОСВІТИ І НАУКИ УКРАЇНИ
НАЦІОНАЛЬНИЙ УНІВЕРСИТЕТ
«ПОЛТАВСЬКА ПОЛІТЕХНІКА ІМЕНІ ЮРІЯ КОНДРАТЮКА»

ОСВІТНЬО-ПРОФЕСІЙНА ПРОГРАМА
«УКРАЇНСЬКА МОВА, АНГЛІЙСЬКА МОВА
(ПЕРЕКЛАД ВКЛЮЧНО)»

Першого (бакалаврського) рівня вищої освіти
за спеціальністю 035 «Філологія»
галузі знань 03 «Гуманітарні науки»
Освітня кваліфікація: бакалавр філології за спеціалізацією
035.01 «Українська мова та література»

ЗАТВЕРДЖЕНО ВЧЕНОЮ РАДОЮ


Голова вченої ради
/ В.О. Онищенко
(Протокол № 10 від «26» 02 2020р.)

Освітня програма вводиться в дію з 01.09.2020р.


Ректор / В.О. Онищенко

наказ № 37 від 11.03. 2020р.

Полтава 2020

ПЕРЕДМОВА

Розроблено робочою групою у складі:

Кальнік Олександр Петрович – гарант освітньо-професійної програми, керівник проектної групи, кандидат педагогічних наук, доцент кафедри германської філології та перекладу;

Дмитренко Олена Володимирівна – кандидат філологічних наук, доцент, доцент кафедри германської філології та перекладу;

Купар Майя Сергіївна – викладач кафедри загального мовознавства та іноземних мов.

Рецензії-відгуки зовнішніх стейкхолдерів:

- 1.ТОВ «Мовний центр «СТАТУС»» – директор Гайдученко Т.А.;**
- 2.Полтавський літературно-меморіальний музей В.Г.Короленка – директор Теницька О.О.**
- 3.Державний історико-культурний заповідник «Поле Полтавської битви» – директор Білан Н.В.**

1. Профіль освітньої програми зі спеціальності 035 «Філологія» (зі спеціалізації 035.01 «Українська мова та література»)

1 – Загальна інформація	
Повна назва закладу вищої освіти та структурного підрозділу	Національний університет «Полтавська політехніка імені Юрія Кондратюка», кафедра германської філології та перекладу
Ступінь вищої освіти та назва кваліфікації мовою оригіналу	Ступінь вищої освіти – бакалавр Освітня кваліфікація – бакалавр філології за спеціалізацією 035.01 «Українська мова та література»
Офіційна назва освітньої програми	Українська мова, англійська мова (переклад включно)
Тип диплому та обсяг освітньої програми	Диплом бакалавра, одиничний, 240 кредитів ЄКТС, термін навчання – 4 роки.
Наявність акредитації	Акредитується вперше
Цикл/рівень	НРК України – 7 рівень, FQ-EHEA – перший цикл, EQF-LLL – 6 рівень
Передумови	Наявність повної загальної середньої освіти, ступенів «молодший бакалавр», «бакалавр», «магістр» та ОКР «спеціаліст»
Мова(и) викладання	Українська, англійська, німецька, польська мови
Термін дії освітньої програми	5 років
Інтернет-адреса постійного розміщення опису освітньої програми	https://nupp.edu.ua/
2 – Мета освітньої програми	
Надати освіту в галузі філології, орієнтовану на оволодіння іноземними студентами вміннями письмової та усної комунікації та забезпечення інформації в різних галузях економіки, науки, техніки, освіти, культури шляхом перекладу різножанрових текстів з англійської мови на українську і навпаки, та здійснити підготовку студентів на рівні, що забезпечить їм право продовжити навчання з метою отримання другого (магістерського) рівня вищої освіти.	
3 – Характеристика освітньої програми	
Предметна область (галузь знань, спеціальність, спеціалізація (за наявності))	Галузь знань – 03 «Гуманітарні науки» Спеціальність – 035 «Філологія» Спеціалізація 035.01 «Українська мова та література» <i>Об'єкти вивчення та професійної діяльності:</i> мова(и) (в теоретичному / практичному, синхронному / діахронному, діалектологічному, стилістичному, соціокультурному та інших аспектах); література й усна народна творчість; жанрово-стильові різновиди текстів; переклад; міжособистісна, міжкультурна та масова комунікація в усній і письмовій формі. <i>Цілі навчання:</i> підготовка фахівців, здатних розв'язувати складні спеціалізовані задачі та практичні проблеми в галузі філології, що характеризуються комплексністю та невизначеністю умов, а саме в

	<p>діяльності, пов'язаній з аналізом, творенням (зокрема перекладом) і оцінюванням письмових та усних текстів різних жанрів і стилів, організацією успішної комунікації різними мовами.</p> <p><i>Теоретичний зміст предметної галузі</i> становить система базових наукових теорій, концепцій, принципів, категорій, методів і понять філології.</p> <p><i>Методи, методики та технології:</i> загальнонаукові та спеціальні філологічні методи аналізу лінгвістичних одиниць, методи і методики дослідження мови і літератури, інформаційно-комунікаційні технології.</p>
Орієнтація освітньої програми	Освітньо-професійна програма для бакалавра
Основний фокус освітньої програми та спеціалізації	<p>Загальна та спеціальна освіта в галузі знань 03 «Гуманітарні науки» зі спеціальності 035 «Філологія» спеціалізації 035.01 «Українська мова та література».</p> <p>Акцент ставиться на розвиток іншомовних комунікативних та перекладацьких умінь, формування глибоких знань з мовознавства та перекладознавства, здатності критично розуміти суспільні проблеми, пов'язані з міжкультурною комунікацією.</p>
Особливості програми	Високий рівень практичної підготовки фахівців забезпечується розвиненою міжнародною співпрацею в науковій та освітній сферах; залученням носіїв мови (української, англійської) до освітнього процесу; наявністю спеціалізованих кабінетів, комп'ютерних лабораторій та системи синхронного перекладу.
4 – Придатність випускників до працевлаштування та подальшого навчання	
Придатність до працевлаштування	Бакалавр-філолог може працювати на таких первинних посадах згідно Класифікатора професій ДКП 003:2010: розділ 3436.1: референт зі знанням іноземних мов (референт-перекладач); розділ 3436: адміністративний помічник зі знанням іноземних мов; розділ 3436.1: помічник керівника підприємства (установи, організації) зі знанням іноземних мов; розділ 3414: фахівець із конференц-сервісу зі знанням іноземних мов.
Подальше навчання	<p>Можливості для продовження навчання на вищому рівні:</p> <ul style="list-style-type: none"> - другому (магістерському) рівні вищої освіти, якому відповідає восьмий кваліфікаційний рівень Національної рамки кваліфікацій, з присудженням ступеня вищої освіти – магістр.
5 – Викладання та оцінювання	
Викладання та навчання	<p>Використовується студентоцентроване та проблемноорієнтоване навчання, навчання через науково-дослідну практику та самонавчання. Система методів навчання базується на принципах цілеспрямованості, бінарності – активної безпосередньої участі викладача та студента.</p> <p>Основними підходами до викладання та навчання є гуманістичність, студентоцентризм, системність, технологічність.</p> <p>Основні види занять: лекції, семінари, практичні заняття в малих групах, практика (виробнича, фахова), самостійна робота, консультації з викладачами, розробка фахових проєктів.</p>
Оцінювання	Оцінювання навчальних досягнень здійснюється за 100-бальною (рейтинговою) шкалою ЕКТС (ECTS), національною 4-х бальною шкалою для екзамену та диференційованого заліку («відмінно»,

	«добре», «задовільно», «незадовільно»).	
	Види контролю: поточний, модульний, підсумковий, самоконтроль.	
	Форми контролю: усні та письмові экзамени, диференційовані заліки, тестові завдання, презентації, звіти з практик, захист курсової роботи.	
6 – Програмні компетентності		
Інтегральні компетентності (ІК)	<i>Бакалавр (рівень 7):</i> Здатність розв'язувати складні спеціалізовані задачі та практичні проблеми в галузі філології (лінгвістики, літературознавства, фольклористики, перекладу) в процесі професійної діяльності або навчання, що передбачає застосування теорій та методів філологічної науки і характеризується комплексністю та невизначеністю умов.	
Загальні компетентності (ЗК)	ЗК 1	Здатність реалізувати свої права і обов'язки як члена суспільства, усвідомлювати цінності громадянського (вільного демократичного) суспільства та необхідність його сталого розвитку, верховенства права, прав і свобод людини і громадянина в Україні.
	ЗК 2	Здатність зберігати та примножувати моральні, культурні, наукові цінності і досягнення суспільства на основі розуміння історії та закономірностей розвитку предметної області, її місця у загальній системі знань про природу і суспільство та у розвитку суспільства, техніки і технологій, використовувати різні види та форми рухової активності для активного відпочинку та ведення здорового способу життя.
	ЗК 3	Здатність спілкуватися державною мовою як усно, так і письмово.
	ЗК 4	Здатність бути критичним і самокритичним.
	ЗК 5	Здатність учитися й оволодівати сучасними знаннями.
	ЗК 6	Здатність до пошуку, опрацювання та аналізу інформації з різних джерел.
	ЗК 7	Уміння виявляти, ставити та вирішувати проблеми.
	ЗК 8	Здатність працювати в команді та автономно.
	ЗК 9	Здатність спілкуватися іноземною мовою.
	ЗК 10	Здатність до абстрактного мислення, аналізу та синтезу.
	ЗК 11	Здатність застосовувати знання у практичних ситуаціях.
	ЗК 12	Навички використання інформаційних і комунікаційних технологій.
	ЗК 13	Здатність проведення досліджень на належному рівні.
	ЗК 14	Здатність діяти із соціальною відповідальністю, розуміти основні принципи буття людини, природи, суспільства.
Спеціальні (фахові, предметні) компетентності (ФК)	ФК 1	Усвідомлення структури філологічної науки та її теоретичних основ.
	ФК 2	Здатність використовувати в професійній діяльності знання про мову як особливу знакову систему, її природу, функції, рівні.
	ФК 3	Здатність використовувати в професійній діяльності знання з теорії та історії мов(и), що вивчаються(ється).
	ФК 4	Здатність аналізувати діалектні та соціальні різновиди мов(и), що вивчаються(ється), описувати соціолінгвальну

		ситуацію.
	ФК 5	Здатність використовувати в професійній діяльності системні знання про основні періоди розвитку літератури, що вивчається, від давнини до XXI століття, еволюцію напрямів, жанрів і стилів, чільних представників та художні явища, а також знання про тенденції розвитку світового літературного процесу та української літератури.
	ФК 6	Здатність вільно, гнучко й ефективно використовувати мову(и), що вивчається(ються), в усній та письмовій формі, у різних жанрово-стильових різновидах і регістрах спілкування (офіційному, неофіційному, нейтральному), для розв'язання комунікативних завдань у різних сферах життя.
	ФК 7	Здатність до збирання й аналізу, систематизації та інтерпретації мовних, літературних, фольклорних фактів, інтерпретації та перекладу тексту (залежно від обраної спеціалізації).
	ФК 8	Здатність вільно оперувати спеціальною термінологією для розв'язання професійних завдань.
	ФК 9	Усвідомлення засад і технологій створення текстів різних жанрів і стилів державною та іноземною (іноземними) мовами.
	ФК 10	Здатність здійснювати лінгвістичний, літературознавчий та спеціальний філологічний (залежно від обраної спеціалізації) аналіз текстів різних стилів і жанрів.
	ФК 11	Здатність до надання консультацій з дотримання норм літературної мови та культури мовлення.
	ФК 12	Здатність до організації ділової комунікації.
	ФК 13	Розуміння сутності й соціального значення майбутньої професії, основних проблем дисциплін, що визначають конкретну філологічну галузь, їх взаємозв'язку в цілісній системі знань.
	ФК 14	Професійні знання й уміння з української і англійської мов та літератур, перекладу).
	ФК 15	Розуміння значення всіх підсистем мови для вироблення вмінь аналізувати мовні одиниці, визначати їх взаємодію та характеризувати мовні явища і процеси, що їх зумовлюють.
	ФК 16	Базові уявлення про загальні властивості літератури як мистецтва слова, про закони побудови художнього твору, літературні стилі, наукові методи і школи в літературознавстві.
	ФК 17	Здатність створювати, перекладати, анотувати й редагувати усні та письмові тексти різних жанрів і стилів різногалузевої спрямованості українською та англійською мовами.
7 – Програмні результати навчання		
ПРН 1	Вільно спілкуватися з професійних питань із фахівцями та нефахівцями державною та іноземною(ими) мовами усно й письмово, використовувати їх для організації ефективної міжкультурної комунікації.	

ПРН 2	Ефективно працювати з інформацією: добирати необхідну інформацію з різних джерел, зокрема з фахової літератури та електронних баз, критично аналізувати й інтерпретувати її, впорядковувати, класифікувати й систематизувати.
ПРН 3	Організувати процес свого навчання й самоосвіти.
ПРН 4	Розуміти фундаментальні принципи буття людини, природи, суспільства.
ПРН 5	Співпрацювати з колегами, представниками інших культур та релігій, прибічниками різних політичних поглядів тощо.
ПРН 6	Використовувати інформаційні й комунікаційні технології для вирішення складних спеціалізованих задач і проблем професійної діяльності.
ПРН 7	Розуміти основні проблеми філології та підходи до їх розв'язання із застосуванням доцільних методів та інноваційних підходів.
ПРН 8	Знати й розуміти систему мови, загальні властивості літератури як мистецтва слова, історію мови (мов) і літератури (літератур), що вивчаються, і вміти застосовувати ці знання у професійній діяльності.
ПРН 9	Характеризувати діалектні та соціальні різновиди мов(и), що вивчаються(ється), описувати соціолінгвальну ситуацію.
ПРН 10	Знати норми літературної мови та вміти їх застосовувати у практичній діяльності.
ПРН 11	Знати принципи, технології і прийоми створення усних і письмових текстів різних жанрів і стилів державною та іноземною (іноземними) мовами.
ПРН 12	Аналізувати мовні одиниці, визначати їхню взаємодію та характеризувати мовні явища і процеси, що їх зумовлюють.
ПРН 13	Аналізувати й інтерпретувати твори української та зарубіжної художньої літератури й усної народної творчості, визначати їхню специфіку й місце в літературному процесі (відповідно до обраної спеціалізації).
ПРН 14	Використовувати мову(и), що вивчається(ються) в усній та письмовій формі, у різних жанрово-стильових різновидах і реєстрах спілкування (офіційному, неофіційному, нейтральному), для розв'язання комунікативних завдань у побутовій, суспільній, навчальній, професійній, науковій сферах життя.
ПРН 15	Здійснювати лінгвістичний, літературознавчий та спеціальний філологічний аналіз текстів різних стилів і жанрів.
ПРН 16	Знати й розуміти основні поняття, теорії та концепції обраної філологічної спеціалізації, вміти застосовувати їх у професійній діяльності.
ПРН 17	Збирати, аналізувати, систематизувати й інтерпретувати факти мови й мовлення й використовувати їх для розв'язання складних задач і проблем у спеціалізованих сферах професійної діяльності та/або навчання.
ПРН 18	Мати навички управління комплексними діями або проектами при розв'язанні складних проблем у професійній діяльності в галузі обраної філологічної спеціалізації та нести відповідальність за прийняття рішень у непередбачуваних умовах.
ПРН 19	Мати навички участі в наукових та/або прикладних дослідженнях у галузі філології.
ПРН 20	Володіти знаннями про етапи історичного розвитку, розуміти системний зв'язок всіх складових культури – мистецтва, літератури, релігії, етнографії, матеріальної та духовної культур, наукового знання, усіх духовних цінностей українського народу. Формування системи знань про закономірності культурно-історичного процесу, його основні етапи, національні та регіональні особливості.
ПРН 21	Володіти науково-технічною термінологією на науковому рівні, вміти редагувати тексти, враховуючи семантичні й структурно-словотвірні особливості науково-технічної термінології та особливості наукового стилю мови і його різновидів. Володіти мовними нормами ділового стилю, правильно й грамотно будувати тексти офіційно-ділового стилю, укладати ділові папери відповідно до вимог та

	державних стандартів.
ПРН 22	Володіти знаннями про систему мови, історію мови, що вивчається. Володіти знаннями з лексикології, теоретичної граматики та стилістики англійської та української мов.
ПРН 23	Уміти перекладати у двосторонньому режимі (з англійської мови на українську та з української мови на англійську) тексти, що відносяться до суспільно-політичної, технічної, юридичної і економічної галузей, в усній (переклад з аркуша, послідовний переклад) та письмовій (повний, реферативний і анований переклад) формах; обирати стратегії, релевантні етапу перекладацької діяльності. Уміти: аналізувати перекладені тексти за критеріями адекватності й еквівалентності; відтворювати англійські й українські оніми, культурно-марковані лексичні одиниці; перекладати у двосторонньому режимі (з англійської мови на українську та з української мови на англійську) тексти з освіти, історії й культури України й англомовних країн; користуватися словниками різних видів.
ПРН 24	Застосувати знання та практичні навички з української та іноземної (англійської) мов для організації ефективної міжкультурної комунікації. Вміти здійснювати свою мовленнєву поведінку відповідно до основних особливостей соціокультурного розвитку України та англомовних країн, користуватися мовою як засобом спілкування з урахуванням особистісних і соціальних відносин (звичаї, обов'язкові правила, усталені норми поведінки), порівнювати відповідні лінгвоетнокультурні норми української мови і мовлення з іноземними мовами, що вивчаються. Уміти застосовувати отримані теоретичні знання з граматики (англійської та української мов) на практиці, розуміти різноманітні граматичні структури і розкривати інформацію; ефективно і гнучко використовувати знання з граматики в різноманітних ситуаціях соціального, навчально-академічного та професійного спілкування; висловлюватися з необхідним ступенем деталізованості складності, демонструючи вільне володіння прийомами структурної побудови тексту, засобами зв'язності та цілісності на синтаксичному рівні.
ПРН 25	Уміти: вести бесіду на сімейні, побутові, соціально-культурні теми; розуміти усне мовлення співрозмовника, лектора або диктора у фонозапису в межах пройденної тематики в середньому темпі мовлення; перекладати тексти середньої складності на соціально-культурні теми з третьої іноземної мови (німецької, польської та ін.) на українську і з української мови на третю іноземну мову письмово із словником, дотримуючись граматичних норм обох мов.
ПРН 26	Вміти застосовувати на практиці методи теорії перекладу та споріднених гуманітарних дисциплін; користуватися базовою перекладознавчою термінологією, аналізувати структуру речення та різних граматичних конструкцій, які до нього входять; застосовувати на практиці методику використання словників, енциклопедій, зокрема, електронних, баз даних; володіння знаннями про стандарти в галузі усного та письмового перекладу та дотримання їх.
8 – Ресурсне забезпечення реалізації програми	
Кадрове забезпечення	Усі науково-педагогічні працівники, які забезпечують освітньо-професійну програму за кваліфікацією відповідають профілю і напрямку дисциплін, що викладаються, мають необхідний стаж педагогічної роботи та досвід практичної роботи. В процесі організації навчального процесу залучаються професіонали з досвідом дослідницької/управлінської/інноваційної роботи та/або

	роботи за фахом, носії іноземних мов.
Матеріально-технічне забезпечення	Матеріально-технічне забезпечення дозволяє повністю забезпечити освітній процес протягом всього циклу підготовки за освітньою програмою. Стан приміщень засвідчено санітарно-технічними паспортами, що відповідають існуючим нормативним актам, функціонує лабораторія синхронного перекладу, лінгафонний кабінет.
Інформаційне та навчально-методичне забезпечення	Програма повністю забезпечена НМК з усіх навчальних компонентів (навчальних дисциплін, практик), наявність яких представлена в модульному середовищі освітнього процесу університету.
9 – Академічна мобільність	
Національна кредитна мобільність	Національна кредитна мобільність забезпечується співпрацею з провідними ЗВО України задля організації взаємного обміну студентами, викладачами та адміністративним персоналом у відповідності до угод про співробітництво.
Міжнародна кредитна мобільність	Міжнародна кредитна мобільність для ЗВО забезпечується співпрацею з провідними закордонними університетами задля організації взаємного обміну здобувачами, викладачами та адміністративним персоналом за проєктами з міжнародної кредитної мобільності.
Навчання іноземних здобувачів вищої освіти	Освітньо-професійна програма орієнтована саме на іноземних здобувачів вищої освіти.

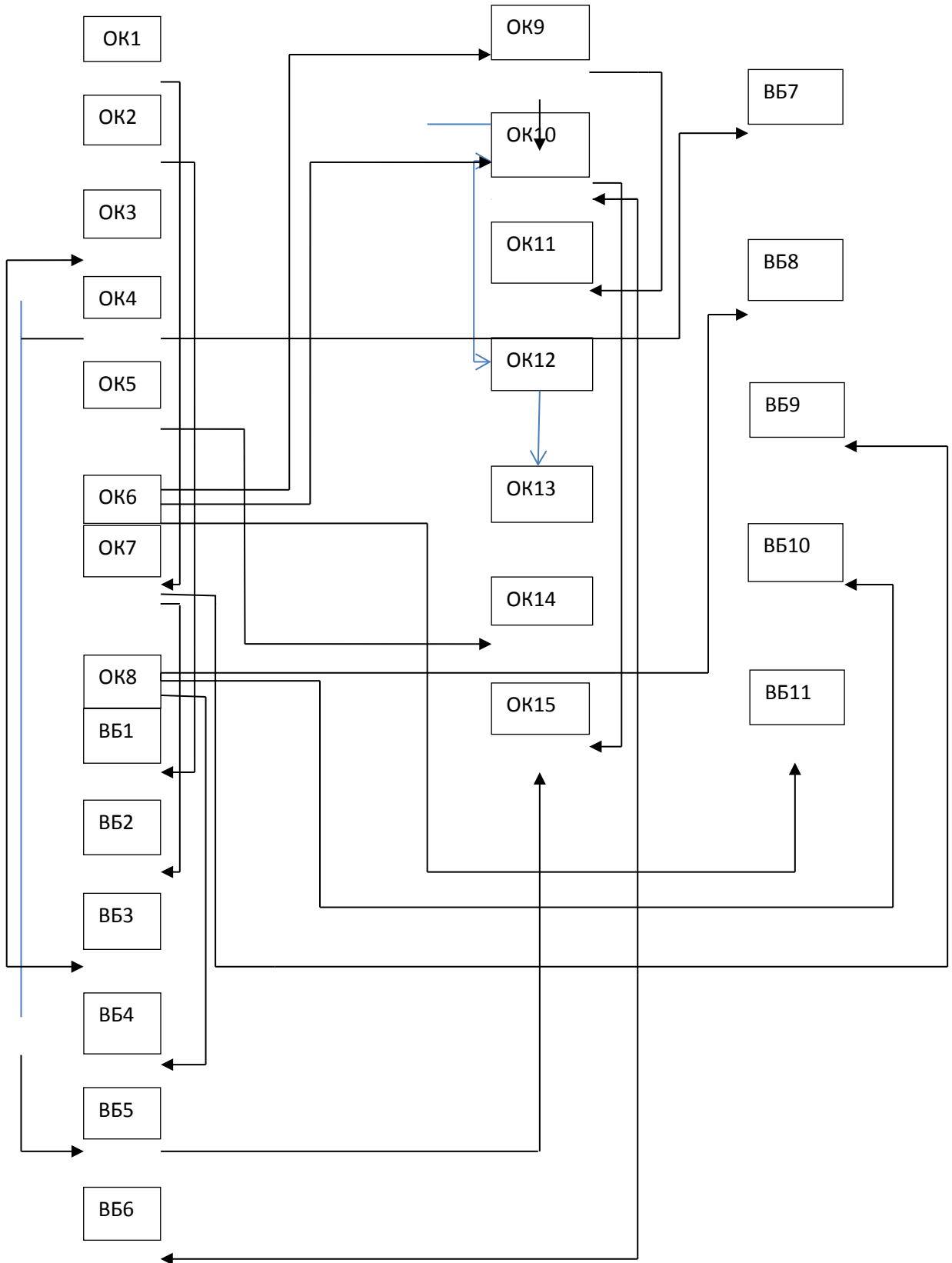
2. Перелік компонент освітньо-професійної програми та їх логічна послідовність

2.1. Перелік компонент освітньої програми

Код н/д	Компоненти освітньої програми (навчальні дисципліни, курсові проекти / роботи, практики, кваліфікаційна робота)	Кількість кредитів	Форма підсумкового контролю
1	2	3	4
Обов'язкові компоненти ОП			
<i>Цикл загальної підготовки</i>			
ОК 1.	Українська мова як іноземна	22,0	екзамен
ОК 2.	Філософія	3,0	екзамен
ОК 3.	Історія зарубіжної літератури (всесвітня література)	4,0	екзамен
ОК 4.	Вступ до мовознавства	3,0	екзамен
ОК 5.	Безпека людини	3,0	екзамен
ОК	Фізичне виховання		залік
<i>Цикл професійної підготовки</i>			
ОК 6.	Вступ до фаху (перекладознавство)	3	екзамен
ОК 7.	Сучасна українська мова	55,0	екзамен
ОК 8.	Сучасна англійська мова	20,0	екзамен
ОК 9.	Практика усного та письмового перекладу	40,0	екзамен
ОК 10.	Проблеми перекладу науково-технічної літератури	9,0	екзамен
ОК 11.	Виробнича практика I	3,0	залік
ОК 12.	Виробнича практика II	3,0	залік
ОК 13.	Виробнича практика III	3,0	залік
ОК 14.	Фахова практика	9,0	залік
ОК 15.	Курсова робота з ОК 15		захист курсової роботи
Загальний обсяг обов'язкових компонент:		180,0	
Вибіркові компоненти ОП			
<i>Цикл загальної підготовки</i>			
ВБ 1.1.	Психологія та педагогіка	3,0	екзамен
ВБ 1.2.	Політологія		
ВБ 2.1.	Українська науково-технічна термінологія	3,0	екзамен
ВБ 2.2.	Ділова українська мова		
ВБ 3.1.	Історія української літератури	9,0	екзамен
ВБ 3.2.	Сучасна світова література		
ВБ 4.1.	Історія української мови	3,0	залік
ВБ 4.2.	Основи теорії мовної комунікації		
ВБ 5.1.	Основи наукових досліджень	3,0	екзамен
ВБ 5.2.	Методологія та організація наукових досліджень		
<i>Цикл професійної підготовки</i>			
ВБ 6.1.	Інформаційні системи і технології у	3,0	екзамен
ВБ 6.2.	перекладацькій діяльності		
	Інформатика та комп'ютерна техніка		
ВБ 7.1.	Компаративна лінгвістика (граматика,	6,0	залік
ВБ 7.2.	лексикологія, стилістика)		
	Комунікативні стратегії української мови		

ВБ 8.1.	Третя іноземна мова	18,0	екзамен
ВБ 8.2.	Граматика третьої іноземної мови		
ВБ 9.1	Лінгвокраїнознавство (українська мова)	6,0	екзамен
ВБ 9.2.	Країнознавство (українська мова)		
ВБ 10.1.	Основи підготовки гідів-перекладачів	3,0	екзамен
ВБ 10.2	Основи перекладацького скоропису		
ВБ 11.1.	Теорія перекладу	3,0	екзамен
ВБ 11.2.	Перекладознавство		
Загальний обсяг вибіркового компонента:		60,0	
ЗАГАЛЬНИЙ ОБСЯГ ОСВІТНЬОЇ ПРОГРАМИ:		240,0	

2.2 Структурно-логічна схема ОП



3. Форма атестації здобувачів вищої освіти

Атестація випускників освітньої програми спеціальності 035 «Філологія» спеціалізації 035.01 «Українська мова та література» проводиться у формі атестаційного (фахового) екзамену та завершується видачею документу встановленого зразка про присудження ступеня бакалавра із присвоєнням освітньої кваліфікації: Бакалавр філології за спеціалізацією «Українська мова та література».

Атестація здійснюється відкрито і публічно.

4. Матриця відповідностей програмних компетентностей компонентам освітньої програми

	ОК 1	ОК 2	ОК 3	ОК 4	ОК 5	ОК 6	ОК 7	ОК 8	ОК 9	ОК 10	ОК 11	ОК 12	ОК 13	ОК 14	ОК 15	ВБ 1	ВБ 2	ВБ 3	ВБ 4	ВБ 5	ВБ 6	ВБ 7	ВБ 8	ВБ 9	ВБ 10	ВБ 11
ЗК 1		●														●										
ЗК 2		●		●	●	●													●		●					
ЗК 3	●																									
ЗК 4	●	●	●	●	●	●	●	●	●	●	●	●	●	●	●	●	●	●	●	●	●	●	●	●	●	●
ЗК 5	●	●	●	●	●	●	●	●	●	●	●	●	●	●	●	●	●	●	●	●	●	●	●	●	●	●
ЗК 6	●	●	●	●	●	●	●	●	●	●	●	●	●	●	●	●	●	●	●	●	●	●	●	●	●	●
ЗК 7	●	●	●	●	●	●	●	●	●	●	●	●	●	●	●	●	●	●	●	●	●	●	●	●	●	●
ЗК 8	●	●	●	●	●	●	●	●	●	●	●	●	●	●	●	●	●	●	●	●	●	●	●	●	●	●
ЗК 9							●	●									●						●			
ЗК 10		●		●		●										●		●	●	●		●		●		

5. Матриця забезпечення програмних результатів навчання (ПРН) відповідними компонентами освітньої програми

	ОК 1	ОК 2	ОК 3	ОК 4	ОК 5	ОК 6	ОК 7	ОК 8	ОК 9	ОК 10	ОК 11	ОК 12	ОК 13	ОК 14	ОК 15	ВБ 1	ВБ 2	ВБ 3	ВБ 4	ВБ 5	ВБ 6	ВБ 7	ВБ 8	ВБ 9	ВБ 10	ВБ 11	
ПРН1	●						●	●									●					●	●		●		
ПРН2	●	●	●	●	●	●	●	●	●	●	●	●	●	●	●	●	●	●	●	●	●	●	●	●	●	●	●
ПРН3	●	●	●	●	●	●	●	●	●	●	●	●	●	●	●	●	●	●	●	●	●	●	●	●	●	●	●
ПРН4		●			●																						
ПРН5																●								●	●		
ПРН6	●						●	●									●		●		●	●	●		●		
ПРН7			●	●		●												●	●	●		●		●		●	
ПРН8			●	●														●									
ПРН9																								●			

ПРН10	●					●	●								●					●	●				
ПРН11	●					●	●	●	●	●	●	●	●			●					●	●		●	
ПРН12	●		●		●	●	●	●	●	●	●	●	●			●		●		●	●	●	●	●	●
ПРН13			●													●									
ПРН14	●					●	●									●		●			●	●			
ПРН15														●				●							
ПРН16			●		●												●	●		●		●		●	
ПРН17			●		●									●			●	●		●		●		●	
ПРН18			●		●										●		●		●	●		●		●	
ПРН19														●				●							
ПРН20																●							●		
ПРН21									●			●	●			●				●					

ПРН22																			●			●					
ПРН23						●			●	●	●	●	●	●							●					●	●
ПРН24	●						●	●									●		●			●					
ПРН25																											
ПРН26						●			●	●	●	●	●	●	●						●	●				●	●

Гарант освітньо-професійної програми, керівник проєктної групи, кандидат педагогічних наук, доцент кафедри германської філології та перекладу

А.П. Кальнік

Кандидат філологічних наук, доцент, доцент кафедри германської філології та перекладу

О.В. Дмитренко

Викладач кафедри загального мовознавства та іноземних мов

М.С. Купар

