


МІНІСТЕРСТВО ОСВІТИ І НАУКИ УКРАЇНИ  
НАЦІОНАЛЬНИЙ УНІВЕРСИТЕТ  
«ПОЛТАВСЬКА ПОЛІТЕХНІКА ІМЕНІ ЮРІЯ КОНДРАТЮКА»

ОСВІТНЬО-ПРОФЕСІЙНА ПРОГРАМА  
«ГАЛУЗЕВИЙ ПЕРЕКЛАД: АНГЛІЙСЬКА МОВА,  
НІМЕЦЬКА МОВА»

Другого (магістерського) рівня вищої освіти  
за спеціальністю 035 «Філологія»  
галузі знань 03 «Гуманітарні науки»  
Освітня кваліфікація: магістр філології за спеціалізацією 035.041  
«Германські мови та літератури (переклад включно), перша –  
англійська»



ЗАТВЕРДЖЕНО ВЧЕНОЮ РАДОЮ

 Голова вченої ради  
/ В.О. Онищенко  
(Протокол № 10 від «26» 02 2020 р.)

Освітня програма вводиться в дію з 01.09.2020 р.

Ректор  В.О. Онищенко

наказ № 37 від 11.03. 2020 р.

Полтава 2020

## **ПЕРЕДМОВА**

**Розроблено робочою групою у складі:**

- 1. Павельєва Анна Костянтинівна – гарант освітньо-професійної програми, керівник проектної групи, кандидат філологічних наук, доцент, доцент кафедри германської філології та перекладу;**
- 2. Кушнірова Тетяна Віталіївна – доктор філологічних наук, доцент, професор кафедри германської філології та перекладу;**
- 3. Воробйова Оксана Сергіївна – кандидат філологічних наук, доцент, завідувач кафедри германської філології та перекладу.**

**Рецензії-відгуки зовнішніх стейкхолдерів:**

- 1.ТОВ «НТП «Бурова техніка» – генеральний директор Вітрик В.Г.;**
- 2.ТОВ «Мовний центр «СТАТУС»» – директор Гайдученко Т.А.;**
- 3.Державний історико-культурний заповідник «Поле Полтавської битви» – директор Білан Н.В.**

**1. Профіль освітньої програми зі спеціальності 035 «Філологія» (зі спеціалізації 035.041 «Германські мови та літератури (переклад включно), перша - англійська»)**

<b>1 – Загальна інформація</b>	
<b>Повна назва закладу вищої освіти та структурного підрозділу</b>	Національний університет «Полтавська політехніка імені Юрія Кондратюка», кафедра германської філології та перекладу
<b>Ступінь вищої освіти та назва кваліфікації мовою оригіналу</b>	Ступінь вищої освіти – магістр Освітня кваліфікація – магістр філології за спеціалізацією 035.041 «Германські мови та літератури (переклад включно), перша – англійська»
<b>Офіційна назва освітньої програми</b>	Галузевий переклад: англійська мова, німецька мова
<b>Тип диплому та обсяг освітньої програми</b>	Диплом магістра, одиничний, 90 кредитів ЄКТС, термін навчання – 1,5 роки.
<b>Наявність акредитації</b>	Акредитована МОН України в 2019 р.
<b>Цикл/рівень</b>	НРК України – 8 рівень, FQ-EHEA – другий цикл, EQF-LLL – 7 рівень
<b>Передумови</b>	Наявність ступеня «бакалавр»
<b>Мова(и) викладання</b>	Українська, англійська, німецька, французька, польська мови
<b>Термін дії освітньої програми</b>	5 років
<b>Інтернет-адреса постійного розміщення опису освітньої програми</b>	<a href="https://nupp.edu.ua/">https://nupp.edu.ua/</a>
<b>2 – Мета освітньої програми</b>	
Підготовка фахівців у галузі перекладу та перекладознавства, що передбачає розвиток фахової компетентності перекладача для забезпечення процесу міжкультурної комунікації, а також підготовка до проведення самостійних наукових досліджень у сфері філології, зокрема у галузі перекладознавства. Формування професійних лінгвістичних знань з історії перекладу, теоретичних основ мовознавства та перекладознавства, основних процесів розвитку мовленнєвих явищ; вдосконалення іншомовних комунікативних та перекладацьких умінь.	
<b>3 – Характеристика освітньої програми</b>	
<b>Предметна область (галузь знань, спеціальність, спеціалізація (за наявності))</b>	Галузь знань – 03 «Гуманітарні науки» Спеціальність – 035 «Філологія» Спеціалізація 035.041 «Германські мови та літератури (переклад включно), перша – англійська» <i>Об'єкти вивчення та професійної діяльності:</i> мова(и) (в теоретичному / практичному, синхронному / діахронному, діалектологічному, стилістичному, соціокультурному та інших аспектах); література й усна народна творчість; жанрово-стильові різновиди текстів; переклад; міжособистісна, міжкультурна та масова комунікація в усній і письмовій формі. <i>Цілі навчання:</i> підготовка фахівців, здатних розв'язувати складні задачі і проблеми, що передбачає проведення досліджень та/або

	здійснення інновацій та характеризуються невизначеністю умов і вимог, у діяльності, пов'язаній з аналізом, творенням (зокрема перекладом) і оцінюванням письмових та усних текстів різних жанрів і стилів, організацією успішної комунікації різними мовами. <i>Теоретичний зміст предметної галузі</i> становить система базових наукових теорій, концепцій, принципів, категорій, методів і понять філології. <i>Методи, методики та технології:</i> загальнонаукові та спеціальні філологічні методи аналізу лінгвістичних одиниць, методи і методики дослідження мови і літератури, інформаційно-комунікаційні технології.
<b>Орієнтація освітньої програми</b>	Освітньо-професійна програма для магістра
<b>Основний фокус освітньої програми та спеціалізації</b>	Загальна та спеціальна освіта в галузі знань 03 «Гуманітарні науки» зі спеціальності 035 «Філологія» спеціалізації 035.041 «Германські мови та літератури (переклад включно), перша – англійська». Акцент на формування фахових компетентностей із теорії та практики перекладу, поглиблення комунікативних та перекладацьких стратегій оволодіння іноземними мовами (англійською та німецькою), вивчення методики викладання перекладу у ЗВО.
<b>Особливості програми</b>	Іноземна мова викладання фахових дисциплін; практика (перекладацька та викладацька) на потужних галузевих підприємствах, в закладах вищої освіти, міжнародних організаціях; стажування за кордоном, участь у міжнародних програмах з академічного обміну (в рамках програми та самостійно); залучення носіїв мови (англійської, німецької) до освітнього процесу; наявність спеціалізованих кабінетів, комп'ютерних лабораторій та системи синхронного перекладу; необхідні умови для здійснення успішної науково-дослідницької діяльності.
<b>4 – Придатність випускників до працевлаштування та подальшого навчання</b>	
<b>Придатність до працевлаштування</b>	Магістр-філолог може працювати на таких первинних посадах згідно Класифікатора професій ДКП 003:2010: розділи 2444.2 Перекладач; 2444.2 Перекладач технічної літератури; 2444.2 Редактор-перекладач; 2444.2 Гід-перекладач; 2310.2 Викладач закладу вищої освіти; 2444.1 Науковий співробітник (філологія, лінгвістика та переклади); 2444.1 Молодший науковий співробітник (філологія, лінгвістика та переклади); 2444.1 Науковий співробітник-консультант (філологія, лінгвістика та переклади); 2444.1 Філолог-дослідник; 2444.2 Лінгвіст; 2444.2 Філолог.
<b>Подальше навчання</b>	Можливість навчатися за програмами третього циклу, за докторською програмою з філології - наукового рівня вищої освіти, якому відповідає дев'ятий кваліфікаційний рівень Національної рамки кваліфікацій, з присудженням ступеня вищої освіти – доктор філософії.
<b>5 – Викладання та оцінювання</b>	
<b>Викладання та навчання</b>	Використовується студентоцентроване та проблемноорієнтоване навчання, навчання через науково-дослідну практику та самонавчання. Система методів навчання базується на принципах

	<p>цілеспрямованості, бінарності – активної безпосередньої участі викладача та студента.</p> <p>Основними підходами до викладання та навчання є гуманістичність, студентоцентризм, системність, технологічність.</p> <p>Основні види занять: лекції, семінари, практичні заняття в малих групах, практика (перекладацька, викладацька), самостійна робота, консультації з викладачами, розробка фахових проєктів.</p>	
<b>Оцінювання</b>	<p>Оцінювання навчальних досягнень здійснюється за 100-бальною (рейтинговою) шкалою ЕКТС (ECTS), національною 4-х бальною шкалою для екзамену та диференційованого заліку («відмінно», «добре», «задовільно», «незадовільно»).</p> <p>Види контролю: поточний, модульний, підсумковий, самоконтроль.</p> <p>Форми контролю: усні та письмові екзамени, диференційовані заліки, тестові завдання, презентації, звіти з практик, захист магістерської роботи.</p>	
<b>6 – Програмні компетентності</b>		
<b>Інтегральні компетентності (ІК)</b>	<p><i>Магістр (рівень 8):</i> Здатність розв'язувати складні задачі і проблеми в галузі лінгвістики, літературознавства, фольклористики, перекладу в процесі професійної діяльності або навчання, що передбачає проведення досліджень та/або здійснення інновацій та характеризується невизначеністю умов і вимог.</p>	
<b>Загальні компетентності (ЗК)</b>	<b>ЗК 1</b>	Здатність спілкуватися державною мовою як усно, так і письмово.
	<b>ЗК 2</b>	Здатність бути критичним і самокритичним.
	<b>ЗК 3</b>	Здатність до пошуку, опрацювання та аналізу інформації з різних джерел.
	<b>ЗК 4</b>	Уміння виявляти, ставити та вирішувати проблеми.
	<b>ЗК 5</b>	Здатність працювати в команді та автономно.
	<b>ЗК 6</b>	Здатність спілкуватися іноземною мовою.
	<b>ЗК 7</b>	Здатність до абстрактного мислення, аналізу та синтезу.
	<b>ЗК 8</b>	Навички використання інформаційних і комунікаційних технологій.
	<b>ЗК 9</b>	Здатність до адаптації та дії в новій ситуації.
	<b>ЗК 10</b>	Здатність спілкуватися з представниками інших професійних груп різного рівня (з експертами з інших галузей знань/видів економічної діяльності).
	<b>ЗК 11</b>	Здатність проведення досліджень на належному рівні.
	<b>ЗК 12</b>	Здатність генерувати нові ідеї (креативність).
	<b>ЗК 13</b>	Здатність діяти із соціальною відповідальністю, розуміти основні принципи буття людини, природи, суспільства.
	<b>ЗК 14</b>	Здатність застосовувати отримані знання у практичних ситуаціях.
<b>Спеціальні (фахові, предметні) компетентності (ФК)</b>	<b>ФК 1</b>	Здатність вільно орієнтуватися в різних лінгвістичних напрямках і школах.
	<b>ФК 2</b>	Здатність осмислювати літературу як полісистему, розуміти еволюційний шлях розвитку вітчизняного і світового літературознавства.
	<b>ФК 3</b>	Здатність критично осмислювати історичні надбання та новітні досягнення філологічної науки.
	<b>ФК 4</b>	Здатність здійснювати науковий аналіз і структурування мовного / мовленнєвого й літературного матеріалу з

		урахуванням класичних і новітніх методологічних принципів.
	<b>ФК 5</b>	Усвідомлення методологічного, організаційного та правового підґрунтя, необхідного для досліджень та/або інноваційних розробок у галузі філології, презентації їх результатів професійній спільноті та захисту інтелектуальної власності на результати досліджень та інновацій.
	<b>ФК 6</b>	Здатність застосовувати поглиблені знання з обраної філологічної спеціалізації для вирішення професійних завдань.
	<b>ФК 7</b>	Здатність вільно користуватися спеціальною термінологією в обраній галузі філологічних досліджень.
	<b>ФК 8</b>	Усвідомлення ролі експресивних, емоційних, логічних засобів мови для досягнення запланованого прагматичного результату.
	<b>ФК 9</b>	Здатність вільно, гнучко й ефективно використовувати рідну мову та іноземні мови, що вивчаються, в усній та письмовій формі, у різних жанрово-стильових різновидах і регістрах спілкування (офіційному, неофіційному, нейтральному), для розв'язання комунікативних завдань у різних сферах життя.
	<b>ФК 10</b>	Здатність створювати, перекладати й інтерпретувати усні та письмові тексти різних жанрів і стилів різногалузевої спрямованості державною та іноземними мовами.
	<b>ФК 11</b>	Здатність планувати, організовувати, здійснювати і презентувати прикладне дослідження в галузі філології.
<b>7 – Програмні результати навчання</b>		
<b>ПРН 1</b>	Оцінювати власну навчальну та науково-професійну діяльність, будувати і втілювати ефективну стратегію саморозвитку та професійного самовдосконалення.	
<b>ПРН 2</b>	Упевнено володіти державною та іноземною мовами для реалізації письмової та усної комунікації, зокрема в ситуаціях професійного й наукового спілкування; презентувати результати досліджень державною та іноземною мовами.	
<b>ПРН 3</b>	Застосовувати сучасні методики і технології, зокрема інформаційні, для успішного й ефективного здійснення професійної діяльності та забезпечення якості дослідження в конкретній філологічній галузі.	
<b>ПРН 4</b>	Оцінювати й критично аналізувати соціально, особистісно та професійно значущі проблеми і пропонувати шляхи їх вирішення у складних і непередбачуваних умовах, що потребує застосування нових підходів та прогнозування.	
<b>ПРН 5</b>	Знаходити оптимальні шляхи ефективної взаємодії у професійному колективі та з представниками інших професійних груп різного рівня.	
<b>ПРН 6</b>	Застосовувати знання про експресивні, емоційні, логічні засоби мови та техніку мовлення для досягнення запланованого прагматичного результату й організації успішної комунікації.	
<b>ПРН 7</b>	Аналізувати, порівнювати і класифікувати різні напрями і школи в лінгвістиці.	
<b>ПРН 8</b>	Оцінювати історичні надбання та новітні досягнення літературознавства.	
<b>ПРН 9</b>	Характеризувати теоретичні засади (концепції, категорії, принципи, основні поняття тощо) та прикладні аспекти обраної філологічної спеціалізації.	

<b>ПРН 10</b>	Збирати й систематизувати мовні, літературні, фольклорні факти, інтерпретувати й перекладати тексти різних стилів і жанрів (залежно від обраної спеціалізації).
<b>ПНР 11</b>	Здійснювати науковий аналіз мовного, мовленнєвого й літературного матеріалу, інтерпретувати та структурувати його з урахуванням доцільних методологічних принципів, формулювати узагальнення на основі самостійно опрацьованих даних.
<b>ПНР 12</b>	Дотримуватися правил академічної доброчесності.
<b>ПРН 13</b>	Доступно й аргументовано пояснювати сутність конкретних філологічних питань, власну точку зору на них та її обґрунтування як фахівцям, так і широкому загалу, зокрема особам, які навчаються.
<b>ПРН 14</b>	Створювати, аналізувати й редагувати тексти різних стилів та жанрів.
<b>ПРН 15</b>	Обирати оптимальні дослідницькі підходи й методи для аналізу конкретного лінгвістичного чи літературного матеріалу.
<b>ПРН 16</b>	Використовувати спеціалізовані концептуальні знання з обраної філологічної галузі для розв'язання складних задач і проблем, що потребує оновлення та інтеграції знань, часто в умовах неповної/недостатньої інформації та суперечливих вимог.
<b>ПРН 17</b>	Планувати, організувати, здійснювати і презентувати дослідження та/або інноваційні розробки в конкретній філологічній галузі.
<b>ПРН 18</b>	Здійснювати на високому рівні двосторонній переклад (з англійської і німецької мов на українську та з української мови на англійську й німецьку) текстів галузевої спрямованості, що відносяться до суспільно-політичної, технічної, юридичної і економічної галузей, в усній (переклад з аркуша, послідовний, синхронний переклад) та письмовій (повний, реферативний і анотований переклад) формах; обирати стратегії, релевантні етапу перекладацької діяльності, аналізувати перекладені тексти за критеріями адекватності й еквівалентності.
<b>ПРН 19</b>	Здійснювати мовленнєву поведінку відповідно до основних особливостей соціокультурного розвитку англословних та німецькомовних країн, а також країн третьої іноземної мови; користуватися іноземними мовами як засобом спілкування з урахуванням особистісних і соціальних відносин (звичаї, обов'язкові правила, усталені норми поведінки), порівнювати відповідні лінгвоетнокультурні норми рідної мови і мовлення з іноземними мовами, що вивчаються.

#### **8 – Ресурсне забезпечення реалізації програми**

<b>Кадрове забезпечення</b>	Усі науково-педагогічні працівники, які забезпечують освітньо-професійну програму за кваліфікацією відповідають профілю і напрямку дисциплін, що викладаються, мають необхідний стаж педагогічної роботи та досвід практичної роботи. В процесі організації навчального процесу залучаються професіонали з досвідом дослідницької/управлінської/інноваційної роботи та/або роботи за фахом, носії іноземних мов.
<b>Матеріально-технічне забезпечення</b>	Матеріально-технічне забезпечення дозволяє повністю забезпечити освітній процес протягом всього циклу підготовки за освітньою програмою. Стан приміщень засвідчено санітарно-технічними паспортами, що відповідають існуючим нормативним актам, функціонує лабораторія синхронного перекладу, лінгафонний кабінет.
<b>Інформаційне та навчально-методичне</b>	Програма повністю забезпечена НМК з усіх навчальних компонентів (навчальних дисциплін, практик), наявність яких представлена в модульному середовищі освітнього процесу

<b>забезпечення</b>	університету.
<b>9 – Академічна мобільність</b>	
<b>Національна кредитна мобільність</b>	Національна кредитна мобільність забезпечується співпрацею з провідними ЗВО України задля організації взаємного обміну студентами, викладачами та адміністративним персоналом у відповідності до угод про співробітництво.
<b>Міжнародна кредитна мобільність</b>	Міжнародна кредитна мобільність для ЗВО забезпечується співпрацею з провідними закордонними університетами задля організації взаємного обміну здобувачами, викладачами та адміністративним персоналом за проектами з міжнародної кредитної мобільності.
<b>Навчання іноземних здобувачів вищої освіти</b>	Навчання іноземних здобувачів вищої освіти проводиться на загальних умовах з додатковою мовною підготовкою.

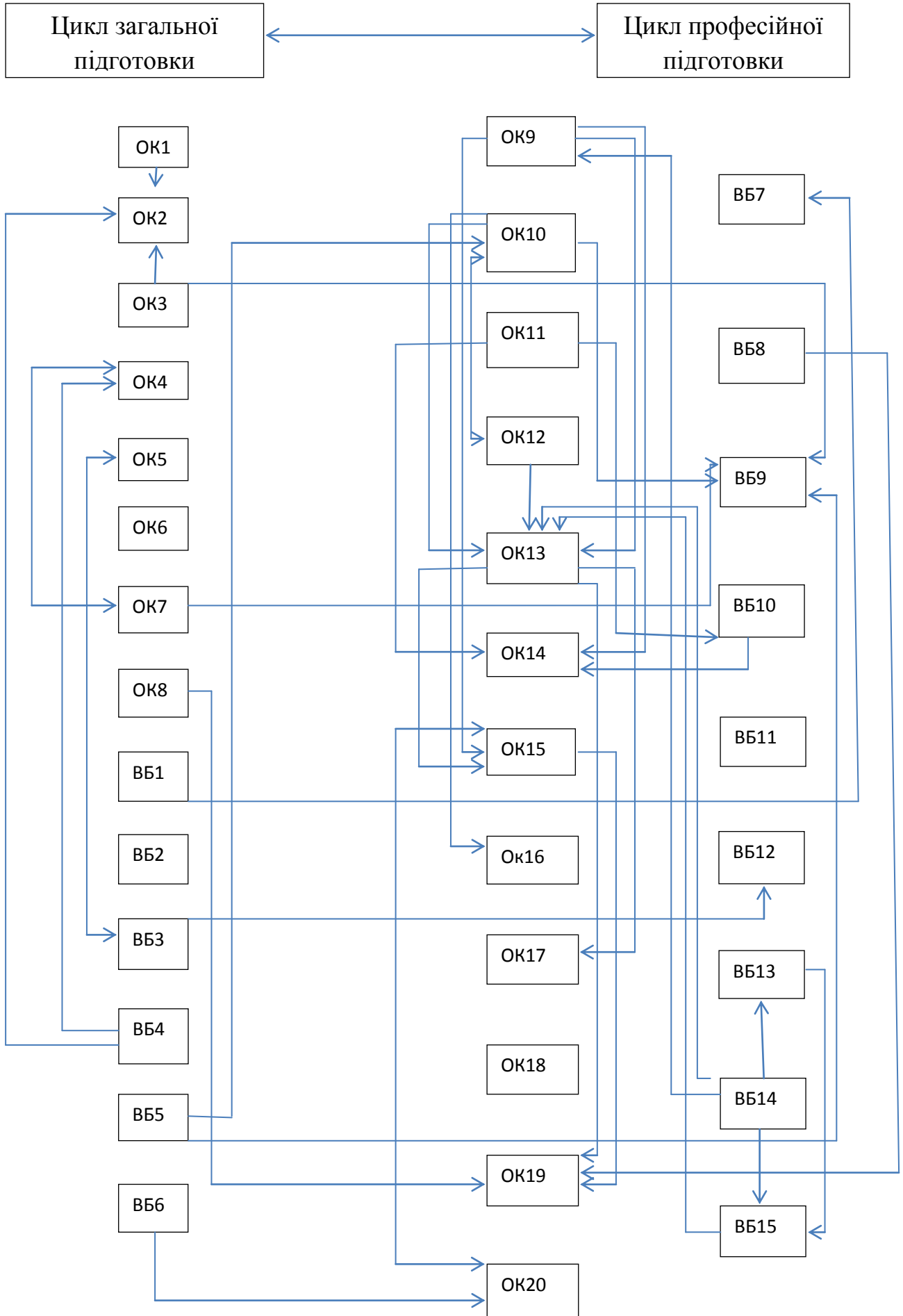


**2. Перелік компонент освітньо-професійної програми  
та їх логічна послідовність**

**2.1. Перелік компонент освітньої програми**

Код н/д	Компоненти освітньої програми (навчальні дисципліни, курсові проекти /роботи, практики, кваліфікаційна робота)	Кількість Кредитів	Форма підсумкового контролю
1	2	3	4
<b>Обов'язкові компоненти ОП</b>			
<i>Цикл загальної підготовки</i>			
<b>ОК 1.</b>	Філософія мови	3	екзамен
<b>ОК 2.</b>	Загальне мовознавство	3	екзамен
<i>Цикл професійної підготовки</i>			
<b>ОК 3.</b>	Методологія перекладознавчих досліджень	5	екзамен
<b>ОК 4.</b>	Практика усного і письмового перекладу з англійської мови	10	екзамен
<b>ОК 5.</b>	Практика усного і письмового перекладу з німецької мови	10	екзамен
<b>ОК 6.</b>	Методика викладання перекладу у ЗВО	3	екзамен
<b>ОК 7.</b>	Викладацька практика	4,5	залік
<b>ОК 8.</b>	Перекладацька практика	7,5	залік
<b>ОК 9.</b>	Виробнича практика	3	залік
<b>ОК 10.</b>	Кваліфікаційна робота	18	захист кваліфікаційної роботи
<b>Загальний обсяг обов'язкових компонент:</b>		<b>67,0</b>	
<b>Вибіркові компоненти ОП</b>			
<i>Цикл загальної підготовки</i>			
<b>ВБ 1.1.</b>	Лінгвокраїнознавство країн другої іноземної мови	6	залік
<b>ВБ 1.2.</b>	Література німецькомовних країн ХХ ст.		
<b>ВБ 2.1.</b>	PR-технології	3	залік
<b>ВБ 2.2.</b>	Іміджологія		
<i>Цикл професійної підготовки</i>			
<b>ВБ 3.1.</b>	Історія перекладу	4	екзамен
<b>ВБ 3.2.</b>	Жанрово-стильові теорії перекладу		
<b>ВБ 4.1.</b>	Третя іноземна мова	10	залік
<b>ВБ 4.2.</b>	Практична граматики (третя мова)		
<b>Загальний обсяг вибірових компонент:</b>		<b>23,0</b>	
<b>ЗАГАЛЬНИЙ ОБСЯГ ОСВІТНЬОЇ ПРОГРАМИ</b>		<b>90,0</b>	

## 2.2 Структурно-логічна схема ОП



### **3. Форма атестації здобувачів вищої освіти**

Атестація випускників освітньої програми спеціальності 035 «Філологія» спеціалізації 035.041 «Германські мови та літератури (переклад включно), перша – англійська» проводиться у формі захисту кваліфікаційної роботи та завершується видачею документу встановленого зразка про присудження ступеня магістра із присвоєнням освітньої кваліфікації: Магістр філології за спеціалізацією «Германські мови та літератури (переклад включно), перша – англійська».

Атестація здійснюється відкрито і публічно.

#### 4. Матриця відповідностей програмних компетентностей компонентам освітньої програми

	ОК 1	ОК 2	ОК 3	ОК 4	ОК 5	ОК 6	ОК 7	ОК 8	ОК 9	ОК 10	ВБ 1	ВБ 2	ВБ 3	ВБ 4
ЗК 1				●	●		●	●	●	●		●	●	
ЗК 2	●	●	●	●	●	●	●	●	●	●	●	●	●	●
ЗК 3	●	●	●	●	●	●	●	●	●	●	●	●	●	●
ЗК 4	●	●	●	●	●	●	●	●	●	●	●	●	●	●
ЗК 5	●	●	●	●	●	●	●	●	●	●	●	●	●	●
ЗК 6				●	●	●	●	●	●		●			●
ЗК 7	●	●	●			●				●	●	●	●	
ЗК 8			●	●	●	●	●	●	●	●	●	●	●	●
ЗК 9			●	●	●	●	●	●	●	●		●		●
ЗК 10							●	●	●			●		
ЗК 11			●							●				
ЗК 12						●	●	●	●		●	●		
ЗК 13	●	●									●	●	●	
ЗК 14			●	●	●	●	●	●	●		●	●	●	●

	OK 1	OK 2	OK 3	OK 4	OK 5	OK 6	OK 7	OK 8	OK 9	OK 10	ББ 1	ББ 2	ББ 3	ББ 4
ФК 1		●	●								●		●	
ФК 2											●			
ФК 3	●	●	●										●	
ФК 4			●							●	●		●	
ФК 5			●							●		●		
ФК 6				●	●		●	●	●					●
ФК 7	●	●	●	●	●	●	●	●	●		●		●	
ФК 8				●	●		●	●	●		●		●	●
ФК 9				●	●		●	●	●		●			●
ФК 10				●	●		●	●	●					●
ФК 11			●							●				

### 5. Матриця забезпечення програмних результатів навчання (ПРН) відповідними компонентами освітньої програми

	ОК 1	ОК 2	ОК 3	ОК 4	ОК 5	ОК 6	ОК 7	ОК 8	ОК 9	ОК 10	ВБ 1	ВБ 2	ВБ 3	ВБ 4
ПРН 1							●	●	●	●				
ПРН 2			●				●	●	●	●				●
ПРН 3				●	●		●	●	●	●				
ПРН 4	●	●	●			●	●	●	●	●			●	
ПРН 5							●	●	●					
ПРН 6				●	●		●	●	●		●		●	●
ПРН 7		●	●								●		●	
ПРН 8											●			
ПРН 9	●	●	●			●							●	
ПРН 10			●	●	●		●	●	●	●			●	
ПРН 11			●							●	●		●	
ПРН 12										●				
ПРН 13			●							●		●		
ПРН 14				●	●		●	●	●				●	

ПРН 15		●	●							●				
ПРН 16	●		●							●				
ПРН 17										●				
ПРН 18				●	●		●	●	●				●	
ПРН 19							●	●	●		●			●

Гарант освітньо-професійної програми, керівник проєктної групи, кандидат філологічних наук, доцент, доцент кафедри германської філології та перекладу

А.К. Павельсва

Доктор філологічних наук, доцент, професор кафедри германської філології та перекладу

Т.В. Кушнірова

Кандидат філологічних наук, доцент, завідувач кафедри германської філології та перекладу

О.С. Воробйова