

МІНІСТЕРСТВО ОСВІТИ І НАУКИ УКРАЇНИ  
НАЦІОНАЛЬНИЙ УНІВЕРСИТЕТ  
«ПОЛТАВСЬКА ПОЛІТЕХНІКА ІМЕНІ ЮРІЯ КОНДРАТЮКА»

ОСВІТНЬО-ПРОФЕСІЙНА ПРОГРАМА  
«ІНФОРМАЦІЙНА АНАЛІТИКА ТА PR-ДІЯЛЬНІСТЬ»

першого (бакалаврського) рівня вищої освіти  
галузі знань 02 «Культура і мистецтво»  
спеціальності 029 «Інформаційна, бібліотечна та архівна справа»  
освітня кваліфікація: бакалавр з інформаційної, бібліотечної та  
архівної справи



ЗАТВЕРДЖЕНО ВЧЕНОЮ РАДОЮ

Голова вченої ради

В. О. Онищенко

(протокол № 6 від «30» 04 2021 р.)

Освітньо-професійна програма вводиться в дію з

01 09 2021 р.

Ректор

В. О. Онищенко

наказ № 88 від «30» 04 2021 р.

Полтава 2021

## ПЕРЕДМОВА

Розроблено робочою групою у складі:

Тур Оксана Миколаївна – гарант освітньо-професійної програми, керівник проектної групи, доктор педагогічних наук, доцент кафедри українознавства, культури та документознавства;

Денисовець Ірина Вікторівна – кандидат філологічних наук, доцент, доцент кафедри українознавства, культури та документознавства.

Мізіна Ольга Іванівна – кандидат філологічних наук, доцент, доцент кафедри українознавства, культури та документознавства.

Стейкхолдери:

1. **Білан Наталія Володимирівна** – директорка Державного історико-культурного заповідника «Поле Полтавської битви».
2. **Гудим Валентина Володимирівна** – директорка Державного архіву Полтавської області.
3. **Зеленська Тетяна Іванівна** – директорка Полтавської обласної універсальної наукової бібліотеки імені І.П. Котляревського.
4. **Малюк Віктор Іванович** – провідний спеціаліст з цифрових продажів і сервісу ПП «Софт-Сервіс».

**1. Профіль освітньо-професійної програми зі спеціальності 029 «Інформаційна, бібліотечна та архівна справа»**

| <b>1 – Загальна інформація</b>   |   |
|--|---|
| <b>Повна назва закладу вищої освіти та структурного підрозділу</b>   | Національний університет «Полтавська політехніка імені Юрія Кондратюка», кафедра українознавства, культури та документознавства.  |
| <b>Ступінь вищої освіти та назва кваліфікації мовою оригіналу</b>  | Освітня кваліфікація – бакалавр з інформаційної, бібліотечної та архівної справи<br>Ступінь вищої освіти – бакалавр<br>Галузь знань – 02 «Культура і мистецтво»<br>Спеціальність – 029 «Інформаційна, бібліотечна та архівна справа»  |
| <b>Офіційна назва освітньо-професійної програми</b>  | «Інформаційна аналітика та PR-діяльність»   |
| <b>Тип диплому та обсяг освітньо-професійної програми</b>  | Диплом бакалавра, одиничний, 240 кредитів ЄКТС, термін навчання 3 роки 10 місяців..   |
| <b>Наявність акредитації</b>   | Акредитується уперше.   |
| <b>Цикл/рівень</b>   | НРК України – 6 рівень / FQ- ENEA – другий цикл.<br>EQF-LLL – 6 рівень.   |
| <b>Передумови</b>  | Наявність повної загальної середньої освіти.  |
| <b>Мова(и) викладання</b>  | Українська мова.  |
| <b>Термін дії освітньої програми</b>   | 5 років.  |
| <b>Інтернет-адреса постійного розміщення опису освітньо-професійної програми</b>   | <a href="https://nupp.edu.ua/">https://nupp.edu.ua/</a>   |
| <b>2 – Мета освітньо-професійної програми</b>  |   |
| Підготовка фахівців з інформаційно-аналітичного забезпечення та PR-діяльності органів управління підприємств, установ, організацій на базі використання інноваційних технологій роботи з документними системами в процесі управлінської роботи та PR-діяльності. |   |
| <b>3 – Характеристика освітньо-професійної програми</b>  |   |
| <b>Предметна область (галузь знань, спеціальність, спеціалізація (за наявності))</b>   | Галузь знань 02 «Культура і мистецтво»<br>Спеціальність 029 «Інформаційна, бібліотечна та архівна справа».<br>Об'єкти вивчення та діяльності: інституції та інфраструктура, що забезпечують створення, розповсюдження, акумулювання, зберігання, архівування, доступ до інформаційно-аналітичних відомостей у будь-яких форматах; теорії, процеси, технології та стандарти, що сприяють формуванню, підтримці та використанню |

|   |   |
|---|---|
|   | <p>інформаційних ресурсів установ; інформаційно-аналітична й PR-діяльність; принципи та архітектура побудови автоматизованих інформаційно-пошукових систем, проблемно-орієнтованих баз та банків даних.</p> <p><i>Цілі навчання:</i> уміння використовувати знання з інформаційної, бібліотечної та архівної справи, застосовувати навички управління виробництвом та використання інформаційних ресурсів, продуктів і послуг.</p> <p><i>Теоретичний зміст предметної області:</i> закономірності функціонування інформаційних та документних систем установ; технології управління інформаційними, архівними та бібліотечними ресурсами й PR-діяльністю.</p> <p><i>Методи, методика та технології:</i> методи та технології інформаційної, бібліотечної та архівної діяльності; методи та технології формування та організації використання інформаційних, бібліотечних та архівних ресурсів, управління документаційними процесами, інформаційно-аналітична й PR-діяльність у процесі створення й оброблення документованої і недокументованої інформації, комплексний аналіз діяльності документно-інформаційної установи.</p> <p><i>Інструменти та обладнання:</i> комп'ютерне, мережеве та програмне забезпечення, мультимедійні засоби; системи електронного документообігу, електронних бібліотек та архівів; системи опрацювання текстової та графічної інформації.</p> |
| <b>Орієнтація освітньо-професійної програми</b>                               | Освітньо-професійна програма для бакалавра. Здобуття вищої освіти в галузі 02 «Культура та мистецтво», спеціальності 029 «Інформаційна, бібліотечна та архівна справа».   |
| <b>Основний фокус освітньо-професійної програми та спеціалізації</b>          | Акцент ставиться на формуванні та розвитку професійних компетентностей в інформаційній, документній та медійній діяльності; організації інформаційно-аналітичного забезпечення підприємств і організацій із використанням комп'ютерно-інформаційних систем; плануванні та реалізації PR- та рекламних проектів; створенні й обліку стратегічних документів організації, контролі доступу до них у документно-інформаційних системах; організації й координації роботи системи поточного й архівного зберігання й знищення документів.   |
| <b>Особливості програми</b>   | Високий рівень практичної підготовки фахівців забезпечується розвиненою інфраструктурою навчального закладу, досвідченими викладачами, наявністю спеціалізованих кабінетів, комп'ютерних лабораторій, а також наявністю ліцензійного програмного забезпечення.  |
| <b>4 – Придатність випускників до працевлаштування та подальшого навчання</b> |   |
| <b>Придатність до працевлаштування</b>  | <p><i>Сфера працевлаштування випускників:</i> органи державної влади та місцевого самоврядування, підприємства, організації, інформаційні установи різного рівня та форм власності.</p> <p><i>Професійні назви робіт за класифікатором професій (ДК 003:2010):</i><br/> 3429 Агент рекламний<br/> 3431 – Секретарі адміністративних органів<br/> 3432 – Судові секретарі, виконавці та розпорядники<br/> 3434.1 – Помічники керівників підприємств, установ та організацій</p>  |



|  |  |   |
|--|--|---|
|  | <p>3435 – Організатори діловодства<br/> 3435.1– Організатор діловодства (державні установи)<br/> 3435.2– Організатор діловодства (культура)<br/> 3436 – Помічники керівника<br/> 3436.1– Помічник керівника підприємства (установи, організації)<br/> 3436.1 – Референт<br/> 3436.2 – Помічник керівника іншого основного підрозділу<br/> 3436.3 – Помічник керівника малого підприємства без апарату управління<br/> 3439 – Інші технічні фахівці в галузі управління</p>   |   |
| <b>Подальше навчання</b>               | <p>Можливості продовження освіти й отримання вищих кваліфікаційних рівнів і наукових ступенів:<br/> – другого (магістерського) рівня вищої освіти, якому відповідає сьомий кваліфікаційний рівень Національної рамки кваліфікацій.</p>   |   |
| <b>5 – Викладання та оцінювання</b>    |  |   |
| <b>Викладання та навчання</b>          | <p>Використовується студентоцентроване та проблемноорієнтоване навчання, самонавчання, навчання через лабораторні заняття, комбінація лекцій і практичних (семінарських) занять із розв'язування фахових проблем, курсові роботи, підготовка кваліфікаційної роботи.<br/> Система методів навчання базується на принципах цілеспрямованості, бінарності – активної безпосередньої участі викладача та студента.<br/> Основними підходами до викладання та навчання є гуманістичність, студентоцентризм, системність, технологічність.<br/> Основні види занять: лекції, семінари, практичні та лабораторні заняття, заняття в малих групах, самостійна робота, консультації з викладачами, практики.</p> |   |
| <b>Оцінювання</b>                      | <p>Оцінювання навчальних досягнень здійснюється за 100-бальною (рейтинговою) шкалою ЕКТС (ECTS), національною 4-х бальною шкалою для екзамену та диференційованого заліку («відмінно», «добре», «задовільно», «незадовільно»).</p> <p>Види контролю: поточний, модульний, підсумковий, самоконтроль.<br/> Форми контролю: усні та письмові екзамени, тестові завдання, презентації, звіти з практик, захист кваліфікаційної роботи бакалавра.</p>  |   |
| <b>6 – Програмні компетентності</b>    |  |   |
| <b>Інтегральні компетентності (ІК)</b> | <p><i>Бакалавр (рівень 6):</i> Здатність розв'язувати складні спеціалізовані завдання та практичні проблеми у галузі інформаційної, бібліотечної та архівної справи або у процесі навчання, що передбачає застосування положень і методів інформаційної, бібліотечної та архівної справи і характеризуються комплексністю та невизначеністю умов.</p>  |   |
| <b>Загальні компетентності (ЗК)</b>    | <b>ЗК 1</b>  | Здатність до абстрактного мислення, аналізу та синтезу.           |
|  | <b>ЗК 2</b>  | Здатність застосовувати знання у практичних ситуаціях.            |
|  | <b>ЗК 3</b>  | Знання та розуміння предметної області та професійної діяльності. |
|  | <b>ЗК 4</b>  | Здатність спілкуватися державною мовою як усно, так і письмово.   |
|  | <b>ЗК 5</b>  | Здатність спілкуватись іноземною мовою.                           |

|   |              |   |
|---|--------------|---|
|   | <b>ЗК 6</b>  | Навички використання інформаційних і комунікативних технологій.   |
|   | <b>ЗК 7</b>  | Здатність до пошуку, опрацювання та аналізу інформації з різних джерел.   |
|   | <b>ЗК 8</b>  | Здатність оцінювати та забезпечувати якість виконуваних робіт.  |
|   | <b>ЗК 9</b>  | Здатність працювати в команді.  |
|   | <b>ЗК 10</b> | Здатність спілкуватися з представниками інших професійних груп різного рівня (з експертами з інших галузей знань/видів економічної діяльності).   |
|   | <b>ЗК 11</b> | Здатність реалізувати свої права та обов'язки як члена суспільства, усвідомлювати цінності громадянського (вільного демократичного) суспільства та необхідність його сталого розвитку, верховенства права, прав і свободи людини і громадянина в Україні.   |
|   | <b>ЗК 12</b> | Здатність зберігати та примножувати моральні, культурні наукові цінності і досягнення суспільства на основі розуміння історії та закономірностей розвитку предметної області, її місця в загальній системі знань про природу і суспільство та в розвитку суспільства, техніки і технологій, використовувати різні види та форми рухової активності для активного відпочинку та ведення здорового способу життя. |
| <b>Фахові компетентності спеціальності (ФК)</b> | <b>ФК 1</b>  | Здатність забезпечувати відбір, аналіз, оцінку, систематизацію, моніторинг, організацію, зберігання, розповсюдження та надання в користування інформації та знань у будь-яких форматах.   |
|   | <b>ФК 2</b>  | Здатність використовувати методи систематизації, пошуку, збереження, класифікації інформації для різних типів контенту та носіїв.   |
|   | <b>ФК 3</b>  | Здатність використовувати сучасні прикладні комп'ютерні технології та програмне забезпечення, мережеві та мобільні технології для вирішення професійних завдань.  |
|   | <b>ФК 4</b>  | Здатність аналізувати закономірності розвитку, документно-інформаційних потоків та масивів, як штучно створеної підсистеми соціальних комунікацій.  |
|   | <b>ФК 5</b>  | Здатність створювати чітку, стислу та точну управлінську документацію відповідно до чинних стандартів.  |
|   | <b>ФК 6</b>  | Здатність підтримувати ділову комунікацію з усіма суб'єктами інформаційного ринку, користувачами, партнерами, органами влади та управління, засобами масової інформації.  |
|   | <b>ФК 7</b>  | Здатність впроваджувати інноваційні технології виробництва інформаційних продуктів і послуг, підвищення якості інформаційного обслуговування користувачів інформаційних, бібліотечних та архівних установ.  |
|   | <b>ФК 8</b>  | Здатність проектувати та створювати документно-інформаційні ресурси, продукти та послуги.   |

|                                 |   |  |
|---------------------------------|---|--|
|                                 | <b>ФК 9</b>   | Здатність використовувати PR та інші прикладні соціокомунікаційні технології в умовах сучасної інформаційно-технологічної інфраструктури.      |
|                                 | <b>ФК 10</b>  | Здатність адмініструвати соціальні мережі, електронні бібліотеки та архіви.  |
|                                 | <b>ФК 11</b>  | Здатність використовувати автоматизовані інформаційно-пошукові системи, організувати електронні бібліотеки та архіви.                          |
|                                 | <b>ФК 12</b>  | Здатність створювати, наповнювати та забезпечувати функціонування веб-сайтів та веб-спільнот у мережі Інтернет.                                |
|                                 | <b>ФК 13</b>  | Здатність опанувати і використовувати технології електронного урядування та електронного документообігу.                                       |
|                                 | <b>ФК 14</b>  | Здатність до подальшого навчання з високим рівнем автономності, постійного підвищення рівня інформаційної культури.                            |
|                                 | <b>ФК 15</b>  | Здатність опанувати та застосовувати технології системного аналізу інформаційної діяльності.   |
|                                 | <b>ФК 16</b>  | Здатність презентувати та оприлюднювати результати теоретико-прикладних досліджень у сфері інформаційно-аналітичної та виставкової діяльності. |
|                                 | <b>ФК 17</b>  | Здатність створювати й просувати інформаційний контент, розроблені медійні продукти в процесі формування іміджу й бренду.                      |
|                                 | <b>ФК 18</b>  | Здатність розуміти соціально-психологічні механізми створення, репрезентування і просування індивідуального й корпоративного іміджу та бренду. |
| <b>7 – Програмні результати</b> |   |  |
| <b>ПРН 1</b>                    | Знати і розуміти наукові засади організації, модернізації та впровадження новітніх технологій в інформаційній, бібліотечній та архівній діяльності.   |  |
| <b>ПРН 2</b>                    | Впроваджувати та використовувати комунікаційні технології у соціальних системах, мультимедійне забезпечення інформаційної діяльності, технології веб-дизайну та веб-маркетингу.   |  |
| <b>ПРН 3</b>                    | Керувати документаційними процесами діяльності установ, користуватися засобами електронного документообігу, організувати референтну та офісну діяльність.   |  |
| <b>ПРН 4</b>                    | Застосовувати у професійній діяльності технології інформаційного менеджменту, створення і підтримки функціонування електронних бібліотек та архівів, методологію вивчення та задоволення культурних та інформаційних потреб користувачів. |  |
| <b>ПРН 5</b>                    | Узагальнювати, аналізувати і синтезувати інформацію в діяльності, пов'язаній із її пошуком, накопиченням, зберіганням та використанням.   |  |
| <b>ПРН 6</b>                    | Знати, розуміти та застосовувати в практичній діяльності законодавчі та галузеві нормативні документи.  |  |
| <b>ПРН 7</b>                    | Забезпечувати ефективність функціонування документно-комунікаційних систем.   |  |
| <b>ПРН 8</b>                    | Використовувати знання технічних характеристик, конструкційних особливостей, призначення і правил експлуатації комп'ютерної техніки та офісного обладнання для вирішення технічних завдань спеціальності.                                 |  |



|               |   |
|---------------|---|
| <b>ПРН 9</b>  | Оцінювати можливості застосування новітніх інформаційно-комп'ютерних та комунікаційних технологій для вдосконалення практик виробництва інформаційних продуктів і послуг.               |
| <b>ПРН 10</b> | Кваліфіковано використовувати типові комп'ютерне та офісне обладнання.  |
| <b>ПРН 11</b> | Здійснювати пошук інформації в різних джерелах для розв'язання професійних завдань.   |
| <b>ПРН 12</b> | Застосовувати сучасні методики і технології автоматизованого опрацювання інформації, формування та використання електронних інформаційних ресурсів та сервісів.                         |
| <b>ПРН 13</b> | Оцінювати результати діяльності та відстоювати прийняті рішення.  |
| <b>ПРН 14</b> | Вільно спілкуватися з професійних питань, включаючи усну, письмову та електронну комунікацію українською мовою та однією з іноземних мов.   |
| <b>ПРН 15</b> | Використовувати різноманітні комунікативні технології для ефективного спілкування на професійному, науковому та соціальному рівнях на засадах толерантності, діалогу і співробітництва. |
| <b>ПРН 16</b> | Приймати обґрунтовані управлінські та технологічні рішення.   |
| <b>ПРН 17</b> | Бути відповідальним, забезпечувати ефективну співпрацю в команді.   |
| <b>ПРН 18</b> | Навчатися з метою поглиблення набутих та здобуття нових фахових знань.  |
| <b>ПРН 19</b> | Дотримуватися і реалізовувати основні засади охорони праці та безпеки життєдіяльності.  |
| <b>ПРН 20</b> | Уміти оприлюднювати результати власних теоретико-прикладних досліджень у фаховому середовищі та презентувати їх із застосуванням сучасних технічних засобів.                            |
| <b>ПРН 21</b> | Передбачати реакцію аудиторії на інформаційний продукт чи на інформаційні акції, зважаючи на положення й методи соціально комунікаційних наук   |
| <b>ПРН 22</b> | Генерувати інформаційний контент за заданою темою з використанням доступних і обов'язкових джерел інформації із застосуванням методів інформаційно-аналітичної діяльності.              |
| <b>ПРН 23</b> | Планувати свою роботу та роботу колег, спрямовану як на генерування інформаційного контенту, так і на створення медіа продукту, а також їхню промоцію.                                  |
| <b>ПРН 24</b> | Розміщувати оперативну інформацію про свій рекламний, інформаційний та медіа продукт на доступних інтернет- та медійних платформах, виставкових майданчиках.                            |
| <b>ПРН 25</b> | Використовувати необхідні знання й технології для виходу з кризових комунікаційних ситуацій на засадах толерантності, діалогу й співробітництва.  |

#### **8 – Ресурсне забезпечення реалізації програми**

|  |   |
|--|---|
| <b>Кадрове забезпечення</b>              | Усі науково-педагогічні працівники, які забезпечують освітньо-професійну програму за кваліфікацією відповідають профілю і напрямку дисциплін, що викладаються, мають необхідний стаж педагогічної роботи та досвід практичної роботи. У процесі організації навчального процесу залучаються професіонали з досвідом дослідницької/управлінської/інноваційної роботи та/або роботи за фахом. |
| <b>Матеріально-технічне забезпечення</b> | Матеріально-технічне забезпечення дозволяє повністю забезпечити освітній процес протягом всього циклу підготовки за освітньою програмою. Стан приміщень засвідчено санітарно-технічними паспортами, що відповідають існуючим нормативним актам.   |
| <b>Інформаційне та навчально-</b>        | Програма повністю забезпечена НМК з усіх навчальних компонентів (навчальних дисциплін, практик), наявність яких   |



|  |  |
|--|--|
| методичне забезпечення                     | представлена в модульному середовищі освітнього процесу університету.  |
| <b>9 – Академічна мобільність</b>          |  |
| Національна кредитна мобільність           | Національна кредитна мобільність для ЗВО забезпечується співпрацею з провідними ЗВО України задля організації взаємного обміну студентами, викладачами та адміністративним персоналом у відповідності до угоди про співробітництво.          |
| Міжнародна кредитна мобільність            | Міжнародна кредитна мобільність для ЗВО забезпечується співпрацею з європейськими університетами задля організації взаємного обміну студентами, викладачами та адміністративним персоналом за проектами з міжнародної кредитної мобільності. |
| Навчання іноземних здобувачів вищої освіти | Можливість навчання іноземних здобувачів вищої освіти не передбачена   |

## 2. Перелік компонент освітньо-професійної програми та їх логічна послідовність

### 2.1. Перелік компонент освітньо-професійної програми

| Код н/д   | Компоненти освітньо-професійної програми (навчальні дисципліни, курсові проекти (роботи), практики, кваліфікаційна робота) | Кількість кредитів | Форма підсумкового контролю |
|---|--|--------------------|-----------------------------|
| 1   | 2  | 3                  | 4                           |
| <b>Обов'язкові компоненти</b>                                       |  |                    |                             |
| <b>I. Цикл загальної підготовки</b>                                 |  |                    |                             |
| ОК 1  | Історія України  | 3                  | екзамен                     |
| ОК 2  | Історія української культури   | 3                  | екзамен                     |
| ОК 3  | Українська мова (за професійним спрямуванням)  | 4                  | екзамен                     |
| ОК 4  | Філософія  | 3                  | екзамен                     |
| ОК 5  | Іноземна мова  | 10                 | залік, екзамен              |
| ОК 6  | Документознавство  | 6                  | екзамен                     |
| ОК 7  | Документно-інформаційні комунікації  | 3                  | екзамен                     |
| ОК 8  | Маркетинг інформаційних продуктів і послуг   | 3                  | екзамен                     |
| ОК 9  | Філософські проблеми інформаційного суспільства  | 4                  | залік                       |
| ОК 10   | PR-технології  | 5                  | курслова робота, екзамен    |
| ОК 11   | Безпека людини   | 3                  | екзамен                     |
| ОК 12   | Інформатика і комп'ютерна техніка  | 6                  | екзамен                     |
| ОК 13   | Теорія та історія соціальних комунікацій   | 6                  | екзамен                     |
| ОК 14   | Іноземна мова (за професійним спрямуванням)  | 8                  | залік, екзамен              |
| ОК 15   | Фізичне виховання  |                    |                             |
| <b>Загальний обсяг обов'язкових компонент загальної підготовки:</b> |  | <b>67</b>          |                             |
| <b>II. Цикл професійної підготовки</b>                              |  |                    |                             |
| ОК 16   | Концепція професійного спрямування (Вступ до фаху)   | 5                  | екзамен                     |

|   |   |            |                            |
|---|---|------------|----------------------------|
| ОК 17   | Інформаційно-аналітична діяльність                          | 3          | курс<br>робота,<br>екзамен |
| ОК 18   | Лінгвістичні основи документознавства та медіадіяльності    | 6          | курс<br>робота,<br>екзамен |
| ОК 19   | Організація науково-дослідної роботи студентів              | 4          | екзамен                    |
| ОК 20   | Музезнавство  | 5          | екзамен                    |
| ОК 21   | Правові основи інформаційно-аналітичної діяльності          | 4          | екзамен                    |
| ОК 22   | Репутаційний менеджмент у системі корпоративних комунікацій | 4          | екзамен                    |
| ОК 23   | Аналітико-синтетична переробка інформації                   | 4          | курс<br>робота,<br>екзамен |
| ОК 24   | Архівознавство  | 6          | екзамен                    |
| ОК 25   | Документаційне забезпечення діяльності та референтна справа | 4          | екзамен                    |
| ОК 26   | Діловодство   | 6          | екзамен                    |
| ОК 27   | Етика і психологія ділового спілкування                     | 3          | залік                      |
| ОК 28   | PR у маркетингових комунікаціях                             | 4          | екзамен                    |
| ОК 29   | Електронний документообіг                                   | 6          | екзамен                    |
| ОК 30   | Комп'ютерні мережі та інтернет-технології                   | 7          | залік, екзамен             |
| ОК 31   | Брендинг у системі стратегічних комунікацій                 | 4          | екзамен                    |
| ОК 32   | Прикладне програмне забезпечення                            | 7          | залік, екзамен             |
| ОК 33   | Бібліотекознавство та книгознавство                         | 4          | екзамен                    |
| ОК 34   | Організація та управління діяльністю інформаційних установ  | 3          | екзамен                    |
| ОК 35   | Ознайомча практика  | 3          | залік                      |
| ОК 36   | Практика з інформаційних технологій документознавства       | 3          | залік                      |
| ОК 37   | Практика з медіадіяльності та зв'язків з громадськістю      | 3          | залік                      |
| ОК 38   | Практика з аналітико-синтетичної переробки інформації       | 3          | залік                      |
| ОК 39   | Виконання кваліфікаційної роботи                            | 12         | захист                     |
| <b>Загальний обсяг обов'язкових компонент професійної підготовки:</b>             |   | <b>113</b> |                            |
| <b>Загальний обсяг обов'язкових компонент загальної та професійної підготовки</b> |   | <b>180</b> |                            |

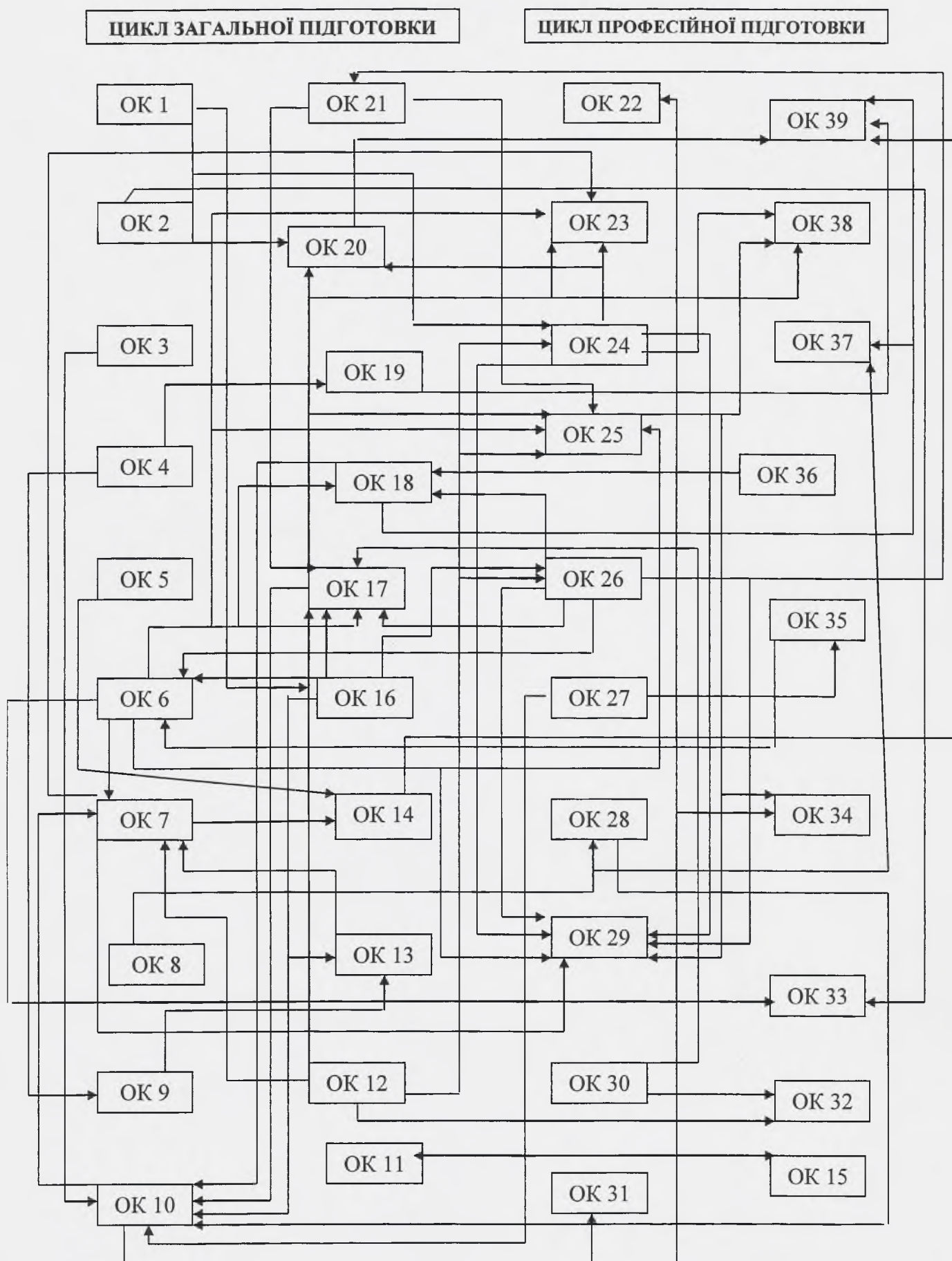
## 2.2. Вибіркові компоненти

| Код н/д                             | Компоненти освітньо-професійної програми (навчальні дисципліни, курсові проекти (роботи), практики, кваліфікаційна робота) | Кількість кредитів | Форма підсумкового контролю |
|-------------------------------------|--|--------------------|-----------------------------|
| 1                                   | 2  | 3                  | 4                           |
| <b>Вибіркові компоненти</b>         |  |                    |                             |
| <b>I. Цикл загальної підготовки</b> |  |                    |                             |
| УВМ 1                               | Вибіркова дисципліна 1   | 4                  | залік                       |
| УВМ 2                               | Вибіркова дисципліна 2   | 4                  | залік                       |
| УВМ 3                               | Вибіркова дисципліна 3   | 4                  | залік                       |

|  |   |            |       |
|--|---|------------|-------|
| УВМ 4  | Вибіркова дисципліна 4                                  | 4          | залік |
| <b>Загальний обсяг вибірових компонент загальної підготовки:</b>               |   | <b>16</b>  |       |
| <b>II. Цикл професійної підготовки</b>   |   |            |       |
| ІВМ 1  | Вибіркова дисципліна 5                                  | 4          | залік |
| ІВМ 2  | Вибіркова дисципліна 6                                  | 4          | залік |
| <b>Блок вибірових дисциплін 1</b>  |   |            |       |
| 1М1  | Спічрайтинг та копірайтинг у медіадіяльності            | 3          | залік |
| 1М2  | Дипломатичний протокол                                  | 4          | залік |
| 1М3  | Іміджелогія   | 5          | залік |
| 1М4  | Реклама у масмедіа та інтернеті                         | 4          | залік |
| 1М5  | Основи комп'ютерного дизайну                            | 4          | залік |
| 1М6  | Захист інформації                                       | 4          | залік |
| 1М7  | Стандартизація та сертифікація                          | 4          | залік |
| 1М8  | Логіка  | 4          | залік |
| 1М9  | Історія зарубіжної культури                             | 4          | залік |
| <b>Блок вибірових дисциплін 2</b>  |   |            |       |
| 2М1  | Редагування медіатекстів                                | 3          | залік |
| 2М2  | Документна лінгвістика та редагування                   | 4          | залік |
| 2М3  | Публічна комунікація в діловому спілкуванні             | 5          | залік |
| 2М4  | Реклама в комунікаційному процесі                       | 4          | залік |
| 2М5  | Вебдизайн   | 4          | залік |
| 2М6  | Основи побудови комп'ютерних мереж                      | 4          | залік |
| 2М7  | Уніфікація та стандартизація управлінської документації | 4          | залік |
| 2М8  | Історія міжнародних відносин                            | 4          | залік |
| 2М9  | Українська науково-технічна термінологія                | 4          | залік |
| <b>Загальний обсяг вибірових компонент професійної підготовки:</b>             |   | <b>44</b>  |       |
| <b>Загальний обсяг вибірових компонент загальної та професійної підготовки</b> |   | <b>60</b>  |       |
| <b>Загальний обсяг компонент освітньо-професійної програми</b>                 |   | <b>240</b> |       |



## 2.2. Структурно-логічна схема ОПШ



### **3. Форма атестації здобувачів вищої освіти**

Атестація випускників освітньо-професійної програми «Інформаційна аналітика та PR-діяльність» спеціальності 029 «Інформаційна, бібліотечна та архівна справа» проводиться у формі публічного захисту кваліфікаційної роботи.

Кваліфікаційна робота має передбачати розв'язання складного спеціалізованого завдання з інформаційної справи, що характеризується комплексністю та невизначеністю умов, із застосуванням комп'ютерних і програмних засобів. У кваліфікаційній роботі не повинно бути академічного плагіату, фальсифікації та списування.

Успішний захист кваліфікаційної роботи є підставою для видачі випускникові документів встановленого зразка про присудження ступеня вищої освіти бакалавра з присвоєнням освітньої кваліфікації «Бакалавр з інформаційної, бібліотечної та архівної справи».





Продовження таблиці 1

|       |       |   |   |   |   |   |   |   |   |   |   |   |   |   |       |   |
|-------|-------|---|---|---|---|---|---|---|---|---|---|---|---|---|-------|---|
| ЗК 1  | ОК 22 | • |   |   |   |   |   |   |   |   |   |   |   |   | ОК 39 | • |
| ЗК 2  | ОК 23 | • |   |   |   |   |   |   |   |   |   |   |   |   | ОК 38 | • |
| ЗК 3  | ОК 24 | • | • | • | • | • | • | • | • | • | • | • | • | • | ОК 37 | • |
| ЗК 4  | ОК 25 | • | • | • | • | • | • | • | • | • | • | • | • | • | ОК 36 | • |
| ЗК 5  | ОК 26 | • | • | • | • | • | • | • | • | • | • | • | • | • | ОК 35 | • |
| ЗК 6  | ОК 27 | • | • | • | • | • | • | • | • | • | • | • | • | • | ОК 34 | • |
| ЗК 7  | ОК 28 | • | • | • | • | • | • | • | • | • | • | • | • | • | ОК 33 | • |
| ЗК 8  | ОК 29 | • | • | • | • | • | • | • | • | • | • | • | • | • | ОК 32 | • |
| ЗК 9  | ОК 30 | • | • | • | • | • | • | • | • | • | • | • | • | • | ОК 31 | • |
| ЗК 10 | ОК 31 | • | • | • | • | • | • | • | • | • | • | • | • | • | ОК 30 | • |
| ЗК 11 | ОК 32 | • | • | • | • | • | • | • | • | • | • | • | • | • | ОК 29 | • |
| ЗК 12 | ОК 33 | • | • | • | • | • | • | • | • | • | • | • | • | • | ОК 28 | • |
|       | ОК 34 | • | • | • | • | • | • | • | • | • | • | • | • | • | ОК 27 | • |
|       | ОК 35 | • | • | • | • | • | • | • | • | • | • | • | • | • | ОК 26 | • |
|       | ОК 36 | • | • | • | • | • | • | • | • | • | • | • | • | • | ОК 25 | • |
|       | ОК 37 | • | • | • | • | • | • | • | • | • | • | • | • | • | ОК 24 | • |
|       | ОК 38 | • | • | • | • | • | • | • | • | • | • | • | • | • | ОК 23 | • |
|       | ОК 39 | • | • | • | • | • | • | • | • | • | • | • | • | • | ОК 22 | • |



Продовження таблиці 1

|       |       |       |       |       |       |       |       |       |       |       |       |       |       |       |       |       |       |       |   |
|-------|-------|-------|-------|-------|-------|-------|-------|-------|-------|-------|-------|-------|-------|-------|-------|-------|-------|-------|---|
| ФК 1  | OK 22 | OK 23 | OK 24 | OK 25 | OK 26 | OK 27 | OK 28 | OK 29 | OK 30 | OK 31 | OK 32 | OK 33 | OK 34 | OK 35 | OK 36 | OK 37 | OK 38 | OK 39 |   |
|       | •     | •     | •     | •     | •     |       | •     | •     | •     | •     | •     | •     | •     | •     | •     | •     | •     | •     | • |
| ФК 2  | •     | •     | •     | •     | •     |       |       | •     | •     | •     | •     | •     | •     | •     | •     | •     | •     | •     | • |
| ФК 3  | •     |       |       | •     | •     |       |       | •     | •     | •     | •     | •     |       |       | •     | •     |       | •     | • |
| ФК 4  | •     | •     | •     |       |       |       |       |       |       | •     |       |       | •     | •     | •     | •     | •     | •     | • |
| ФК 5  | •     |       | •     |       |       | •     |       | •     |       |       |       |       | •     |       |       | •     |       | •     | • |
| ФК 6  | •     |       | •     | •     |       | •     | •     |       | •     |       |       | •     | •     |       |       | •     |       |       |   |
| ФК 7  | •     |       | •     |       |       |       |       | •     | •     | •     | •     |       | •     |       | •     | •     |       | •     | • |
| ФК 8  | •     |       | •     |       |       |       | •     |       | •     | •     | •     |       | •     |       | •     | •     |       | •     | • |
| ФК 9  | •     |       |       |       |       | •     | •     |       | •     | •     | •     |       | •     |       | •     | •     |       | •     | • |
| ФК 10 | •     |       | •     |       |       | •     |       |       | •     |       | •     |       | •     |       | •     | •     |       | •     | • |
| ФК 11 | •     | •     | •     |       |       |       |       |       | •     |       | •     | •     | •     |       | •     | •     | •     | •     | • |
| ФК 12 | •     |       |       |       |       |       |       |       | •     | •     | •     |       |       |       | •     | •     |       | •     | • |
| ФК 13 | •     |       |       |       |       |       |       |       | •     |       |       |       | •     |       |       | •     |       | •     | • |
| ФК 14 |       | •     | •     |       |       | •     | •     |       | •     |       | •     |       | •     | •     |       | •     | •     |       |   |
| ФК 15 | •     | •     | •     |       |       |       |       |       | •     | •     |       |       | •     |       |       | •     | •     | •     | • |
| ФК 16 | •     |       | •     |       |       | •     |       |       | •     | •     |       |       | •     |       |       | •     |       | •     | • |
| ФК 17 | •     |       |       |       |       | •     | •     |       | •     | •     | •     |       | •     |       | •     | •     |       | •     | • |
| ФК 18 | •     |       |       |       |       | •     | •     |       | •     | •     | •     |       | •     |       | •     | •     |       | •     | • |



5. Матриця забезпечення програмних результатів навчання (ПРН) відповідними компонентами освітньо-професійної програми  
Таблиця 2

|        | OK 1 | OK 2 | OK 3 | OK 4 | OK 5 | OK 6 | OK 7 | OK 8 | OK 9 | OK 10 | OK 11 | OK 12 | OK 13 | OK 14 | OK 15 | OK 16 | OK 17 | OK 18 | OK 19 | OK 20 | OK 21 |   |
|--------|------|------|------|------|------|------|------|------|------|-------|-------|-------|-------|-------|-------|-------|-------|-------|-------|-------|-------|---|
| ПРН 1  |      |      |      |      |      | •    | •    |      |      |       |       | •     |       |       |       |       | •     |       |       | •     |       | • |
| ПРН 2  |      |      |      |      |      |      |      | •    |      |       |       | •     |       |       |       |       |       |       |       | •     |       | • |
| ПРН 3  |      |      |      |      |      |      | •    |      |      |       |       | •     |       |       |       |       |       |       |       | •     |       | • |
| ПРН 4  |      |      |      |      |      | •    |      |      |      | •     |       | •     |       |       |       |       | •     |       |       | •     |       | • |
| ПРН 5  |      | •    |      |      |      | •    | •    | •    |      | •     |       | •     |       |       |       | •     | •     |       |       | •     |       | • |
| ПРН 6  |      |      |      | •    |      | •    |      |      |      | •     |       |       |       |       |       |       |       |       |       | •     |       | • |
| ПРН 7  |      |      |      |      |      |      |      | •    |      |       |       |       |       |       |       |       |       | •     |       |       |       | • |
| ПРН 8  |      |      |      |      |      |      |      |      |      |       |       |       |       |       |       |       |       |       |       |       |       |   |
| ПРН 9  |      |      |      |      |      |      |      |      |      |       |       | •     |       |       |       |       |       |       |       |       |       |   |
| ПРН 10 |      |      |      |      |      |      |      |      |      |       |       | •     |       |       |       | •     |       |       |       |       |       |   |
| ПРН 11 |      | •    |      | •    | •    |      | •    |      |      | •     |       | •     |       | •     |       |       | •     |       |       | •     |       | • |
| ПРН 12 |      |      |      |      |      |      | •    |      |      |       |       | •     |       |       |       |       |       |       |       | •     |       | • |
| ПРН 13 |      |      | •    |      |      |      |      |      |      | •     |       |       |       |       |       | •     |       |       |       |       |       |   |
| ПРН 14 | •    | •    | •    | •    | •    |      |      |      | •    | •     |       |       |       | •     |       | •     |       |       |       | •     |       | • |
| ПРН 15 | •    | •    | •    |      |      |      |      | •    |      | •     |       |       | •     |       |       | •     |       |       |       |       |       | • |
| ПРН 16 |      |      |      |      |      |      |      |      |      |       |       |       |       |       |       | •     |       |       |       |       |       |   |
| ПРН 17 |      |      |      |      |      |      |      |      | •    | •     |       |       |       |       |       |       |       |       |       | •     |       | • |
| ПРН 18 |      |      |      |      |      | •    |      |      |      | •     |       |       |       |       |       |       |       |       |       | •     |       | • |
| ПРН 19 |      |      |      |      |      |      |      |      |      | •     | •     |       |       |       |       |       |       |       |       | •     |       | • |
| ПРН 20 |      |      | •    |      |      |      |      |      |      |       |       | •     |       |       |       |       |       |       | •     |       |       |   |
| ПРН 21 |      |      |      |      |      |      |      |      |      | •     |       |       |       |       |       |       |       |       |       |       |       |   |
| ПРН 22 |      |      |      |      |      |      |      | •    |      | •     |       |       |       |       |       |       |       |       |       |       |       |   |
| ПРН 23 |      |      |      |      |      |      |      | •    |      | •     |       |       |       |       |       |       |       |       |       |       |       |   |
| ПРН 24 |      |      |      |      |      |      |      | •    |      | •     |       |       |       |       |       |       |       |       |       |       |       |   |
| ПРН 25 |      |      |      |      | •    |      |      | •    |      | •     |       | •     |       | •     |       | •     |       |       |       |       |       | • |



|        | OK 21 | OK 22 | OK 23 | OK 24 | OK 25 | OK 26 | OK 27 | OK 28 | OK 29 | OK 30 | OK 31 | OK 32 | OK 33 | OK 34 | OK 35 | OK 36 | OK 37 | OK 38 | OK 39 |
|--------|-------|-------|-------|-------|-------|-------|-------|-------|-------|-------|-------|-------|-------|-------|-------|-------|-------|-------|-------|
| ПРН 21 | •     |       |       |       |       | •     | •     |       |       | •     |       |       | •     |       |       |       |       |       | •     |
| ПРН 22 | •     |       |       |       |       | •     |       |       |       |       |       |       | •     |       |       |       | •     |       | •     |
| ПРН 23 | •     |       |       |       |       | •     |       |       |       | •     |       |       | •     |       |       |       | •     |       | •     |
| ПРН 24 | •     | •     |       |       |       |       | •     |       | •     | •     | •     |       | •     |       |       |       | •     |       | •     |
| ПРН 25 | •     |       |       |       |       | •     |       |       |       |       |       |       | •     |       |       |       | •     |       |       |

Гарант освітньо-професійної програми, керівник проектної групи, доктор педагогічних наук, кандидат філологічних наук, доцент кафедри українознавства, культури та документознавства



Оксана ТУР

Кандидат філологічних наук, доцент, доцент кафедри українознавства, культури та документознавства



Ірина ДЕНИСОВЕЦЬ

Кандидат філологічних наук, доцент, доцент кафедри українознавства, культури та документознавства



Ольга МІЗНА