

**МІНІСТЕРСТВО ОСВІТИ І НАУКИ УКРАЇНИ
ПОЛТАВСЬКИЙ НАЦІОНАЛЬНИЙ ТЕХНІЧНИЙ УНІВЕРСИТЕТ
ІМЕНІ ЮРІЯ КОНДРАТЮКА**

**ОСВІТНЬО-ПРОФЕСІЙНА ПРОГРАМА
Автомобільний транспорт**

**другого (магістерського) рівня вищої освіти
за спеціальністю 274 «Автомобільний транспорт»
галузі знань 27 «Транспорт»
кваліфікація: Магістр автомобільного транспорту**

ЗАТВЕРДЖЕНО ВЧЕНОЮ РАДОЮ

Голова вченої ради

В. О. Онищенко

(протокол № 3 від «10» жовтня 2017 р.)

Освітньо-професійна програма вводиться в дію з

09.09 2017 р.

Ректор

В. О. Онищенко

наказ № 243 від «09» жовтня 2017 р.

Полтава 2017

ПЕРЕДМОВА

Розроблено робочою групою у складі:

Орисенко Олександр Вікторович – гарант освітньо-професійної програми, керівник проектної групи, кандидат технічних наук, доцент, доцент кафедри будівельних машин і обладнання;

Нестеренко Микола Петрович – член проектної групи, доктор технічних наук, професор, професор кафедри будівельних машин і обладнання;

Скляренко Тарас Олександрович – член проектної групи, кандидат технічних наук, доцент кафедри будівельних машин і обладнання.

1. Профіль освітньо-професійної програми зі спеціальності 274 «Автомобільний транспорт»

1 – Загальна інформація	
Повна назва вищого навчального закладу та структурного підрозділу	Полтавський національний технічний університет імені Юрія Кондратюка, кафедра будівельних машин і обладнання.
Ступінь вищої освіти та назва кваліфікації мовою оригіналу	Другий (магістерський), Ступінь вищої освіти – магістр, Галузь знань – 27 «Транспорт» Спеціальність – 274 «Автомобільний транспорт»
Офіційна назва освітньо-професійної програми	Автомобільний транспорт
Тип диплому та обсяг освітньо-професійної програми	Диплом магістра, одиничний, 90 кредитів ЄКТС, термін навчання 1,5 роки.
Наявність акредитації	Акредитується вперше.
Цикл/рівень	Другий (магістерський) рівень вищої освіти / FQ-EHEA – другий цикл EQF-LLL – 7 рівень. Національна рамка кваліфікації – 8 рівень
Передумови	Наявність ступеня бакалавра.
Мова(и) викладання	Українська мова.
Термін дії освітньої програми	1,5 роки.
Інтернет-адреса постійного розміщення опису освітньо-професійної програми	http://pntu.edu.ua/uk/
2 – Мета освітньо-професійної програми	
Забезпечити підготовку в галузі знань «Транспорт» зі спеціальності «Автомобільний транспорт» магістрів з програмними компетентностями, які характеризуються необхідним рівнем теоретичних знань, умінь та навичок, достатніх для продукування нових ідей, розв'язання задач (проблем) у галузі транспорту та дослідницькій діяльності; володінням методологією для здійснення науково-організаційної, педагогічно-організаційної та практичної діяльності у галузі транспорту; проведеними власними оригінальними науковими дослідженнями, результати яких мають ознаки наукової новизни, теоретичного та практичного значення, достатніми для захисту магістерської роботи; здатних до самостійної науково-дослідницької, науково-організаційної, педагогічно-організаційної та практичної діяльності у галузі транспорту.	
3 – Характеристика освітньо-професійної програми	
Предметна область (галузь знань, спеціальність,	Галузь знань 27 «Транспорт» Спеціальність 274 «Автомобільний транспорт»

<p>спеціалізація (за наявності)</p>	<p>Програма орієнтована на формування у здобувачів здатності розв'язувати складні спеціалізовані задачі та практичні проблеми в процесі професійної діяльності у сфері автомобільного транспорту, що передбачає застосування відповідних теорій та методів і характеризується комплексністю та невизначеністю умов.</p> <p>Загальний бюджет часу на вивчення дисциплін другого (магістерського) рівня на базі першого (бакалаврського) рівня становить 2700 годин (90 кредитів). Навчальним планом підготовки магістрів передбачено вивчення 17 навчальних дисциплін (циклу загальної та професійної підготовки). Студентам надано право вибору навчальних дисциплін в обсязі, що становить не менше як 25% загальної кількості кредитів ECTS. Для набуття студентами практичних навичок передбачено проходження магістерської практики із бюджетом часу 6 кредитів ECTS.</p> <p><i>Цикл загальної підготовки</i> (загальний бюджет часу 12 кредитів ECTS) містить обов'язкові (6 кредитів ECTS) та вибіркові (6 кредитів ECTS) навчальні дисципліни. До обов'язкових дисциплін відносяться: «Економіка підприємства», «Ділова іноземна мова»; вибіркові навчальні дисципліни включають: «Педагогіка вищої школи», «Конфліктологія та психологія управління», «Філософські проблеми наукового пізнання», «Філософські проблеми наукового інформаційного суспільства».</p> <p><i>Цикл професійної підготовки</i> (із загальним бюджетом часу 54 кредити ECTS) містить обов'язкові (37 кредитів ECTS) та вибіркові (17 кредитів ECTS) навчальні дисципліни. До обов'язкових дисциплін відносяться: «Обчислювальна техніка та інформаційні системи у наукових дослідженнях», «Технологія виробництва та ремонту автомобілів», «Прогресивні напрямки розвитку автомобілебудування», «Сучасні електронні системи керування автомобілем та ДВЗ», «Безпека в галузі та в надзвичайних ситуаціях», «Експериментальні методи досліджень у інженерній механіці», «Технічні основи створення машин», Практика (магістерська); вибіркові навчальні дисципліни включають: «Технологічне проектування автотранспортних підприємств і станцій обслуговування автомобілів», «Технологічне проектування та експлуатація підприємств машинобудівної індустрії», «Інтернет-технології у інженерній механіці», «Спеціальне програмне забезпечення у задачах інженерної механіки», «Наукові дослідження за вибраною темою», «Організація наукових досліджень», «Автосервіс та фірмове обслуговування автомобілів», «Основи логістики сервісних послуг», «Математичні моделі машин в розрахунках на ЕОМ», «Інноваційні технології в розрахунках машин».</p>
<p>Орієнтація освітньо-професійної програми</p>	<p>Освітньо-професійна програма для магістра</p>

Основний фокус освітньо-професійної програми та спеціалізації	<p>Здобуття вищої освіти в галузі 27 «Транспорт» спеціальності – 274 «Автомобільний транспорт».</p> <p>Наукові дослідження та науково-технічні (експериментальні) розробки, проведені з метою одержання наукового, науково-технічного (прикладного) результату у галузі транспорту. Науково-дослідні, дослідно-конструкторські, проектно-конструкторські, дослідно-технологічні, технологічні, пошукові та проектно-пошукові роботи, виготовлення дослідних зразків, або партій науково-технічної продукції, а також інші роботи, пов'язані з доведенням нових наукових і науково-технічних знань до стадії практичного використання у сфері автомобільного транспорту.</p>																																												
Особливості програми	<p>Високий рівень практичної підготовки фахівців забезпечується розвинутою міжнародною співпрацею в науковій і освітній сферах, наявністю спеціалізованих лабораторій.</p>																																												
4 – Придатність випускників до працевлаштування та подальшого навчання																																													
Придатність до працевлаштування	<p>Фахівці з дипломом магістра матимуть можливість обіймати первинні посади інженера у загальних відділах підприємств і організацій – виробничо-технічних, з охорони праці, нормування та інших; молодшого наукового співробітника, інженера-конструктора у проектних відділах та організаціях; викладача відповідних дисциплін у загальноосвітніх навчальних закладах I рівня акредитації; викладача професійно-технічних і вищих закладів освіти; менеджера у комерційних фірмах та рекламних агентствах аналогічного профілю тощо.:</p> <p>Національний класифікатор України: «Класифікатор професій» ДК 003:2010. Чинний від 01.11.2010, затверджений наказом Держспоживстандарту України № 327 від 28.07.2010 р.</p> <table data-bbox="603 1258 1513 2051"> <thead> <tr> <th>Код КП</th> <th>Професійна назва роботи</th> </tr> </thead> <tbody> <tr><td>1222.1</td><td>Головний механік</td></tr> <tr><td>1222.1</td><td>Директор з виробництва</td></tr> <tr><td>1222.1</td><td>Начальник управління</td></tr> <tr><td>1222.1</td><td>Технічний керівник</td></tr> <tr><td>1222.2</td><td>Завідувач майстерні</td></tr> <tr><td>1222.2</td><td>Майстер</td></tr> <tr><td>1222.2</td><td>Майстер виробництва</td></tr> <tr><td>1222.2</td><td>Майстер виробничої дільниці</td></tr> <tr><td>1222.2</td><td>Майстер виробничої лабораторії</td></tr> <tr><td>1222.2</td><td>Майстер виробничої служби</td></tr> <tr><td>1222.2</td><td>Майстер дільниці</td></tr> <tr><td>1222.2</td><td>Майстер допоміжної дільниці</td></tr> <tr><td>1222.2</td><td>Майстер з експлуатації та ремонту машин і механізмів</td></tr> <tr><td>1222.2</td><td>Майстер з ремонту</td></tr> <tr><td>1222.2</td><td>Майстер з ремонту технологічного устаткування</td></tr> <tr><td>1222.2</td><td>Майстер з ремонту транспорту</td></tr> <tr><td>1222.2</td><td>Майстер з ремонту устаткування (промисловість)</td></tr> <tr><td>1222.2</td><td>Майстер цеху</td></tr> <tr><td>1222.2</td><td>Начальник виробництва</td></tr> <tr><td>1222.2</td><td>Начальник виробничого відділу</td></tr> <tr><td>1222.2</td><td>Начальник виробничо-диспетчерського бюро цеху</td></tr> </tbody> </table>	Код КП	Професійна назва роботи	1222.1	Головний механік	1222.1	Директор з виробництва	1222.1	Начальник управління	1222.1	Технічний керівник	1222.2	Завідувач майстерні	1222.2	Майстер	1222.2	Майстер виробництва	1222.2	Майстер виробничої дільниці	1222.2	Майстер виробничої лабораторії	1222.2	Майстер виробничої служби	1222.2	Майстер дільниці	1222.2	Майстер допоміжної дільниці	1222.2	Майстер з експлуатації та ремонту машин і механізмів	1222.2	Майстер з ремонту	1222.2	Майстер з ремонту технологічного устаткування	1222.2	Майстер з ремонту транспорту	1222.2	Майстер з ремонту устаткування (промисловість)	1222.2	Майстер цеху	1222.2	Начальник виробництва	1222.2	Начальник виробничого відділу	1222.2	Начальник виробничо-диспетчерського бюро цеху
Код КП	Професійна назва роботи																																												
1222.1	Головний механік																																												
1222.1	Директор з виробництва																																												
1222.1	Начальник управління																																												
1222.1	Технічний керівник																																												
1222.2	Завідувач майстерні																																												
1222.2	Майстер																																												
1222.2	Майстер виробництва																																												
1222.2	Майстер виробничої дільниці																																												
1222.2	Майстер виробничої лабораторії																																												
1222.2	Майстер виробничої служби																																												
1222.2	Майстер дільниці																																												
1222.2	Майстер допоміжної дільниці																																												
1222.2	Майстер з експлуатації та ремонту машин і механізмів																																												
1222.2	Майстер з ремонту																																												
1222.2	Майстер з ремонту технологічного устаткування																																												
1222.2	Майстер з ремонту транспорту																																												
1222.2	Майстер з ремонту устаткування (промисловість)																																												
1222.2	Майстер цеху																																												
1222.2	Начальник виробництва																																												
1222.2	Начальник виробничого відділу																																												
1222.2	Начальник виробничо-диспетчерського бюро цеху																																												

	1222.2	Начальник відділення
	1222.2	Начальник відділу технічного контролю
	1222.2	Начальник дільниці
	1222.2	Начальник зміни (промисловість)
	1222.2	Начальник ремонтного цеху
	1222.2	Начальник цеху
	1226.1	Головний диспетчер (транспорт, складське господарство)
	1226.1	Головний інженер (на транспорті)
	1226.1	Директор з матеріально-технічного постачання
	1226.1	Директор з транспорту
	1226.2	Майстер з ремонту устаткування (транспорт, складське господарство, зв'язок)
	1226.2	Майстер майстерні спеціальної техніки та устаткування (транспорт, зв'язок)
	1226.2	Майстер служби (транспорт, зв'язок)
	1226.2	Начальник (завідувач) навчального полігону
	1226.2	Начальник відділу (на транспорті)
	1226.2	Начальник відділу організації безпеки дорожнього руху
	1226.2	Начальник відділу транспорту
	1226.2	Начальник гаража
	1226.2	Начальник господарства складського
	1226.2	Начальник дільниці
	1226.2	Начальник зміни (транспорт, складське господарство, зв'язок)
	1226.2	Начальник колони (автомобільної, механізованої)
	1226.2	Начальник контори (вантажної, транспортно-складської та ін.)
	1226.2	Начальник майстерні
	1226.2	Начальник маршруту міського транспорту
	1226.2	Начальник служби (транспорт)
	1229.4	Завідувач бази навчально-наукової
	1229.4	Завідувач кабінету навчального
	1229.4	Завідувач курсів
	1229.4	Завідувач лабораторії (освіта)
	1229.4	Завідувач практики (виробничої, навчальної)
	1229.4	Керівник виробничої практики
	1229.4	Керівник студентського проектно-конструкторського (дослідного) бюро
	1229.7	Головний експерт
	1229.7	Головний інженер (інші галузі)
	1229.7	Головний інженер-інспектор
	1229.7	Головний інспектор
	1229.7	Головний радник
	1229.7	Директор технічний
	1229.7	Завідувач відділу
	1229.7	Завідувач кабінету технічного
	1232	Завідувач кабінету з техніки безпеки
	1232	Начальник відділу охорони праці
	1235	Начальник відділу
	1235	Начальник відділу комплектації устаткування

1235	Начальник відділу матеріально-технічного постачання
1235	Начальник складу (паливно-мастильних матеріалів, матеріально-технічного та ін.)
1235	Начальник управління
1237.2	Завідувач лабораторії (науково-дослідної, підготовки виробництва)
1237.2	Начальник технічного відділу
1239	Завідувач господарства
1316	Директор (керівник) малого підприємства (транспортного, складського)
1443	Менеджер (управитель) з транспортно-експедиторської діяльності
1443	Менеджер (управитель) на автомобільному транспорті
1451	Менеджер (управитель) в торгівлі транспортними засобами
1452	Менеджер (управитель) в оптовій торгівлі
1453.2	Менеджер (управитель) в роздрібній торгівлі непродовольчими товарами
1472	Менеджер (управитель) у сфері оренди машин та устаткування
1493	Менеджер (управитель) систем якості
2145.1	Молодший науковий співробітник (інженерна механіка)
2145.1	Науковий співробітник (інженерна механіка)
2145.1	Науковий співробітник-консультант (інженерна механіка)
2145.2	Інженер з діагностування технічного стану машинно-тракторного парку
2145.2	Інженер з експлуатації машинно-тракторного парку
2145.2	Інженер з інструменту
2145.2	Інженер з комплектації устаткування
2145.2	Інженер з механізації та автоматизації виробничих процесів
2145.2	Інженер з механізації трудомістких процесів
2145.2	Інженер-конструктор (механіка)
2145.2	Інженер-технолог (механіка)
2149.1	Молодший науковий співробітник (галузь інженерної справи)
2149.1	Молодший науковий співробітник (транспорт)
2149.1	Науковий співробітник (галузь інженерної справи)
2149.1	Науковий співробітник (транспорт)
2149.1	Науковий співробітник-консультант (галузь інженерної справи)
2149.1	Науковий співробітник-консультант (транспорт)
2149.2	Диспетчер служби руху
2149.2	Диспетчер-інструктор служби руху
2149.2	Інженер
2149.2	Інженер з комплектації устаткування й матеріалів
2149.2	Інженер з організації експлуатації та ремонту
2149.2	Інженер з охорони праці
2149.2	Інженер з підготовки виробництва
2149.2	Інженер з проектування механізованих розробок

	<p>2149.2 Інженер з профілактичних робіт</p> <p>2149.2 Інженер з ремонту</p> <p>2149.2 Інженер з транспорту</p> <p>2149.2 Інженер з якості</p> <p>2149.2 Інженер із впровадження нової техніки й технології</p> <p>2149.2 Інженер-дослідник</p> <p>2149.2 Інженер-конструктор</p> <p>2149.2 Інженер-контролер</p> <p>2149.2 Інженер-лаборант</p> <p>2149.2 Інженер-технолог</p> <p>2149.2 Консультант (у певній галузі інженерної справи)</p> <p>2149.2 Черговий служби руху</p> <p>2310.2 Асистент</p> <p>2310.2 Викладач вищого навчального закладу</p> <p>2320 Викладач професійного навчально-виховного закладу</p> <p>2320 Викладач професійно-технічного навчального закладу</p> <p>2359.2 Лектор</p> <p>2359.2 Механік-наставник</p>
Подальше навчання	<p>Навчання впродовж життя для вдосконалення професійної, наукової та інших видів діяльності. Підвищення кваліфікації в науково-дослідних інститутах, провідних вищих закладах освіти та науково-дослідних центрах галузі механічної інженерії. Можливість продовження підготовки на наступному рівні вищої освіти (доктора філософії).</p>
5 – Викладання та оцінювання	
Викладання та навчання	<p>Наукове керівництво, консультування наукового керівника, підтримка та консультування з боку інших колег із наукової групи та визнаних професіоналів. Вивчення наукової методології. Лекційні курси, семінари, практичні заняття, лабораторна практика, консультації, самостійна підготовка у бібліотеці та із використанням інтернет-ресурсів, участь у виконанні науково-дослідних робіт, що фінансуються з різних джерел (кошти підприємств, державний бюджет України, міжнародні гранти тощо), проектна робота та індивідуальні консультації.</p>
Оцінювання	<p>Оцінювання навчальних досягнень здійснюється за 100-бальною (рейтинговою) шкалою ЕКТС (ECTS), національною 4-х бальною шкалою для екзамену і диференційованого заліку («відмінно», «добре», «задовільно», «незадовільно»).</p> <p>Види контролю: поточний, модульний, підсумковий, самоконтроль.</p> <p>Форми контролю: усні та письмові екзамени, тестові завдання, презентації, звіти з практик, захист кваліфікаційної роботи магістра.</p>
6 – Програмні компетентності	
Інтегральні компетентності (ІК)	<p>Здатність розв'язувати складні задачі та проблеми у автомобільному транспорті при здійсненні професійної діяльності або у процесі навчання, що передбачає проведення досліджень та/або здійснення інновацій та характеризується комплексністю та невизначеністю умов.</p>
	ЗК 01. Здатність до проведення досліджень на відповідному рівні

Загальні компетентності (ЗК)	ЗК 02. Здатність до пошуку, обробки та аналізу інформації з різних джерел за допомогою сучасних інформаційних та комунікаційних технологій
	ЗК 03. Здатність бути критичним і самокритичним
	ЗК 04. Навички міжособистісної взаємодії
	ЗК 05. Здатність мотивувати людей та рухатися до спільної мети
	ЗК 06. Здатність розвивати мовно-комунікативну культуру дослідника; уміння спілкуватися з представниками інших професійних груп різного рівня (з експертами з інших галузей знань/видів економічної діяльності)
	ЗК 07. Цінування та повага різноманітності та мультикультурності
	ЗК 08. Здатність працювати в міжнародному контексті
	ЗК 09. Здатність виявляти ініціативу та підприємливість
	ЗК 10. Здатність діяти на основі етичних міркувань (мотивів)
	ЗК 11. Визначеність і наполегливість щодо поставлених завдань і взятих обов'язків
	ЗК 12. Здатність визначати економічні показники та забезпечувати якість виконання робіт при розробці та реалізації комплексних дій та проектів з дотриманням умов праці, положень цивільного захисту та охорони навколишнього середовища
	ЗК 13. Здатність діяти соціально відповідально та свідомо
	ЗК 14. Здатність усвідомлювати людські можливості та гендерні проблеми
	ЗК 15. Здатність до виконання дослідницької роботи з елементами наукової новизни
	Фахові компетентності спеціальності (ФК)
ФК 02. Вміння застосовувати системний підхід до вирішення інженерних проблем на основі досліджень в рамках спеціалізації	
ФК 03. Здатність розуміти потреби користувачів і клієнтів і важливість таких питань як естетика у процесі проектування у сфері автомобільного транспорту	
ФК 04. Здатність розуміти і враховувати соціальні, екологічні, етичні, економічні та комерційні міркування, що впливають на реалізацію технічних рішень на автомобільному транспорті	
ФК 05. Здатність демонструвати розуміння ширшого міждисциплінарного інженерного контексту і його основних принципів при вирішенні наукових та виробничих проблем у сфері автомобільного транспорту	
ФК 06. Здатність демонструвати розуміння необхідності дотримання професійних і етичних стандартів високого рівня при вирішенні поставлених задач	
ФК 07. Здатність демонструвати розуміння правових рамок, що мають відношення до функціонування об'єктів автомобільного транспорту України, зокрема питання персоналу, здоров'я, безпеки і ризику (у тому числі екологічного ризику)	

	ФК 08. Здатність демонструвати широке розуміння проблем якості процесів та об'єктів автомобільного транспорту
	ФК 09. Здатність продемонструвати розуміння вимог до діяльності за спеціальністю, зумовлених необхідністю забезпечення сталого розвитку України, її зміцнення як демократичної, соціальної та правової держави
	ФК 10. Вміння досліджувати, аналізувати та вдосконалювати технологічні процеси автомобільного транспорту
	ФК 11. Вміння виявляти об'єкти автомобільного транспорту для вдосконалення техніки та технологій
	ФК 12. Вміння науково обґрунтовувати вибір матеріалів, обладнання та заходів для реалізації новітніх технологій на автомобільному транспорті
	ФК 13. Вміння оцінювати ризики при плануванні або впровадженні нових технологічних процесів у сфері автомобільного транспорту
	ФК 14. Вміння грамотно здійснювати аналіз і синтез при вивченні технічних систем об'єктів автомобільного транспорту
	ФК 15. Вміння вибирати та застосовувати на практиці методи дослідження, планування і проводити необхідні експерименти, інтерпретувати результати і робити висновки щодо оптимальності рішень, що приймаються у сфері виробництва, експлуатації та ремонту об'єктів автомобільного транспорту
	ФК 16. Вміння використовувати закони й принципи інженерії за спеціалізацією, математичний апарат високого рівня для проектування, конструювання, виробництва, монтажу, експлуатації, технічного обслуговування та утилізації об'єктів, явищ і процесів у сфері автомобільного транспорту
7 – Нормативний зміст підготовки здобувачів вищої освіти, сформульований у термінах результатів навчання	
	Результати навчання. Здобувач вищої освіти повинен:
ПРН 1	Вміти ставити, досліджувати, аналізувати і розв'язувати складні інженерні завдання і проблеми у сфері автомобільного транспорту, що потребує оновлення та інтеграції знань, у тому числі в умовах неповної/недостатньої інформації та суперечливих вимог.
ПРН 2	Демонструвати здатність проводити дослідницьку та/або інноваційну діяльність у створенні, експлуатації та ремонті об'єктів автомобільного транспорту.
ПРН 3	Демонструвати здатність використовувати спеціалізовані концептуальні знання зі створення, експлуатації та ремонту об'єктів автомобільного транспорту, набуті у процесі навчання та/або професійної діяльності, у тому числі знання і розуміння новітніх досягнень, які забезпечують здатність до інноваційної та дослідницької діяльності.
ПРН 4	Демонструвати здатність критично осмислювати проблеми у галузі автомобільного транспорту, у тому числі на межі із суміжними галузями, інженерними науками, фізикою, екологією, економікою.
ПРН 5	Демонструвати здатність зрозуміло і недвозначно доносити власні висновки з проблем створення, експлуатації та ремонту об'єктів автомобільного транспорту, а також знання та пояснення, що їх обґрунтовують, до фахівців і нефахівців, зокрема до осіб, які навчаються.

ПРН 6	Демонструвати здатність використовувати іноземні мови у професійній діяльності в галузі автомобільного транспорту.
ПРН 7	Вміти приймати рішення з інженерних питань зі створення, експлуатації та ремонту об'єктів автомобільного транспорту у складних і непередбачуваних умовах, у тому числі із застосуванням прогнозування та сучасних засобів підтримки прийняття рішень.
ПРН 8	Демонструвати здатність відповідати за розвиток професійного знання і практик команди у створенні, експлуатації та ремонту об'єктів автомобільного транспорту, оцінку її стратегічного розвитку.
ПРН 9	Вміти пропонувати нові технічні рішення і застосовувати нові технології.
ПРН 10	Вміти застосовувати у професійній діяльності існуючі універсальні і спеціалізовані системи управління життєвим циклом (PLM), автоматизованого проектування (CAD), виробництва (CAM) та інженерних досліджень (CAE).
ПРН 11	Вміти вільно користуватися сучасними методами збору, обробки та інтерпретації науково-технічної інформації для підготовки проектних та аналітичних рішень, експертних висновків та рекомендацій.
ПРН 12	Вміти розробляти і впроваджувати енергозберігаючі технології.
ПРН 13	Вміти обирати і застосовувати необхідне устаткування, інструменти та методи для вирішення інженерних задач, пов'язаних з професійною діяльністю.
ПРН 14	Демонструвати здатність організувати та керувати роботою первинного виробничого, проектного або дослідницького підрозділу.
ПРН 15	Вміти знаходити оптимальні рішення при створенні продукції автомобільного транспорту з урахуванням вимог якості, надійності, енергоефективності, безпеки життєдіяльності, вартості та строків виконання.
ПРН 16	Вміти розраховувати характеристики об'єктів автомобільного транспорту.
ПРН 17	Вміти застосовувати прогресивні методи і технології, модифікувати існуючі та розробляти нові методи та/або завдання, здійснювати заходи для ефективного виконання професійних завдань.
ПРН 18	Демонструвати здатність здійснювати часткове або повне управління комплексною інженерною діяльністю у сфері автомобільного транспорту.
ПРН 19	Вміти оцінювати значущість результатів комплексної інженерної діяльності в сфері автомобільного транспорту.
ПРН 20	Демонструвати здатність до подальшого навчання у сфері автомобільного транспорту, інженерії та суміжних галузей знань, яке значною мірою є автономним та самостійним.
ПРН 21	Вміти обирати необхідні методи та засоби досліджень, розробляти та аналізувати фізичні, математичні та комп'ютерні моделі об'єктів дослідження, що стосуються створення, експлуатації та ремонту об'єктів автомобільного транспорту.
ПРН 22	Демонструвати здатність передавати свої знання, рішення і підґрунтя їх прийняття фахівцям і неспеціалістам в ясній і однозначній формі, представляти підсумки виконаної роботи у вигляді звітів, рефератів, наукових статей, доповідей і заявок на винаходи, які оформлені згідно з установленими вимогами.
ПРН 23	Демонструвати здатність керувати технологічними процесами у відповідності з посадовими обов'язками, забезпечувати технічну безпеку виробництва в сфері своєї професійної діяльності.
ПРН 24	Вміти проводити техніко-економічні розрахунки, порівняння та обґрунтування процесів проектування, конструювання, виробництва, ремонту, реновації, експлуатації об'єктів автомобільного транспорту.
ПРН 25	Здатність розв'язувати складні задачі і проблеми, що пов'язані з технологією проектування, конструювання, виробництва, ремонтом,

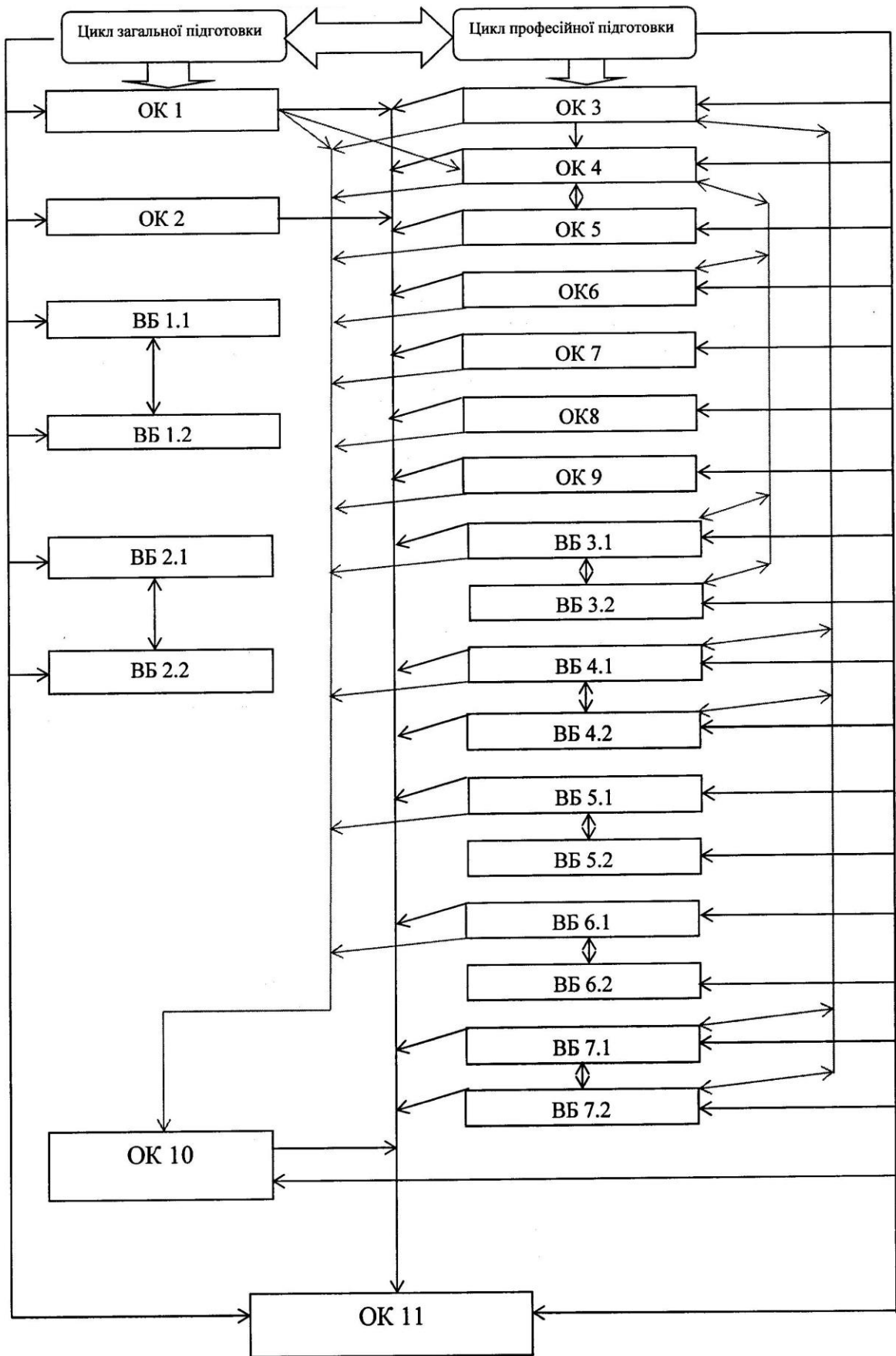
	реновацією, експлуатацією об'єктів автомобільного транспорту відповідно до спеціалізації.
ПРН 26	Демонструвати здатність визначати ризики, забезпечувати особисту безпеку та безпеку інших людей у сфері професійної діяльності.
ПРН 27	Демонструвати здатність використовувати у сфері професійної діяльності системи якості і сертифікації продукції.
8 – Ресурсне забезпечення реалізації програми	
Кадрове забезпечення	Усі науково-педагогічні працівники, що забезпечують освітньо-професійну програму за кваліфікацією відповідають профілю і напрямку дисциплін, що викладаються, мають необхідний стаж педагогічної роботи та досвід практичної роботи. У процесі організації навчального процесу залучаються професіонали з досвідом дослідницької/управлінської/інноваційної роботи та/або роботи за фахом.
Матеріально-технічне забезпечення	Матеріально-технічне забезпечення дозволяє повністю забезпечити освітній процес протягом всього циклу підготовки за освітньою програмою. Стан приміщень засвідчено санітарно-технічними паспортами, що відповідають існуючим нормативним актам.
Інформаційне та навчально-методичне забезпечення	Програма повністю забезпечена НМК з усіх навчальних компонентів (навчальних дисциплін, практик), наявність яких представлена в модульному середовищі освітнього процесу університету.
9 – Академічна мобільність	
Національна кредитна мобільність	Національна кредитна мобільність для ВНЗ забезпечується співпрацею з провідними ВНЗ України задля організації взаємного обміну студентами, викладачами та адміністративним персоналом у відповідності до угоди про співробітництво.
Міжнародна кредитна мобільність	Міжнародна кредитна мобільність для ВНЗ забезпечується співпрацею з європейськими університетами задля організації взаємного обміну студентами, викладачами та адміністративним персоналом за проектами з міжнародної кредитної мобільності.
Навчання іноземних здобувачів вищої освіти	Навчання іноземних здобувачів вищої освіти проводиться на загальних умовах з додатковою мовною підготовкою.

2. Перелік компонент освітньо-професійної програми та їх логічна послідовність

2.1. Перелік компонент освітньо-професійної програми

Код н/д	Компоненти освітньо-професійної програми (навчальні дисципліни, курсові проекти (роботи), практики, кваліфікаційна робота)	Кількість кредитів	Форма підсумкового контролю
Обов'язкові компоненти			
I. Цикл загальної підготовки			
ОК 1.	Економіка підприємства	3	екзамен
ОК 2.	Ділова іноземна мова	3	екзамен
II. Цикл професійної підготовки			
ОК 3.	Обчислювальна техніка та інформаційні системи у наукових дослідженнях	4	екзамен
ОК 4.	Технологія виробництва та ремонту автомобілів	6	екзамен
ОК 5.	Прогресивні напрямки розвитку автомобілебудування	3	екзамен
ОК 6.	Сучасні електронні системи керування автомобілем та ДВЗ	4	екзамен
ОК 7.	Безпека в галузі та надзвичайних ситуаціях	3	екзамен
ОК 8.	Експериментальні методи досліджень у інженерній механіці	6	екзамен
ОК 9.	Технічні основи створення машин	5	екзамен
ОК 10.	Практика (магістерська)	6	залік
ОК 11.	Виконання магістерської роботи	24	
Загальний обсяг обов'язкових компонент:		67	
Вибіркові компоненти			
I. Цикл загальної підготовки			
ВБ 1.1.	Педагогіка вищої школи	3	залік
ВБ 1.2.	Конфліктологія та психологія управління		
ВБ 2.1.	Філософські проблеми наукового пізнання	3	залік
ВБ 2.2.	Філософські проблеми наукового інформаційного суспільства		
II. Цикл професійної підготовки			
ВБ 3.1.	Технологічне проектування автотранспортних підприємств і станцій обслуговування автомобілів	4	залік
ВБ 3.2.	Технологічне проектування та експлуатація підприємств машинобудівної індустрії		
ВБ 4.1.	Інтернет-технології у інженерній механіці	4	залік
ВБ 4.2.	Спеціальне програмне забезпечення у задачах інженерної механіки		
ВБ 5.1.	Наукові дослідження за вибраною темою	3	залік
ВБ 5.2.	Організація наукових досліджень		
ВБ 6.1.	Автосервіс та фірмове обслуговування автомобілів	3	залік
ВБ 6.2.	Основи логістики сервісних послуг		
ВБ 7.1.	Математичні моделі машин в розрахунках на ЕОМ	3	залік
ВБ 7.2.	Інноваційні технології в розрахунках машин		
Загальний обсяг вибірових компонент:		23	
ЗАГАЛЬНИЙ ОБСЯГ ОСВІТНЬО-ПРОФЕСІЙНОЇ ПРОГРАМИ:		90	

2.2. Структурно-логічна схема ОПШ



Атестація випускників освітньо-професійної програми спеціальності 274 «Автомобільний транспорт» проводиться у формі захисту кваліфікаційної магістерської роботи та завершується видачею документів встановленого зразка про присудження йому ступеня магістра із присвоєнням кваліфікації: магістр автомобільного транспорту.

Атестація здійснюється відкрито і публічно.

4. Матриця відповідності програмних компетентностей компонентам освітньо-професійної програми

	ОК 1.	ОК 2.	ОК 3.	ОК 4.	ОК 5.	ОК 6.	ОК 7.	ОК 8.	ОК 9.	ОК 10.	ОК 11.	ВБ 1.1.	ВБ 1.2.	ВБ 2.1.	ВБ 2.2.	ВБ 3.1.	ВБ 3.2.	ВБ 4.1.	ВБ 4.2.	ВБ 5.1.	ВБ 5.2.	ВБ 6.1.	ВБ 6.2.	ВБ 7.1.	ВБ 7.2.
ЗК 1			+					+			+									+	+				
ЗК 2					+	+			+	+						+	+	+	+	+	+			+	+
ЗК 3												+	+	+	+										
ЗК 4												+	+	+	+								+	+	
ЗК 5												+	+												
ЗК 6	+	+								+		+	+												
ЗК 7							+																		
ЗК 8		+								+								+	+			+	+		
ЗК 9					+																				
ЗК 10												+	+												
ЗК 11				+						+						+	+							+	+
ЗК 12	+			+			+				+					+	+			+	+			+	+
ЗК 13										+															
ЗК 14												+	+												
ЗК 15			+					+		+	+									+	+				

	OK 1.	OK 2.	OK 3.	OK 4.	OK 5.	OK 6.	OK 7.	OK 8.	OK 9.	OK 10.	OK 11.	BB 1.1.	BB 1.2.	BB 2.1.	BB 2.2.	BB 3.1.	BB 3.2.	BB 4.1.	BB 4.2.	BB 5.1.	BB 5.2.	BB 6.1.	BB 6.2.	BB 7.1.	BB 7.2.
ФК 1										+	+									+	+				
ФК 2					+			+	+	+	+									+	+				
ФК 3					+						+											+	+		
ФК 4	+				+					+	+														
ФК 5								+		+	+									+	+				
ФК 6										+	+									+	+				
ФК 7							+				+														
ФК 8					+					+	+											+	+		
ФК 9										+	+														
ФК 10					+			+		+	+									+	+				
ФК 11										+	+					+	+								
ФК 12				+		+				+	+									+	+	+	+		
ФК 13										+	+														
ФК 14									+	+	+									+	+				
ФК 15										+	+					+	+			+	+			+	+
ФК 16			+			+				+	+					+	+			+	+	+	+	+	+

	ОК 1.	ОК 2.	ОК 3.	ОК 4.	ОК 5.	ОК 6.	ОК 7.	ОК 8.	ОК 9.	ОК 10.	ОК 11.	ВБ 1.1.	ВБ 1.2.	ВБ 2.1.	ВБ 2.2.	ВБ 3.1.	ВБ 3.2.	ВБ 4.1.	ВБ 4.2.	ВБ 5.1.	ВБ 5.2.	ВБ 6.1.	ВБ 6.2.	ВБ 7.1.	ВБ 7.2.
ПРН 21								+		+	+									+	+			+	+
ПРН 22												+	+												
ПРН 23							+			+												+	+		
ПРН 24	+									+	+														
ПРН 25				+						+	+					+	+								
ПРН 26							+			+															
ПРН 27										+	+											+	+		

Гарант освітньо-професійної програми,
керівник проектної групи, кандидат технічних наук,
доцент, доцент кафедри будівельних машин і обладнання



Орисенко О. В.

Член проектної групи, доктор технічних наук, професор,
професор кафедри будівельних машин і обладнання



Нестеренко М. П.

Член проектної групи, кандидат технічних наук,
доцент кафедри будівельних машин і обладнання



Скляренко Т. О.

