

МІНІСТЕРСТВО ОСВІТИ І НАУКИ УКРАЇНИ  
ПОЛТАВСЬКИЙ НАЦІОНАЛЬНИЙ ТЕХНІЧНИЙ  
УНІВЕРСИТЕТ імені ЮРІЯ КОНДРАТЮКА

ОСВІТНЬО-ПРОФЕСІЙНА ПРОГРАМА  
«ПРОМИСЛОВЕ І ЦИВІЛЬНЕ БУДІВНИЦТВО»

другого рівня вищої освіти

за спеціальністю 192 «Будівництво та цивільна інженерія»

галузі знань 19 «Архітектура та будівництво»

Кваліфікація: магістр з будівництва та цивільної інженерії

ЗАТВЕРДЖЕНО ВЧЕНОЮ РАДОЮ

Полтавського національного  
технічного університету  
імені Юрія Кондратюка  
Голова вченої ради



/ В.О. Онищенко/

(протокол № 11 від « 20 » 04 2017 р.)

Освітня програма вводиться в дію з 01.09.2017 р.

Ректор / В.О. Онищенко/



(наказ № 42 від « 18 » 05 2017 р.)

Полтава 2017 р.

## ПЕРЕДМОВА

Розроблено робочою групою кафедри конструкцій з металу, дерева та пластмас Полтавського національного технічного університету імені Юрія Кондратюка у складі:

Пічугін С.Ф. – д.т.н., професор, завідувач кафедри конструкцій із металу, дерева та пластмас, гарант;

Шкурупій О.А. – к.т.н., професор, завідувач кафедри будівельної та теоретичної механіки;

Пенц В.Ф. – к.т.н., доцент кафедри конструкцій із металу, дерева та пластмас;

Трусов Г.М. – к.т.н., доцент кафедри конструкцій із металу, дерева та пластмас.

**1. ПРОФІЛЬ ОСВІТНЬОЇ ПРОГРАМИ МАГІСТРА «ПРОМИСЛОВЕ І ЦИВІЛЬНЕ БУДІВНИЦТВО» ЗІ СПЕЦІАЛЬНОСТІ 192 «БУДІВНИЦТВО ТА ЦИВІЛЬНА ІНЖЕНЕРІЯ»**

<b>1 – Загальна інформація</b>	
Повна назва закладу вищої освіти та структурного підрозділу	Полтавський національний технічний університет імені Юрія Кондратюка Кафедри: конструкцій із металу, дерева та пластмас; залізобетонних і кам'яних конструкцій та опору матеріалів; організації і технології будівництва та охорони праці; архітектури та міського будівництва
Ступінь вищої освіти та назва кваліфікації мовою оригіналу	Магістр за спеціальністю «Будівництво та цивільна інженерія» Магістр з будівництва та цивільної інженерії
Офіційна назва освітньої програми	Промислове і цивільне будівництво
Тип диплому та обсяг освітньої програми	Диплом магістра, одиничний, 90 кредитів ЄКТС, термін навчання 1,5 року
Наявність акредитації	Акредитується вперше
Цикл/рівень	НРК України – 8 рівень, FQ-EHEA – другий цикл, EQF-LLL – 7 рівень
Передумови	Рівень бакалавра (ОКР «спеціаліст»)
Мова(и) викладання	Українська мова
Термін дії освітньої програми	5 років
Інтернет адреса постійного розміщення опису освітньої програми	<a href="http://pntu.edu.ua">http://pntu.edu.ua</a>
<b>2 – Мета освітньої програми</b>	
Надати теоретичні знання та практичні уміння і навички, достатні для успішного виконання професійних обов'язків за спеціальністю «Будівництво та цивільна інженерія» та підготувати до успішного засвоєння складніших програм для наукових дослідників	
<b>3 - Характеристика освітньої програми</b>	
Предметна область (галузь знань, спеціальність)	Вища освіта в галузі знань 19 «Архітектура та будівництво» зі спеціальності 192 «Будівництво та цивільна інженерія»
Орієнтація освітньої програми	Освітньо-професійна програма орієнтує на актуальну спеціальність, в рамках якої можлива подальша професійна та наукова кар'єра: будівництво та цивільна інженерія
Основний фокус освітньої програми та спеціалізації	Спеціальна освіта та професійна підготовка в області будівництва та цивільної інженерії з можливістю набуття необхідних дослідницьких навиків для наукової кар'єри.

	<i>Ключові слова:</i> будівництво, цивільна інженерія, будівлі та споруди, конструкції
Особливості програми	Освітньо-професійна програма включає навчальні дисципліни, які поглиблюють дослідницькі компетентності та знання спеціальних розділів фундаментальних та професійно-орієнтованих дисциплін і тим самим забезпечують можливість засвоєння складніших програм для наукових дослідників
<b>4 – Придатність випускників освітньої програми до працевлаштування та подальшого навчання</b>	
Придатність до працевлаштування	2141.1 - Наукові співробітники (архітектура, планування міст); 2141.2 - Архітектори та планувальники міст; 2142.1 - Наукові співробітники (цивільне будівництво); 2142.2 - Інженери в галузі цивільного будівництва; 2149.1 - Наукові співробітники (інші галузі інженерної справи); 2149.2 - Інженери (інші галузі інженерної справи); 2310.2 - Інші викладачі університетів та вищих навчальних закладів
Подальше навчання	Можливість продовження освіти й отримання третього (освітньо-наукового) рівня вищої освіти (9 рівень НРК України, 3 цикл FQ-EHEA, 8 рівень EQF-LLL ) з будівництва та цивільної інженерії, а також набуття кваліфікацій за іншими спеціальностями в системі післядипломної освіти
<b>5 – Викладання та оцінювання</b>	
Викладання та навчання	Лекції, лабораторні роботи, практичні заняття, самостійна робота на основі підручників, навчальних посібників та конспектів лекцій, консультації із викладачами, дослідження в лабораторіях, підготовка кваліфікаційної магістерської роботи
Оцінювання	Письмові та усні екзамени, лабораторні звіти, поточний контроль, захист курсових проектів, усні презентації, захист магістерської кваліфікаційної роботи, за 100 бальною шкалою ECTS та 4-х бальною національною шкалою
<b>6 – Програмні компетентності</b>	
Інтегральна компетентність	Здатність розв'язувати складні спеціальні задачі та практичні проблеми в галузі будівництва та цивільної інженерії або у процесі навчання, що передбачає застосування теорій та методів визначення міцності, стійкості, раціональної оптимізації, довговічності, надійності та безпеки конструкцій, будівель та

	споруд; застосування інформаційних технологій, наукомістких комп'ютерних технологій, систем автоматизованого проектування, програмних систем інженерного аналізу і комп'ютерного інжинірингу; управління проектами, маркетингу і характеризується комплексністю та невизначеністю умов
Загальні компетентності (ЗК)	<p>ЗК1. знання спеціальних розділів фундаментальних дисциплін, в обсязі, необхідному для освоєння професійно-орієнтованих дисциплін;</p> <p>ЗК2. здатність до аналізу та синтезу;</p> <p>ЗК3. здатність здійснювати пошук, аналізувати і критично оцінювати інформацію з різних джерел;</p> <p>ЗК4. здатність до використання іноземної мови у професійній діяльності;</p> <p>ЗК5. уміння працювати як індивідуально, так і в команді;</p> <p>ЗК6. уміння ефективно спілкуватися на професійному та соціальному рівнях;</p> <p>ЗК7. креативність, здатність до системного мислення;</p> <p>ЗК8. наполегливість у досягненні мети;</p> <p>ЗК9. розуміння необхідності навчання протягом життя та трансферу набутих знань;</p> <p>ЗК10. відповідальність за якість виконуваної роботи;</p> <p>ЗК11. ініціативність та підприємницький дух</p>
Фахові компетентності спеціальності (ФК)	<p>ФК1. знання про тенденції розвитку і найбільш важливі нові розробки в області міського будівництва та господарства, а також суміжних;</p> <p>ФК2. знання і розуміння наукових понять, теорій і методів, необхідних для розв'язання задач в області міського будівництва та господарства;</p> <p>ФК3. знання і розуміння сучасних методів благоустрою міст; технічних характеристик, конструктивних особливостей, призначення і правил експлуатації будівель, споруд і мереж цивільної інженерії;</p> <p>ФК4. здатність застосовувати інформаційно-комунікаційні технології та навички програмування для розв'язання типових завдань фахової інженерної діяльності;</p> <p>ФК 5. здатність використовувати отримані знання та уміння для роботи в галузі архітектури, міського будівництва та господарства і розуміти необхідність дотримання правил техніки безпеки, при виконанні посадових обов'язків;</p> <p>ФК6. здатність застосовувати професійно-профільовані знання й практичні навички для</p>

	<p>створення нових та при обслуговуванні існуючих будівель, споруд і мереж цивільної інженерії та їх складових;</p> <p>ФК7. здатність застосовувати аналітичні методи аналізу, математичне моделювання та виконувати фізичні та математичні експерименти для розв'язання інженерних завдань та при проведенні наукових досліджень;</p> <p>ФК8. здатність критично аналізувати основні показники функціонування будівель і споруд та оцінювати використані технічні рішення й обладнання;</p> <p>ФК9. здатність інтегрувати знання з інших дисциплін, застосовувати системний підхід та враховувати нетехнічні аспекти при розв'язанні інженерних задач та проведенні досліджень;</p> <p>ФК10. здатність самостійно проектувати будівельні конструкції, споруди, інженерні мережі та їх елементи з урахуванням усіх аспектів поставленої задачі;</p> <p>ФК11. здатність оцінювати доцільність та можливість застосування нових методів і технологій у задачах проектування, зведення та реконструкції будівель і споруд та інженерних мереж тощо;</p> <p>ФК12. здатність аргументувати вибір методу розв'язування конкретної інженерної задачі, критично оцінювати отримані результати та захищати прийняті рішення.</p>
<b>7 – Програмні результати навчання</b>	
	<p>ПРН1. здатність продемонструвати знання і розуміння наукових і математичних принципів, необхідних для розв'язування інженерних задач та виконання досліджень в області будівництва і цивільної інженерії;</p> <p>ПРН 2. здатність продемонструвати знання сучасного стану справ, тенденції розвитку, найбільш важливі розробки та новітні технології в галузі будівництва і цивільної інженерії;</p> <p>ПРН 3. здатність продемонструвати поглиблені знання у даній спеціальності;</p> <p>ПРН 4. здатність продемонструвати розуміння впливу технічних рішень в суспільному, економічному, соціальному і екологічному контексті</p> <p>ПРН 5. вибирати методи і моделювати явища та процеси в динамічних системах, а також аналізувати отримані результати;</p>

- ПРН 6. самостійно планувати та виконувати експерименти, оцінювати отримані результати;
- ПРН 7. застосовувати інформаційно-комунікаційні технології та навички програмування для розв'язання типових інженерних завдань;
- ПРН 8. застосовувати отримані знання й практичні навички, адаптувати результати наукових досліджень під час створення нових та експлуатації існуючих будівель і споруд та інженерних мереж;
- ПРН 9. застосовувати знання і розуміння для розв'язування інженерних задач синтезу та аналізу елементів та систем, характерних обраній спеціальності;
- ПРН 10. здійснювати пошук, аналізувати і критично оцінювати інформацію з різних джерел;
- ПРН 11. ефективно працювати як індивідуально, так і у складі команди;
- ПРН 12. поєднувати теорію і практику, а також приймати рішення та виробляти стратегію діяльності для вирішення завдань спеціальності з урахуванням загальнолюдських цінностей, суспільних, державних та виробничих інтересів;
- ПРН 13. самостійно виконувати експериментальні дослідження та застосовувати дослідницькі навички за професійною тематикою;
- ПРН 14. критично проаналізувати основні показники функціонування будівель, споруд і мереж цивільної інженерії та оцінити використані технічні рішення;
- ПРН 15. застосовувати системний підхід, інтегруючи знання з інших дисциплін та враховуючи нетехнічні аспекти, під час розв'язання інженерних задач обраної спеціальності та проведення досліджень;
- ПРН 16. самостійно спроектувати будівлю, споруду і мережі цивільної інженерії з урахуванням усіх аспектів поставленої задачі;
- ПРН 17. оцінити доцільність та можливість застосування нових методів і технологій в задачах будівництва та цивільної інженерії;
- ПРН 18. аргументувати вибір методів розв'язування спеціалізованої задачі, критично оцінювати отримані результати та захищати прийняті рішення
- ПРН 19. уміння ефективно спілкуватись на професійному та соціальному рівнях, включаючи усну та письмову комунікацію іноземною мовою;
- ПРН 20. уміння представляти та обговорювати

	<p>отримані результати та здійснювати трансфер набутих знань;</p> <p>ПРН 21. здатність адаптуватись до нових умов та самостійно приймати рішення;</p> <p>ПРН 22. здатність усвідомлювати необхідність навчання впродовж усього життя з метою поглиблення набутих та здобуття нових фахових знань;</p> <p>ПРН 23. здатність відповідально ставитись до виконуваної роботи та досягати поставленої мети з дотриманням вимог професійної етики;</p> <p>ПРН 24. здатність демонструвати розуміння засад охорони праці, електробезпеки та їх застосування</p>
<b>8 – Ресурсне забезпечення реалізації програми</b>	
Кадрове забезпечення	100% науково-педагогічних працівників, задіяного до викладання професійно-орієнтованих дисциплін, мають наукові ступені за спеціальністю
Матеріально-технічне забезпечення	Використання сучасних технологій провідних інженерно-будівельних компаній, а також сучасного обладнання та ліцензованого програмного забезпечення для розрахунків і проектування будівель, споруд і мереж цивільної інженерії
Інформаційне та навчально-методичне забезпечення	Використання віртуального навчального середовища Полтавського національного технічного університету імені Юрія Кондратюка та авторських розробок науково-педагогічних працівників, курси дистанційного навчання, НМКД, електронна бібліотека
<b>9 – Академічна мобільність</b>	
Національна кредитна мобільність	На основі двосторонніх договорів між Полтавським національним технічним університетом імені Юрія Кондратюка та технічними університетами України
Міжнародна кредитна мобільність	На основі двосторонніх договорів між Полтавським національним технічним університетом імені Юрія Кондратюка та навчальними закладами країн-партнерів
Навчання іноземних здобувачів вищої освіти	Можливе, після вивчення курсу української мови



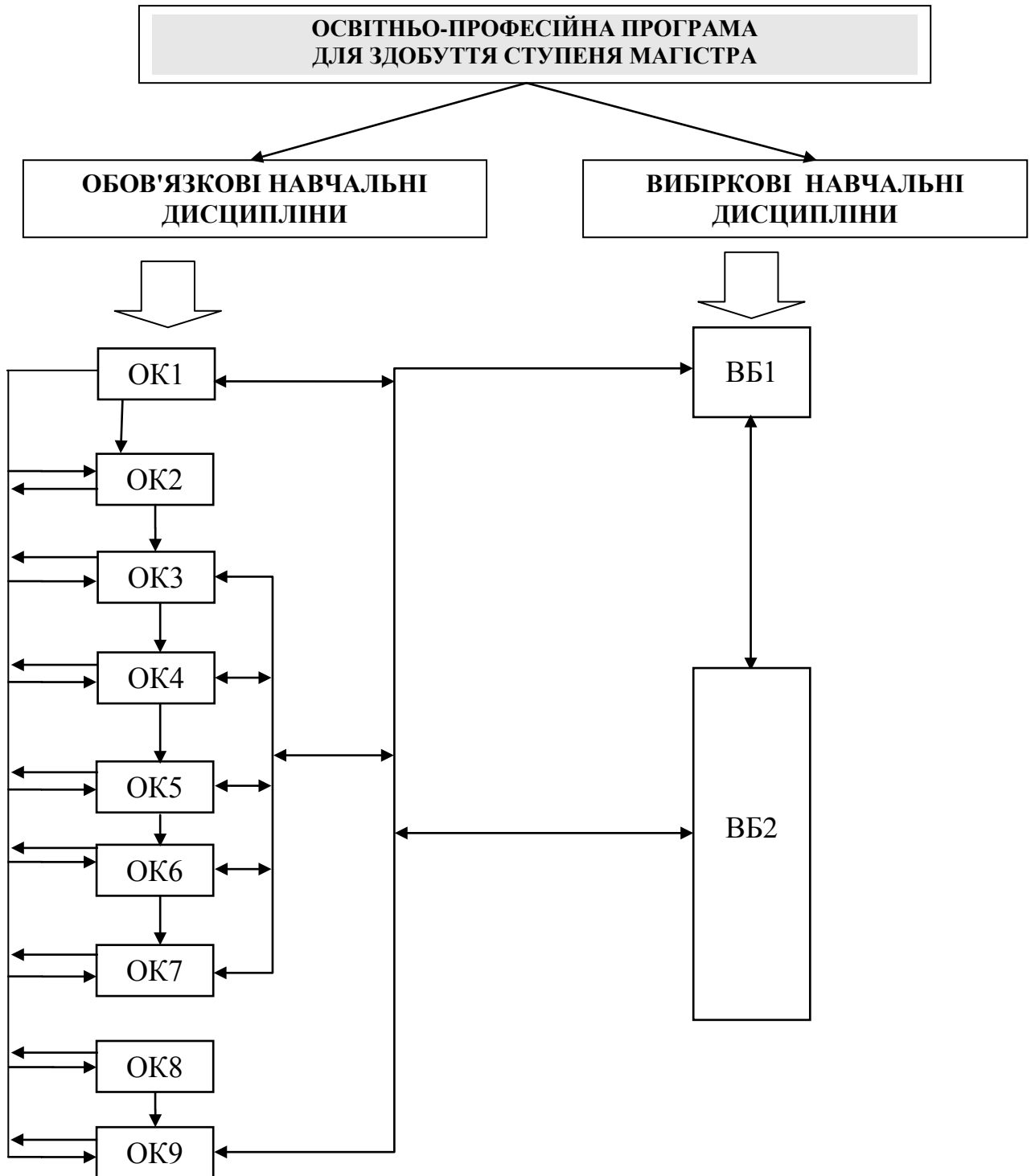
## 2. ПЕРЕЛІК КОМПОНЕНТ ОСВІТНЬО-ПРОФЕСІЙНОЇ ПРОГРАМИ ТА ЇХ ЛОГІЧНА ПОСЛІДОВНІСТЬ

### 2.1. Перелік компонент ОП

Код дисципліни	Компоненти освітньої програми (навчальні дисципліни, практики, курсові проекти, кваліфікаційна робота)	К-сть кредитів	Форма підсумкового контролю
1	2	3	4
<b>ОБОВ'ЯЗКОВІ КОМПОНЕНТИ ОП ІЗ ЗАГАЛЬНОЇ ПІДГОТОВКИ</b>			
OK1	Ділова іноземна мова	3	екзамен
OK2	Безпека в галузі та в надзвичайних ситуаціях	3	екзамен
<b>ОБОВ'ЯЗКОВІ КОМПОНЕНТИ ОП ІЗ ПРОФЕСІЙНОЇ ПІДГОТОВКИ</b>			
OK3	Управління у будівництві	3	екзамен
OK4	Технологія зведення будівель і споруд	4	екзамен
OK5	Організація будівництва (спецкурс)	3	екзамен
OK6	Сучасні проблеми надійності у будівництві	3	екзамен
OK7	Конструкції із дерева і пластмас	3	екзамен
OK8	Переддипломна практика	6	диф. залік
OK9	Магістерська кваліфікаційна робота	24	захист
<b>Загальний обсяг обов'язкових компонент</b>		<b>52</b>	
<b>ВИБІРКОВІ КОМПОНЕНТИ ОП ІЗ ЗАГАЛЬНОЇ ПІДГОТОВКИ</b>			
ВБ-1-2-1	Теорія подібності, теорія розмірностей і математичне моделювання	3	залік
ВБ-1-2-2	Управління проектами в будівництві		
<b>ВИБІРКОВІ КОМПОНЕНТИ ОП ІЗ ПРОФЕСІЙНОЇ ПІДГОТОВКИ</b>			
ВБ 2-2-1	Інтегровані системи для розрахунку і проектування конструкцій будівель і споруд	3	залік
ВБ 2-2-2	ВІМ-технології у проектуванні будівель і споруд та міської забудови		
ВБ 2-2-3	Технічна експлуатація та реконструкція будівель і споруд	3	залік
ВБ 2-2-4	Проектування підприємств будівельної індустрії		
ВБ 2-2-5	Особливості опору залізобетонних конструкцій силовим впливам	3	залік
ВБ 2-2-6	Спеціальні будівельні конструкції споруд та інженерних мереж		
ВБ 2-2-7	Основи обліку та звітності	3	залік
ВБ 2-2-8	Теплова надійність огорожувальних конструкцій цивільних будівель		
ВБ 2-2-9	Проектування залізобетонних конструкцій, що працюють в умовах складних деформацій	6	екзамен
ВБ 2-2-10	Прогресивні конструкції з металу, дерева та пластмас		
ВБ 2-2-11	Комп'ютерні технології у проектуванні та наукових дослідженнях	4,5	залік

ВБ 2-2-12	Технічна експлуатація та підсилення металевих і дерев'яних конструкцій		
ВБ 2-2-13	Проблеми проектування кам'яних конструкцій	6	залік
ВБ 2-2-14	Методика граничних станів і нормування навантажень		
ВБ 2-2-15	Проектування залізобетонних конструкцій, що працюють у сейсмічних районах	6,5	залік
ВБ 2-2-16	Сталезалізобетонні конструкції		
	<b>Загальний обсяг вибіркового компонент</b>	<b>38</b>	
	<b>ЗАГАЛЬНИЙ ОБСЯГ ОСВІТНЬОЇ ПРОГРАМИ</b>	<b>90</b>	

## 2.2. Структурно-логічна схема ОП



## 3. ФОРМА АТЕСТАЦІЇ ЗДОБУВАЧІВ ВИЩОЇ ОСВІТИ

Атестація випускників спеціальності 192 «Будівництво та цивільна інженерія» проводиться у формі захисту кваліфікаційної магістерської роботи та завершується видачею документів встановленого зразка про присудження йому ступеня магістра з присвоєнням кваліфікації: Магістр за спеціальністю «Будівництво та цивільна інженерія». Атестація здійснюється відкрито і публічно.



**5. МАТРИЦЯ ЗАБЕЗПЕЧЕННЯ ПРОГРАМНИХ РЕЗУЛЬТАТІВ НАВЧАННЯ  
ВІДПОВІДНИМИ КОМПОНЕНТАМИ ОСВІТНЬО-ПРОФЕСІЙНОЇ ПРОГРАМИ**

	ОК1	ОК2	ОК3	ОК4	ОК5	ОК6	ОК7	ОК8	ОК9	ВБ 1-2-1	ВБ 1-2-2	ВБ 2 -2-1	ВБ 2 -2-2	ВБ 2 -2-3	ВБ 2 -2-4	ВБ 2 -2-5	ВБ 2 -2-6	ВБ 2 -2-7	ВБ 2 -2-8	ВБ 2 -2-9	ВБ 2 -2-10	ВБ 2 -2-11	ВБ 2 -2-12	ВБ 2 -2-13	ВБ 2 -2-14	ВБ 2 -2-15	ВБ 2 -2-16
ПРН1		●			●	●	●		●			●	●	●	●	●	●	●	●	●	●	●	●	●	●	●	●
ПРН2			●	●	●	●	●	●	●	●	●	●	●	●	●	●	●	●	●	●	●	●	●	●	●	●	●
ПРН3			●	●	●	●	●	●	●	●	●	●	●	●	●	●	●	●	●	●	●	●	●	●	●	●	●
ПРН4			●	●	●	●	●		●	●	●	●	●	●	●	●	●	●	●	●	●	●	●	●	●	●	●
ПРН5		●				●	●		●																		
ПРН6			●				●	●	●																		
ПРН7		●		●	●	●	●	●	●	●	●	●	●	●	●	●	●	●	●	●	●	●	●	●	●	●	●
ПРН8			●		●	●	●		●			●	●	●	●	●	●	●	●	●	●	●	●	●	●	●	●
ПРН9		●			●	●	●		●			●	●	●	●	●	●	●	●	●	●	●	●	●	●	●	●
ПРН10	●			●	●	●	●	●	●	●	●	●	●	●	●	●	●	●	●	●	●	●	●	●	●	●	●
ПРН11			●	●				●		●	●																
ПРН12		●	●	●	●	●	●		●	●	●	●	●	●	●	●	●	●	●	●	●	●	●	●	●	●	●
ПРН13		●	●				●		●																		
ПРН14				●	●	●	●	●		●	●	●	●	●	●	●	●	●	●	●	●	●	●	●	●	●	●
ПРН15		●			●	●	●		●			●	●	●	●	●	●	●	●	●	●	●	●	●	●	●	●
ПРН16			●		●	●	●		●			●	●	●	●	●	●	●	●	●	●	●	●	●	●	●	●
ПРН17		●		●	●	●	●	●		●	●	●	●	●	●	●	●	●	●	●	●	●	●	●	●	●	●
ПРН18		●			●	●	●		●			●	●	●	●	●	●	●	●	●	●	●	●	●	●	●	●
ПРН19	●			●	●	●	●	●	●	●	●	●	●	●	●	●	●	●	●	●	●	●	●	●	●	●	●
ПРН20	●			●		●	●		●	●	●																
ПРН21			●	●	●	●	●	●	●	●	●	●	●	●	●	●	●	●	●	●	●	●	●	●	●	●	●
ПРН22	●	●	●	●	●	●	●	●	●	●	●	●	●	●	●	●	●	●	●	●	●	●	●	●	●	●	●
ПРН23				●	●	●	●		●	●	●	●	●	●	●	●	●	●	●	●	●	●	●	●	●	●	●
ПРН24			●	●	●	●	●	●	●	●	●	●	●	●	●	●	●	●	●	●	●	●	●	●	●	●	●

● – програмний результат, який забезпечується;

ОКj – спільні компоненти навчальної програми спеціальності; ВБj – вибіркові дисципліни; ПРНi – програмні результати навчання.