

ПОЛТАВСЬКИЙ НАЦІОНАЛЬНИЙ ТЕХНІЧНИЙ УНІВЕРСИТЕТ
ІМЕНІ ЮРІЯ КОНДРАТЮКА

ОСВІТНЬО-ПРОФЕСІЙНА ПРОГРАМА

«ЕКОНОМІКА БІЗНЕСУ»

Першого рівня вищої освіти
за спеціальністю 076 «Підприємництво, торгівля та біржова діяльність»
галузь знань: 07 «Управління та адміністрування»
освітньої кваліфікація: «Бакалавр підприємництва, торгівлі та біржової діяльності»



ЗАТВЕРДЖЕНО ВЧЕНОЮ РАДОЮ

Голова вченої ради

_____/_____/_____
(протокол № 1 від «11». 09 2019 р.)

Освітньо-професійна програма вводиться в дію
з 11.09. 2019 р.

Ректор В.О. Онищенко /_____/_____
(Наказ № 113 від «11». 09 2019 р.)

ПЕРЕДМОВА

Розроблено робочою групою спеціальності 076 «Підприємництво, торгівля та біржова діяльність» у складі:

1. Скрильник Андрій Сергійович – гарант ОПП, керівник робочої групи, к.е.н., доцент кафедри економіки підприємства та управління персоналом;
2. Хадарцев Олександр Валентинович - к.е.н., доцент кафедри економіки підприємства та управління персоналом;
3. Валявський Сергій Миколайович - к.е.н., ст. викладач кафедри економіки підприємства та управління персоналом.

Профіль освітньо-професійної програми бакалавра «Економіка бізнесу» зі спеціальності «Підприємництво, торгівля і біржова діяльність»	
1 – Загальна інформація	
Повна назва закладу вищої освіти та структурного підрозділу	Полтавський національний технічний університет імені Юрія Кондратюка Навчально-науковий інститут фінансів, економіки та менеджменту Кафедра економіки підприємства та управління персоналом
Повна назва кваліфікації мовою оригіналу	Ступінь вищої освіти: бакалавр; Освітня кваліфікація: бакалавр підприємництва, торгівлі та біржової діяльності
Офіційна назва освітньої програми	Економіка бізнесу
Тип диплому та обсяг освітньої програми	Диплом бакалавра, одиничний, 240 кредитів ЄКТС, термін навчання 4 роки
Наявність акредитації	Акредитується вперше
Цикл/рівень	НРК України – 7 рівень, FQ-EHEA – перший цикл, EQF-LLL – 6 рівень
Передумови	Повна загальна середня освіта (молодший спеціаліст, молодший бакалавр)
Мова(и) викладання	Англійська та Українська мови
Термін дії освітньої програми	5 років
Інтернет - адреса постійного розміщення опису освітньо-професійної програми	http://pntu.edu.ua/uk/
2 – Мета освітньої програми	
	Надати освіту в області підприємництва, біржової діяльності та торгівлі, орієнтовану на формування теоретичних і практичних знань з організації та ведення підприємницької справи, власного бізнесу у сфері виробництва та торгівлі, здійснення операцій на біржах та здійснити підготовку студентів на рівні, що забезпечить їм право продовжити навчання з метою отримання вищих кваліфікаційних рівнів і наукових ступенів.
3 - Характеристика освітньої програми	
Предметна область (галузь знань, спеціальність)	Цикл загальної підготовки – 35%, у тому числі: <ul style="list-style-type: none"> – базові основи філософії та права; – базові уявлення про основи вітчизняної та світової історії і культури; – поглиблене вивчення іноземної мови. – базові основи із загальнотеоретичних економічних дисциплін; – базові знання з вищої математики, математичної статистики та інформатики; – базові уявлення про макроекономічні процеси та явища, теоретичний інструментарій ринкового і державного регулювання національної економіки; – базові уявлення про методи мотивування персоналу. Цикл професійної підготовки – 55 %, у тому числі: <ul style="list-style-type: none"> – поглиблене вивчення економічних дисциплін загально –

	<p>професійного спрямування;</p> <ul style="list-style-type: none"> – базові уявлення про методи раціональної організації обліку на підприємстві; – поглиблені знання про закономірності та правила використання на підприємстві обмежених ресурсів для виробництва продукції та розподілу її серед споживачів; – вивчення економіки та організації інноваційної та інвестиційної діяльності; – основи біржової діяльності та торгівлі цінними паперами; – вивчення особливостей економіки, планування та організації торгівельної діяльності. <p>Практична компонента – 10 %, у тому числі: виробнича й переддипломна практики та виконання випускної кваліфікаційної роботи як форми державної атестації.</p>
Орієнтація освітньої програми	ОПП для бакалавра
Основний фокус освітньої програми та спеціалізації	Загальна вища освіта за спеціальністю «Підприємництва, торгівлі та біржової діяльності» галузі знань» 07 «Управління та адміністрування»
Особливості та відмінності	<p>Реалізація освітньої програми «Економіка бізнесу» з підготовки бакалаврів зі спеціальності 076 «Підприємництва, торгівлі та біржової діяльності» робить можливим опанування певного кола освітніх компетентностей, а також набуття розуміння їх прагматизму з достатнім рівнем навичок їх застосування на практиці.</p> <p>Перевагами програми підготовки бакалаврами є поєднання компетентностей за напрямками – підприємництво, торгівля та біржова діяльність, що сприятиме успішному функціонуванню економіки всіх рівнів.</p>
4 – Придатність випускників освітньої програми до працевлаштування та подальшого навчання	
Придатність до працевлаштування	<p>Підготовлений бакалавр: може займати первинні посади:</p> <p>341 Фахівці в галузі фінансів та торгівлі 342 Агенти з комерційного обслуговування та торговельні брокери 343 Технічні фахівці в галузі управління 344 Державні інспектори 350 Фахівці в галузі харчової та переробної промисловості (Економіст, Фахівець з біржових операцій, Фахівець з корпоративного управління, Фахівець з управління активами, Фахівець-організатор торгівлі на ринку цінних паперів, Агент з нерухомості, Агент комерційний, Представник торговельний, Оцінювач (експертна оцінка майна), Закупник, Інспектор торговельний, кредитний, інкасатор, Товарознавець, Фахівець зі збуту, Агент з митного оформлення, Організатор з персоналу).</p> <p>Помічник підприємства керівника, Державний інспектор, Ревізор, Державний податковий інспектор, Інспектор митний, Технічні та торговельні представники, Брокери (посередники) з купівлі-продажу товарів).</p> <p>Основні місця роботи: державні й наукові організації, промислові підприємства, будівельні підприємства, агрофірми, біржі, торговельні та страхові компанії, виробничі та торговельні підприємства, установи готельно – ресторанного бізнесу, товариства захисту прав споживачів, митні органи, консалтингові компанії, органи державного управління та місцевого самоврядування.</p>
Подальше	Програма орієнтована на продовження освіти й отримання вищих

навчання	кваліфікаційних рівнів і наукових ступенів: –другого (магістерського) рівня вищої освіти, якому відповідає восьмому кваліфікаційний рівень Національної рамки кваліфікацій, з присудженням ступеня вищої освіти – магістр.	
5 – Викладання та оцінювання		
Викладання та навчання	Основні способи навчання – це пояснювально – ілюстративні та інтерактивні. Організаційні форми викладання: лекції, практичні заняття, семінари, лабораторні роботи в малих групах, самостійна робота на основі підручників, навчальних посібників, методичних розробок та конспектів, консультації із викладачами, дистанційна система навчання, проектні (виконання індивідуальних завдань).	
Оцінювання	Оцінювання навчальних досягнень студентів здійснюється за національною шкалою («відмінно», «добре», «задовільно», «незадовільно») та за системою ECTS. Форми контролю: письмові та комбіновані (усно-письмові) екзамени, диференційовані заліки, лабораторні звіти, поточний та модульний контроль, курсові роботи, розрахунково-графічні роботи, підготовка наочних презентацій, підготовка індивідуальних завдань, есе, звітів з практики, випускна кваліфікаційна робота.	
6 – Програмні компетентності		
Інтегральна компетентність	Здатність розв'язувати складні спеціалізовані задачі та практичні проблеми під час професійної діяльності у галузі підприємництва, торгівлі і біржової діяльності або у процесі навчання, що передбачає застосування теорій та методів підприємництва, торгівлі і біржової діяльності, що характеризуються комплексністю та невизначеністю умов.	
Загальні компетентності	ЗК1	Здатність до абстрактного мислення, аналізу та синтезу.
	ЗК2	Здатність застосовувати отримані знання в практичних ситуаціях
	ЗК3	Здатність спілкуватися державною мовою як усно, так і письмово.
	ЗК4	Здатність спілкуватися іноземною мовою.
	ЗК5	Навички використання інформаційних і комунікаційних технологій.
	ЗК6	Здатність до пошуку, оброблення та аналізу інформації з різних джерел.
	ЗК7	Здатність працювати в команді
	ЗК8	Здатність виявляти ініціативу та підприємливість.
	ЗК9	Прагнення до збереження навколишнього середовища
	ЗК10	Здатність діяти відповідально та свідомо
	ЗК11	Здатність реалізувати свої права і обов'язки як члена суспільства, усвідомлювати цінності громадянського (вільного демократичного) суспільства та необхідність його сталого розвитку, верховенства права, прав і свобод людини і громадянина в Україні.
	ЗК12	Здатність зберігати та примножувати моральні, культурні, наукові цінності і досягнення суспільства на основі розуміння історії та закономірностей розвитку предметної області, її місця у загальній системі знань про природу і суспільство та у розвитку суспільства, техніки і технологій, використовувати різні види та форми рухової активності для активного відпочинку та ведення здорового способу життя
Спеціальні компетентності	СК1	Критичне осмислення теоретичних засад підприємницької, торговельної та біржової діяльності

	СК2	Здатність обирати та використовувати відповідні методи, інструментарій для обґрунтування рішень щодо створення, функціонування підприємницьких, торговельних і біржових структур.
	СК3	Здатність здійснювати діяльність у взаємодії суб'єктів ринкових відносин
	СК4	Здатність застосовувати інноваційні підходи в діяльності підприємницьких, торговельних та біржових структур.
	СК5	Здатність визначати та оцінювати характеристики товарів і послуг в підприємницькій, торговельній, біржовій діяльності.
	СК6	Знання здійснювати діяльність з дотримання вимог нормативно-правових документів у сфері підприємницької, торговельної та біржової діяльності.
	СК7	Здатність визначати і виконувати професійні завдання з організації діяльності підприємницьких, торговельних та біржових структур.
	СК8	Знання і розуміння основ обліку та оподаткування в підприємницькій, торговельній, біржовій діяльності.
	СК9	Знання та розуміння організації зовнішньоекономічної діяльності підприємницьких, торговельних і біржових структур.
	СК10	Здатність до бізнес-планування, оцінювання кон'юнктури ринків і результатів діяльності у сфері підприємництва, торгівлі та біржової практики з урахуванням ризиків.

7 – Програмні результати навчання

Результати навчання	ПРН1	Використовувати базові знання з підприємництва, торгівлі і біржової діяльності й уміння критичного мислення, аналізу та синтезу в професійних цілях.
	ПРН2	Застосовувати набуті знання для виявлення, постановки та вирішення завдань за різних практичних ситуацій в підприємницькій, торговельній та біржовій діяльності.
	ПРН3	Мати навички письмової та усної професійної комунікації державною й іноземною мовами.
	ПРН4	Використовувати сучасні комп'ютерні і телекомунікаційні технології обміну та розповсюдження професійно спрямованої інформації у сфері підприємництва, торгівлі та біржової діяльності.
	ПРН5	Організувати пошук, самостійний відбір, якісну обробку інформації з різних джерел для формування банків даних у сфері підприємництва, торгівлі та біржової діяльності.
	ПРН6	Вміти працювати в команді, мати навички міжособистісної взаємодії, які дозволяють досягати професійних цілей.
	ПРН7	Демонструвати підприємливість в різних напрямках професійної діяльності та брати відповідальність за результати.
	ПРН8	Застосовувати одержані знання й уміння для ініціювання та реалізації заходів у сфері збереження навколишнього природного середовища і здійснення безпечної діяльності підприємницьких, торговельних та біржових структур.
	ПРН9	Знати вимоги до діяльності за спеціальністю, зумовлені необхідністю забезпечення сталого розвитку України, її зміцнення як демократичної, соціальної і правової держави.
	ПРН10	Демонструвати здатність діяти соціально відповідально на основі етичних, культурних, наукових цінностей і досягнень суспільства.

	ПРН11	Демонструвати базові й структуровані знання у сфері підприємництва, торгівлі та біржової діяльності для подальшого використання на практиці.
	ПРН12	Володіти методами та інструментарієм для обґрунтування управлінських рішень щодо створення й функціонування підприємницьких, торговельних і біржових структур.
	ПРН13	Використовувати знання форм взаємодії суб'єктів ринкових відносин для забезпечення діяльності підприємницьких, торговельних та біржових структур.
	ПРН14	Вміти застосовувати інноваційні підходи в підприємницькій, торговельній та біржовій діяльності.
	ПРН15	Оцінювати характеристики товарів і послуг у підприємницькій, торговельній та біржовій діяльності за допомогою сучасних методів.
	ПРН16	Знати нормативно-правове забезпечення діяльності підприємницьких, торговельних та біржових структур і застосовувати його на практиці.
	ПРН17	Вміти вирішувати професійні завдання з організації діяльності підприємницьких, торговельних та біржових структур і розв'язувати проблеми у кризових ситуаціях з урахуванням зовнішніх та внутрішніх впливів.
	ПРН18	Знати основи обліку та оподаткування в підприємницькій, торговельній і біржовій діяльності.
	ПРН19	Застосовувати знання й уміння для забезпечення ефективної організації зовнішньоекономічної діяльності підприємницьких, торговельних та біржових структур з урахуванням ринкової кон'юнктури і діючих правових норм
	ПРН20	Знати основи бізнес-планування, оцінювання кон'юнктури ринків та результатів діяльності підприємницьких, торговельних і біржових структур з урахуванням ризиків.
8 – Ресурсне забезпечення реалізації програми		
Кадрове забезпечення	95% науково-педагогічних працівників, задіяного до викладання професійно-орієнтованих дисциплін, мають наукові ступені за спеціальністю	
Матеріально-технічного забезпечення	ННІФЕМ повністю забезпечує освітній процес необхідними та доступними для здобувачів вищої освіти матеріальними та технічними ресурсами.	
Інформаційне та навчально-методичне забезпечення	Використання дистанційної платформи Полтавського національного технічного університету імені Юрія Кондратюка та авторських розробок науково-педагогічних працівників.	
9 – Академічна мобільність		
Національна кредитна мобільність	На основі двосторонніх договорів між Полтавським національним технічним університетом імені Юрія Кондратюка та університетами України.	
Міжнародна кредитна мобільність	У рамках програми ЄС Еразмус+ на основі двосторонніх угод між Полтавським національним технічним університетом імені Юрія Кондратюка та навчальними закладами країн-партнерів	
Навчання іноземних здобувачів вищої освіти	На загальних підставах, українською мовою	

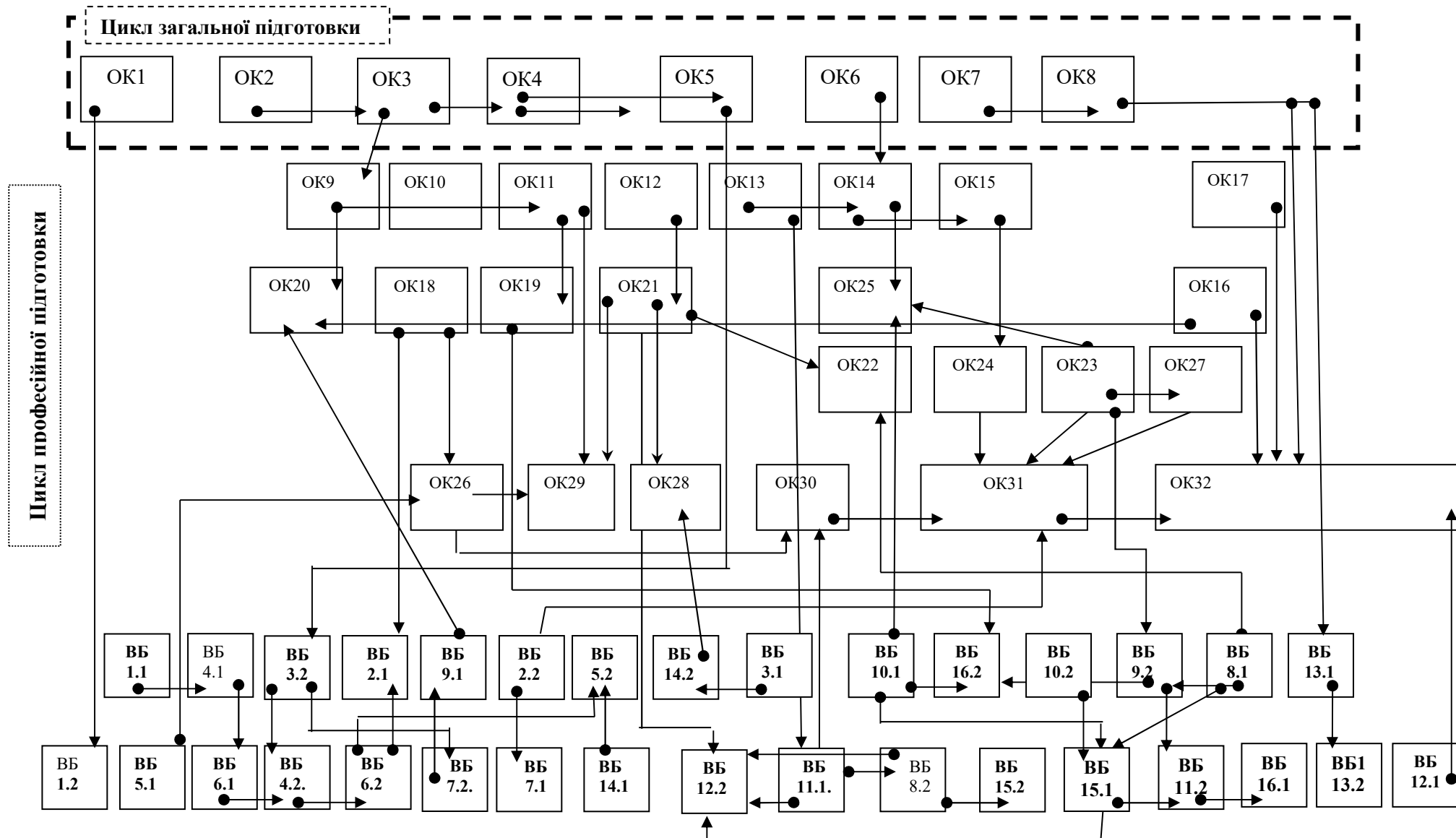
2. Перелік компонент освітньо-професійної програми та їх логічна послідовність

2.1 Перелік компонент освітньо-професійної програми

№ п/п	Компоненти освітньо-професійної програми	Кількість кредитів	Форма підсумкового контролю
Обов'язкові компоненти			
I. Цикл загальної підготовки		57	
OK1	Українська мова як іноземна	20,0	екзамен
OK2	Філософія	3,0	екзамен
OK3	Політекономія	5,0	екзамен
OK4	Мікроекономіка	4,0	екзамен
OK5	Макроекономіка	4,0	екзамен
OK6	Історія економіки та економічної думки	5,0	екзамен
OK7	Вища математика, теорія ймовірності і математична статистика	10,0	екзамен
OK8	Інформатика	6,0	екзамен
II. Цикл професійної підготовки		121	
OK9	Основи підприємницької діяльності	5,0	екзамен
OK10	Безпека людини	3,0	екзамен
OK11	Фінанси, гроші і кредит	5,0	екзамен
OK12	Бухгалтерський облік	4,0	екзамен
OK13	Маркетинг	5,0	екзамен
OK14	Економіка підприємництва	12,0	екзамен
OK15	Ціни і ціноутворення	4,0	екзамен
OK16	Логістика	3,0	екзамен
OK17	Основи наукових досліджень	3,0	екзамен
OK18	Економіка праці й соціально-трудові відносини	5,0	екзамен
OK19	Основи біржової діяльності	3,0	екзамен
OK20	Економіка торгівлі	4,0	екзамен
OK21	Аналіз підприємницької діяльності	7,0	екзамен
OK22	Інноваційне підприємництво	4,0	екзамен
OK23	Планування та організація виробничої діяльності	4,0	екзамен
OK24	Управління витратами	4,0	екзамен
OK25	Основи товарознавства	5,0	екзамен
OK26	Управління персоналом	4,0	екзамен
OK27	Формування бізнес моделі	5,0	екзамен
OK28	Бізнес-планування	5,0	екзамен
OK29	Обґрунтування господарських рішень і оцінювання ризиків	3,0	екзамен
OK30	Виробнича практика	6,0	залік
OK31	Переддипломна практика	3,0	залік
OK32	Виконання кваліфікаційної роботи	15	
Загальний обсяг обов'язкових компонентів		178	
Вибіркові компоненти			

	I. Цикл загальної підготовки	21	
ВБ1.1	Правознавство	4	залік
ВБ1.2	Українська науково-технічна термінологія		
ВБ2.1	Соціальна відповідальність бізнесу	5	залік
ВБ2.2	Соціологія		
ВБ3.1	Інфраструктура товарного ринку	4	залік
ВБ3.2	Національна економіка		
ВБ4.1	Підприємницьке право	4	залік
ВБ4.2	Інституціональна економіка		
ВБ5.1	Мотивація персоналу	4	залік
ВБ5.2	Корпоративна соціальна відповідальність		
	II. Цикл професійної підготовки	41	
ВБ6.1	Історія міжнародних відносин	4,0	залік
ВБ6.2	Соціальна економіка		
ВБ7.1	Конфліктологія	3,0	залік
ВБ7.2	Регіональна економіка		
ВБ8.1	Інвестування	5,0	залік
ВБ8.2	Страхування		
ВБ9.1	Аналіз галузевих ринків	4,0	залік
ВБ9.2	Внутрішній економічний механізм функціонування підприємств		
ВБ10.1	Оцінка бізнесу	5,0	залік
ВБ10.2	Підприємництво і бізнес-культура		
ВБ11.1	Капітал підприємства: формування та використання	4,0	залік
ВБ11.2	Нормування праці		
ВБ12.1	Введення в дипломне проектування	3,0	залік
ВБ12.2	Бюджетування діяльності суб'єктів господарювання		
ВБ13.1	Інформаційні системи і технології в торгівлі	3,0	залік
ВБ13.2	Електронна комерція		
ВБ14.1	Ринок послуг	4,0	залік
ВБ14.2	Реклама та рекламна діяльність		
ВБ15.1	Бізнес консалтинг	3,0	
ВБ15.2	Чинники успішного працевлаштування за фахом		
ВБ16.1	Ринок праці	3,0	залік
ВБ16.2	Фондовий ринок		
	Загальний обсяг вибіркового компонентів	62	
	ЗАГАЛЬНИЙ ОБСЯГ ОСВІТНЬО-ПРОФЕСІЙНОЇ ПРОГРАМИ	240	

2.2 Структурно-логічна схема освітньої програми «Економіка бізнесу» підготовки першого рівня підготовки (бакалавр) за спеціальністю 076 «Підприємництво, торгівля та біржова діяльність»



3. Форма атестації здобувачів вищої освіти

Атестація випускників освітньо-професійної програми «Економіка бізнесу» спеціальності 076 «Підприємництво, торгівля та біржова діяльність» проводиться у формі відкритого і публічного захисту кваліфікаційної роботи бакалавра та завершується видачою документів встановленого зразка про присудження йому ступеня бакалавр із присвоєнням освітньої кваліфікації: бакалавр підприємництва, торгівлі та біржової діяльності

1. ЗАБЕЗПЕЧЕНОСТІ ПРОГРАМНИХ КОМПЕТЕНТНОСТЕЙ НАВЧАЛЬНИМ ДИСЦИПЛІНАМ
(Обов'язкові компоненти)

	OK1	OK2	OK3	OK4	OK5	OK6	OK7	OK8	OK9	OK10	OK11	OK12	OK13	OK14	OK15	OK16	OK17	OK18	OK19	OK20	OK21	OK22	OK23	OK24	OK25	OK26	OK27	OK28	OK29	OK30	OK31	OK32
ЗК1		•	•	•	•	•	•	•	•	•		•			•	•	•	•	•	•	•	•	•			•		•	•			•
ЗК2				•							•	•	•	•	•	•	•	•	•	•	•	•	•	•	•	•	•	•	•	•	•	•
ЗК3	•																		•			•										•
ЗК4	•														•		•			•	•		•	•						•	•	•
ЗК5		•		•	•	•	•	•	•	•		•	•	•	•	•	•	•	•	•	•	•	•	•	•	•	•	•	•	•	•	•
ЗК6	•	•	•								•				•			•	•	•		•	•						•		•	•
ЗК7													•	•	•	•		•	•	•			•	•	•	•	•	•	•			•
ЗК8						•					•		•		•	•					•				•		•		•			•
ЗК9		•		•				•	•	•	•	•	•		•	•	•	•	•	•	•	•	•		•		•	•	•	•	•	•
ЗК10		•	•	•			•			•	•					•	•			•	•				•		•		•			
ЗК11																																
ЗК12		•					•			•																					•	•
СК1				•	•	•	•		•	•	•	•	•	•	•	•	•	•	•	•	•	•	•	•	•	•	•	•	•	•	•	•
СК2			•	•		•			•			•	•	•	•	•	•	•	•	•	•	•	•	•	•	•	•	•	•	•	•	•
СК3	•								•		•	•	•	•	•	•	•	•			•	•	•	•		•		•		•	•	•
СК4				•			•		•			•		•				•			•	•	•		•		•		•		•	•
СК5												•	•	•			•				•	•	•					•		•	•	•
СК6	•										•				•	•	•		•	•	•	•			•		•		•		•	•
СК7					•						•	•	•				•				•									•		•
СК8									•			•	•	•			•				•		•	•		•		•		•	•	•
СК9				•	•	•	•		•					•	•	•			•	•	•	•	•		•		•		•			•
СК10								•			•		•	•	•	•		•	•	•		•	•	•		•		•	•			•

• – компетентність, яка набувається

OKj - j номер програмних результатів навчання;

ЗКі – номер компетентності в списку загальних компетентностей профілю програми;

СКі – номер компетентності в списку спеціальних компетентностей профілю програми.

(Вибіркові компоненти)

	ВБ1.1	ВБ1.2	ВБ2.1	ВБ2.2	ВБ3.1	ВБ3.2	ВБ4.1	ВБ4.2	ВБ5.1	ВБ5.2	ВБ6.1	ВБ6.2	ВБ7.1	ВБ7.2	ВБ8.1	ВБ8.2	ВБ9.1	ВБ9.2	ВБ10.1	ВБ10.2	ВБ11.1	ВБ11.2	ВБ12.1	ВБ12.2	ВБ13.1	ВБ13.2	ВБ14.1	ВБ14.2	ВБ 15.1	ВБ15.2	ВБ 16.1	ВБ 16.2				
ЗК1	•	•	•	•		•	•		•		•	•		•	•	•	•		•		•			•	•				•	•	•					
ЗК2	•	•	•	•	•	•	•	•	•		•	•		•		•	•	•	•	•	•	•		•	•		•	•	•	•	•	•	•			
ЗК3										•							•													•						
ЗК4		•				•				•					•											•	•						•			
ЗК5		•	•		•	•	•				•	•	•	•	•	•	•				•	•			•	•			•	•	•	•	•			
ЗК6			•						•	•					•		•	•					•	•				•		•		•				
ЗК7	•		•	•	•			•					•			•	•	•	•	•		•	•	•				•	•	•	•	•				
ЗК8							•				•				•		•	•					•						•		•	•	•			
ЗК9	•		•	•			•		•	•		•					•	•	•	•	•			•			•	•		•	•	•	•	•		
ЗК10	•		•	•			•			•		•					•	•	•	•	•	•		•			•	•		•	•	•	•	•		
ЗК11	•		•				•			•					•	•														•	•	•	•			
ЗК12				•																	•								•							
СК1	•	•	•	•	•	•	•	•			•	•	•	•	•	•	•		•	•	•	•	•				•	•		•	•	•	•	•		
СК2			•				•		•		•		•			•	•				•	•				•	•		•	•	•	•	•	•		
СК3		•	•		•	•	•	•	•	•				•	•	•		•			•	•	•				•	•		•	•	•	•	•	•	
СК4			•				•						•		•	•						•	•	•				•	•		•				•	
СК5					•	•		•							•						•			•			•	•						•	•	
СК6							•			•							•							•				•		•		•		•		•
СК7	•			•			•					•		•	•			•	•	•	•	•		•			•				•				•	
СК8							•						•			•						•	•				•	•		•	•	•	•	•	•	
СК9	•			•							•	•		•	•		•		•					•			•	•		•	•	•	•	•	•	
СК10			•	•	•	•		•					•			•	•				•	•		•			•	•		•	•	•	•	•	•	

• – компетентність, яка набувається

ВБ_j - j номер дисципліни в списку дисциплін вибіркових компонентів;

ЗК_i – номер компетентності в списку загальних компетентностей профілю програми;

ФК_i – номер компетентності в списку спеціальних компетентностей профілю програми.

5. МАТРИЦЯ ВІДПОВІДНОСТІ ПРОГРАМНИХ КОМПЕТЕНТНОСТЕЙ НАВЧАЛЬНИМ ДИСЦИПЛІНАМ
(Обов'язкові компоненти)

	ОК1	ОК2	ОК3	ОК4	ОК5	ОК6	ОК7	ОК8	ОК9	ОК10	ОК11	ОК12	ОК13	ОК14	ОК15	ОК16	ОК17	ОК18	ОК19	ОК20	ОК21	ОК22	ОК23	ОК24	ОК25	ОК26	ОК27	ОК28	ОК29	ОК30	ОК31	ОК32			
ПРН1				•	•				•		•			•					•	•	•					•	•	•	•	•		•			
ПРН 2									•				•	•		•	•		•	•	•			•		•	•	•	•	•	•		•		
ПРН 3	•	•																															•		
ПРН 4								•	•			•		•	•				•			•	•			•				•	•	•			
ПРН 5			•				•	•	•			•	•	•	•		•	•				•				•		•	•		•	•	•		
ПРН 6									•				•				•						•					•	•						
ПРН 7				•	•	•			•		•			•					•	•	•	•	•			•	•	•	•	•	•		•		
ПРН 8										•						•							•	•		•		•	•						
ПРН 9				•	•	•																	•					•							
ПРН 10		•	•				•			•							•														•	•			
ПРН 11		•	•	•	•				•		•			•					•	•	•	•				•	•	•	•	•	•	•	•	•	
ПРН 12							•	•	•			•	•	•	•	•	•	•	•			•				•		•	•		•	•	•	•	
ПРН 13				•	•	•	•		•		•			•					•	•	•	•				•	•	•	•	•	•	•	•	•	
ПРН 14									•								•						•	•					•				•	•	
ПРН 15													•				•				•			•			•								
ПРН 16									•	•										•				•		•					•			•	
ПРН 17			•		•	•			•		•			•		•				•	•	•	•				•	•	•	•	•	•	•	•	
ПРН 18														•											•			•	•		•				
ПРН 19													•			•								•				•	•	•	•	•	•	•	•
ПРН 20				•					•		•			•						•	•	•					•	•	•	•	•	•	•	•	•

• – компетентність, яка набувається

ОКj - j номер програмних результатів навчання;

ПРНi – номер компетентності в списку загальних компетентностей профілю програми.

(Вибіркові компоненти)

	ВБ1.1	ВБ1.2	ВБ2.1	ВБ2.2	ВБ3.1	ВБ3.2	ВБ4.1	ВБ4.2	ВБ5.1	ВБ5.2	ВБ6.1	ВБ6.2	ВБ7.1	ВБ7.2	ВБ8.1	ВБ8.2	ВБ9.1	ВБ9.2	ВБ10.1	ВБ10.2	ВБ11.1	ВБ11.2	ВБ12.1	ВБ12.2	ВБ13.1	ВБ13.2	ВБ14.1	ВБ14.2	ВБ 15.1	ВБ15.2	ВБ 16.1	ВБ 16.2							
ПРН1				•				•					•	•	•		•	•	•							•	•				•	•							
ПРН 2			•		•			•					•		•	•	•	•	•			•	•			•	•			•		•	•						
ПРН 3		•																																					
ПРН 4																				•					•	•			•				•	•					
ПРН 5			•		•			•				•			•	•	•	•	•			•	•		•	•	•	•			•		•	•					
ПРН 6			•				•		•	•								•		•		•	•									•		•	•				
ПРН 7							•				•		•	•						•	•										•	•		•	•				
ПРН 8			•				•									•																							
ПРН 9	•		•				•		•	•	•	•	•	•		•											•	•					•						
ПРН 10	•		•				•			•		•				•							•										•	•					
ПРН 11			•		•			•				•	•	•	•	•	•	•	•			•	•		•		•	•			•				•	•			
ПРН 12			•		•			•	•	•					•	•	•	•	•			•	•		•	•	•	•	•			•				•	•		
ПРН 13	•		•		•			•		•	•		•	•	•	•	•	•	•			•	•		•	•	•	•	•			•				•	•		
ПРН 14							•											•				•										•							
ПРН 15																											•	•	•	•								•	•
ПРН 16	•			•			•			•																												•	•
ПРН 17	•		•		•		•	•	•	•	•	•	•	•	•	•	•	•	•			•	•		•	•	•	•	•			•					•	•	
ПРН 18															•						•					•													
ПРН 19				•		•														•	•										•	•						•	•
ПРН 20			•		•			•		•					•	•	•	•	•	•		•	•		•	•	•	•	•			•						•	•

• – компетентність, яка набувається

ВБj - j номер дисципліни в списку дисциплін вибірових компонентів;

ПРНi – номер компетентності в списку загальних компетентностей профілю програми.