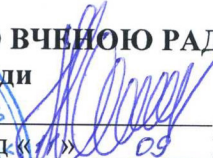
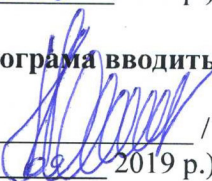


МІНІСТЕРСТВО ОСВІТИ І НАУКИ УКРАЇНИ

ПОЛТАВСЬКИЙ НАЦІОНАЛЬНИЙ ТЕХНІЧНИЙ УНІВЕРСИТЕТ
ІМЕНІ ЮРІЯ КОНДРАТЮКА

ОСВІТНЬО-ПРОФЕСІЙНА ПРОГРАМА
«Фінанси, банківська справа та страхування»

Першого (бакалаврського) рівня вищої освіти
за спеціальністю 072 «Фінанси, банківська справа та страхування»
галузі знань 07 «Управління та адміністрування»
Освітня кваліфікація: «Бакалавр фінансів, банківської справи та
страхування»

ЗАТВЕРДЖЕНО ВЧЕНОЮ РАДОЮ
Голова вченої ради
В.О. Онищенко /  /
(протокол № 1 від «11» 09 2019 р.)
Освітньо-професійна програма вводиться в
дію з 11.09.2019 р.
Ректор В.О. Онищенко /  /
(Наказ № 1 від «11» 09 2019 р.)

Полтава 2019 р.

Передмова

Освітньо-професійна програма «Фінанси, банківська справа та страхування»: перший (бакалаврський) рівень, галузь знань 07 «Управління та адміністрування», спеціальність 072 «Фінанси, банківська справа та страхування».

Програму розроблено проектною групою у складі:

1. Онищенко Світлана Володимирівна – член проектної групи, доктор економічних наук, професор кафедри фінансів і банківської справи.
2. Маслій Олександра Анатоліївна – член проектної групи, кандидат економічних наук, доцент кафедри фінансів і банківської справи.
3. Глушко Аліна Дмитрівна – член проектної групи, кандидат економічних наук, доцент кафедри фінансів і банківської справи.

1. Профіль освітньої програми зі спеціальності 072 Фінанси, банківська справа та страхування

1 – Загальна інформація	
Повна назва вищого начального закладу та структурного підрозділу	Полтавський національний технічний університет імені Юрія Кондратюка Кафедра фінансів і банківської справи
Рівень вищої освіти	Перший (бакалаврський) рівень
Ступінь вищої освіти та назва освітньої кваліфікації мовою оригіналу	Ступінь вищої освіти – бакалавр Освітня кваліфікація: бакалавр фінансів, банківської справи та страхування
Офіційна назва освітньої програми	Фінанси, банківська справа та страхування
Тип диплому та обсяг освітньої програми	Диплом бакалавра, одиничний, 240 кредитів ЄCTS, термін навчання 4 роки
Наявність акредитації	Акредитована
Цикл/рівень	НРК України – 7 рівень, QF-EHEA – перший цикл, EQF-LL – 6 рівень
Передумови	Повна загальна середня освіта за умови складання ЗНО, ОКР молодшого спеціаліста за наявності диплома молодшого спеціаліста (молодшого бакалавра за скороченим терміном навчання)
Мова(и) викладання	Українська мова
Термін дії освітньої програми	5 років
Інтернет-адреса постійного розміщення опису освітньої програми	http://pntu.edu.ua/uk/
2. Мета освітньої програми	
Підготовка фахівців, які володіють глибокими знаннями з фінансів, банківської справи та страхування. Формування та розвиток загальних і професійних компетентностей, які спрямовані на здобуття студентом: знань, вмінь і навичок планово-економічної, організаційно-управлінської, аналітичної роботи у сфері фінансів, банківської справи та страхування, набуття характеристик лідера-професіонала у цій сфері.	
3. Характеристика освітньої програми	
Предметна область (галузь знань, спеціальність, спеціалізація (за наявності))	Галузь знань 07 Управління та адміністрування Спеціальність 072 Фінанси, банківська справа та страхування Об'єкт(и) вивчення та діяльності: устрій, принципи, механізми функціонування та розвитку фінансових систем. Цілі навчання: підготовка фахівців, здатних розв'язувати складні спеціалізовані завдання і прикладні проблеми, які характеризуються комплексністю та певною невизначеністю умов, у професійній діяльності в сфері фінансів, банківської справи та страхування й у процесі навчання. Теоретичний зміст складають поняття, категорії, теорії і концепції фінансової науки, які визначають тенденції і закономірності функціонування й розвитку фінансів, банківської справи та страхування. Методи, методики та технології фінансової науки і практики. Інструменти: сучасні інформаційно-аналітичні системи та стандартні, спеціальні й галузеві програмні продукти. Обсяг освітньої програми бакалавра 240 кредитів ЄCTS. Для здобуття освітнього ступеня бакалавра на основі ступеня молодшого бакалавра (освітньо-кваліфікаційного рівня «молодший

	<p>спеціаліст») перезараховується не більше 120 кредитів ЄКТС, отриманих в межах попередньої освітньої програми підготовки молодшого бакалавра (молодшого спеціаліста) за спеціальністю 072 Фінанси, банківська справа та страхування, і не більше 60 кредитів ЄКТС отриманих в межах попередньої освітньої програми підготовки молодшого бакалавра (молодшого спеціаліста) за іншими спеціальностями.</p> <p>Навчальним планом підготовки бакалаврів передбачено вивчення 64 навчальних дисциплін (циклу загальної та професійної підготовки). Студентам надано право вибору навчальних дисциплін в обсязі, що становить не менше як 25% загальної кількості кредитів ЄКТС. Для набуття студентами практичних навичок передбачено проходження двох практик (виробничої та переддипломної) із бюджетом часу 9 кредитів ЄКТС.</p> <p>Не менше 50% обсягу освітньої програми спрямовано на забезпечення загальних та спеціальних (фахових) компетентностей за спеціальністю, визначених стандартом вищої освіти.</p>
Орієнтація освітньої програми	Освітньо-професійна програма для бакалавра
Основний фокус освітньої програми та спеціалізації	Здобуття вищої освіти в галузі знань 07 Управління та адміністрування, спеціальність 072 Фінанси, банківська справа та страхування. Програма забезпечує отримання загальних та професійних знань, розумінь, навичок та здатностей у галузі фінансів, банківської справи та страхування, які мають універсальний характер.
Особливості програми	Високий рівень практичної підготовки фахівців забезпечується міжнародною співпрацею в науковій і освітній сферах.
4. Придатність випускників до працевлаштування та подальшого навчання	
Придатність до працевлаштування	<p>Бакалавр фінансів, банківської справи та страхування здатний виконувати професійні види робіт й обіймати посади, посадові обов'язки яких вимагають володіння компетентностями в сфері фінансів, банківської справи та страхування згідно з Національною рамкою кваліфікацій та Національним класифікатором України: Класифікатор професій (ДК 003:2010).</p> <p>Бакалаври фінансів, банківської справи та страхування можуть працювати на посадах:</p> <ol style="list-style-type: none"> 1) дилери (біржові торговці за свій рахунок) та брокери (посередники) із заставних та фінансових операцій [3411] (дилер, брокер, маклер біржовий, фахівець з біржових операцій, фахівець з ведення реєстру власників іменних цінних паперів, фахівець з депозитарної діяльності, фахівець з корпоративного управління, фахівець з управління активами, фахівець з фінансово-економічної безпеки, фахівець-організатор торгівлі на ринку цінних паперів); 2) страхові агенти [3412] (агент страховий, страхувальник); 3) агенти з торгівлі майном [3413] (агент з нерухомості, ріелтер, торговець (власність), торговець нерухомістю); 4) оцінювачі та аукціоністи [3417] (аукціоніст (ліцитатор), диспашер, експерт-консультант із страхування, оцінювач, оцінювач (експертна оцінка майна), оцінювач-експерт); 5) інші фахівці в галузі фінансів і торгівлі [3419] (інспектор з організації інкасації та перевезення цінностей, інспектор кредитний, інспектор обмінного пункту); 6) інспектори податкової служби [3442] (державний податковий інспектор, інспектор з контролю за цінами, ревізор-інспектор податковий); 7) інспектори із соціальної допомоги [3443] (інспектор з виплати

	пенсій, інспектор з призначення пенсій, інспектор з соціальної допомоги).
Академічні права випускників	Отримання освіти на другому (магістерському) рівні вищої освіти. Набуття додаткових кваліфікацій в системі післядипломної освіти.
5 – Викладання та оцінювання	
Викладання та навчання	<p>Використовується студентоцентроване та проблемноорієнтоване навчання, навчання через виробничу та переддипломну практику та самонавчання. Система методів навчання базується на принципах цілеспрямованості, бінарності – активної участі викладача і студента.</p> <p>Основними підходами до викладання та навчання є гуманістичність, студентоцентризм, системність.</p> <p>Основні види занять: лекції, семінари, практичні заняття в малих групах, лабораторні та самостійна робота на основі опрацювання підручників і конспектів, консультації із викладачами, курсові роботи, розрахунково-графічні роботи, контрольні роботи, навчальна та виробнича практики.</p> <p>Підходи та технології навчання: диференційований підхід; особистісно орієнтований підхід (сприятливе освітнє середовище, мотивація до навчання, вибір змісту навчання, формування навичок самоконтролю, досягнення успіху в самореалізації тощо); інформаційні технології; імітаційні технології; дослідницькі технології; дистанційні технології.</p>
Оцінювання	<p>Оцінювання знань здобувачів вищої освіти здійснюється за 100-бальною (рейтинговою) шкалою ЄКТС, національною 4-х бальною шкалою для екзамену і диференційованого заліку («відмінно», «добре», «задовільно», «незадовільно»). Методи оцінювання: усно; письмово; з використанням тестів; за рахунок комбінації будь-яких із зазначених вище методів.</p> <p>Види контролю: поточний, модульний, підсумковий, самоконтроль.</p> <p>Форми контролю: усні та письмові екзамени, тестові завдання, презентації, звіти з практик, підсумкова атестація.</p>
6 – Програмні компетентності	
Інтегральна компетентність	Здатність розв'язувати складні спеціалізовані завдання та практичні проблеми в ході професійної діяльності у галузі фінансів, банківської справи та страхування або у процесі навчання, що передбачає застосування окремих методів і положень фінансової науки та характеризується невизначеністю умов і необхідністю врахування комплексу вимог здійснення професійної та навчальної діяльності.
Загальні компетентності	<p>ЗК01. Здатність до абстрактного мислення, аналізу та синтезу.</p> <p>ЗК02. Здатність застосовувати знання у практичних ситуаціях.</p> <p>ЗК03. Здатність планувати та управляти часом.</p> <p>ЗК04. Здатність спілкуватися іноземною мовою.</p> <p>ЗК05. Навички використання інформаційних та комунікаційних технологій.</p> <p>ЗК06. Здатність проведення досліджень на відповідному рівні</p> <p>ЗК07. Здатність вчитися і оволодівати сучасними знаннями.</p> <p>ЗК08. Здатність до пошуку, оброблення та аналізу інформації з різних джерел.</p> <p>ЗК09. Здатність бути критичним і самокритичним.</p> <p>ЗК10. Здатність працювати у команді.</p> <p>ЗК11. Здатність спілкуватися з представниками інших професій груп різного рівня (з експертами з інших галузей знань/видів економічної діяльності).</p> <p>ЗК12. Здатність працювати автономно.</p>

	<p>ЗК13. Здатність реалізувати свої права і обов'язки як члена суспільства, усвідомлювати цінності громадянського (вільного демократичного) суспільства та необхідність його сталого розвитку, верховенства права, прав і свобод людини і громадянина в Україні.</p> <p>ЗК14. Здатність зберігати та примножувати моральні, культурні, наукові цінності і досягнення суспільства на основі розуміння історії та закономірностей розвитку предметної області, її місця у загальній системі знань про природу і суспільство та у розвитку суспільства, техніки і технологій, використовувати різні види та форми рухової активності для активного відпочинку та ведення здорового способу життя.</p>
<p>Спеціальні (фахові, предметні) компетентності</p>	<p>СК01. Здатність досліджувати тенденції розвитку економіки за допомогою інструментарію макро- та мікроекономічного аналізу, оцінювати сучасні економічні явища.</p> <p>СК02. Розуміння особливостей функціонування сучасних світових та національних фінансових систем та їх структури.</p> <p>СК03. Здатність до діагностики стану фінансових систем (державні фінанси, у тому числі бюджетна та податкова системи, фінанси суб'єктів господарювання, фінанси домогосподарств, фінансові ринки, банківська система та страхування).</p> <p>СК04. Здатність застосовувати економіко-математичні методи та моделі для вирішення фінансових задач.</p> <p>СК05. Здатність застосовувати знання законодавства у сфері монетарного, фіскального регулювання та регулювання фінансового ринку.</p> <p>СК06. Здатність застосовувати сучасне інформаційне та програмне забезпечення для отримання та обробки даних у сфері фінансів, банківської справи та страхування.</p> <p>СК07. Здатність складати та аналізувати фінансову звітність.</p> <p>СК08. Здатність виконувати контрольні функції у сфері фінансів, банківської справи та страхування.</p> <p>СК09. Здатність здійснювати ефективні комунікації.</p> <p>СК10. Здатність визначати, обґрунтовувати та брати відповідальність за професійні рішення.</p> <p>СК11. Здатність підтримувати належний рівень знань та постійно підвищувати свою професійну підготовку.</p>
<p>7 – Програмні результати навчання</p>	
	<p>ПР01. Знати та розуміти економічні категорії, закони, причинно-наслідкові та функціональні зв'язки, які існують між процесами та явищами на різних рівнях економічних систем.</p> <p>ПР02. Знати і розуміти теоретичні основи та принципи фінансової науки, особливості функціонування фінансових систем.</p> <p>ПР03. Визначати особливості функціонування сучасних світових та національних фінансових систем та їх структури.</p> <p>ПР04. Знати механізм функціонування державних фінансів, у т.ч. бюджетної та податкової систем, фінансів суб'єктів господарювання, фінансів домогосподарств, фінансових ринків, банківської системи та страхування.</p> <p>ПР05. Володіти методичним інструментарієм діагностики стану фінансових систем (державні фінанси, у т.ч. бюджетна та податкова системи, фінанси суб'єктів господарювання, фінанси домогосподарств, фінансові ринки, банківська система та страхування).</p> <p>ПР06. Застосовувати відповідні економіко-математичні методи та моделі для вирішення фінансових задач.</p> <p>ПР07. Розуміти принципи, методи та інструменти державного та</p>

	<p>ринкового регулювання діяльності в сфері фінансів, банківської справи та страхування.</p> <p>ПР08. Застосовувати спеціалізовані інформаційні системи, сучасні фінансові технології та програмні продукти.</p> <p>ПР09. Формувати і аналізувати фінансову звітність та правильно інтерпретувати отриману інформацію.</p> <p>ПР10. Ідентифікувати джерела та розуміти методологію визначення і методи отримання економічних даних, збирати та аналізувати необхідну фінансову інформацію, розраховувати показники, що характеризують стан фінансових систем.</p> <p>ПР11. Володіти методичним інструментарієм здійснення контрольних функцій у сфері фінансів, банківської справи та страхування.</p> <p>ПР12. Використовувати професійну аргументацію для донесення інформації, ідей, проблем та способів їх вирішення до фахівців і нефахівців у фінансовій сфері діяльності.</p> <p>ПР13. Володіти загальнонауковими та спеціальними методами дослідження фінансових процесів.</p> <p>ПР14. Вміти абстрактно мислити, застосовувати аналіз та синтез для виявлення ключових характеристик фінансових систем, а також особливостей поведінки їх суб'єктів.</p> <p>ПР15. Спілкуватись в усній та письмовій формі іноземною мовою у професійній діяльності.</p> <p>ПР16. Застосовувати набуті теоретичні знання для розв'язання практичних завдань та змістовно інтерпретувати отримані результати.</p> <p>ПР17. Визначати та планувати можливості особистого професійного розвитку. ПР18. Демонструвати базові навички креативного та критичного мислення у дослідженнях та професійному спілкуванні.</p> <p>ПР19. Виявляти навички самостійної роботи, гнучкого мислення, відкритості до нових знань.</p> <p>ПР20. Виконувати функціональні обов'язки в групі, пропонувати обґрунтовані фінансові рішення.</p> <p>ПР21. Розуміти вимоги до діяльності за спеціальністю, зумовлені необхідністю забезпечення сталого розвитку України, її зміцнення як демократичної, соціальної, правової держави.</p> <p>ПР22. Знати свої права і обов'язки як члена суспільства, розуміти цінності вільного демократичного суспільства, верховенства права, прав і свобод людини і громадянина в Україні.</p> <p>ПР23. Визначати досягнення і ідентифікувати цінності суспільства на основі розуміння місця предметної області у загальній системі знань, використовувати різні види та форми рухової активності для ведення здорового способу життя.</p>
8 – Ресурсне забезпечення реалізації програми	
Кадрове забезпечення	До реалізації програми залучається не менше 60% науково-педагогічних працівників з науковими ступенями та/або вченими званнями. Науково-педагогічні працівники один раз на п'ять років проходять підвищення кваліфікації
Матеріально-технічне забезпечення	Матеріально-технічне забезпечення дозволяє повністю забезпечити навчальний процес протягом усього циклу підготовки за освітньою програмою. Використання комп'ютеризованих класів, проекційної техніки, стендів та наочних посібників. Використання сучасних прикладних програм.
Інформаційне та навчально-методичне забезпечення	Програма повністю забезпечена НМКД, елементами дистанційної освіти, слайд-лекціями та іншими інтерактивними матеріалами з усіх навчальних компонентів.

9 – Академічна мобільність

Національна кредитна мобільність	Національна кредитна мобільність для ЗВО забезпечується співпрацею з провідними закладами вищої освіти України задля організації взаємного обміну студентами, викладачами та адміністративним персоналом у відповідності до угоди про співробітництво.
Міжнародна кредитна мобільність	Міжнародна кредитна мобільність для ЗВО забезпечується співпрацею з європейськими університетами задля організації взаємного обміну студентами, викладачами та адміністративним персоналом за проектами з міжнародної кредитної мобільності. (Стажування студентів у рамках програми академічної мобільності ERASMUS+)
Навчання іноземних здобувачів вищої освіти	Навчання іноземних здобувачів вищої освіти проводиться на загальних умовах з додатковою мовною підготовкою.

2. Перелік компонент освітньо-професійної/наукової програми та їх логічна послідовність

2.1. Перелік компонент ОП

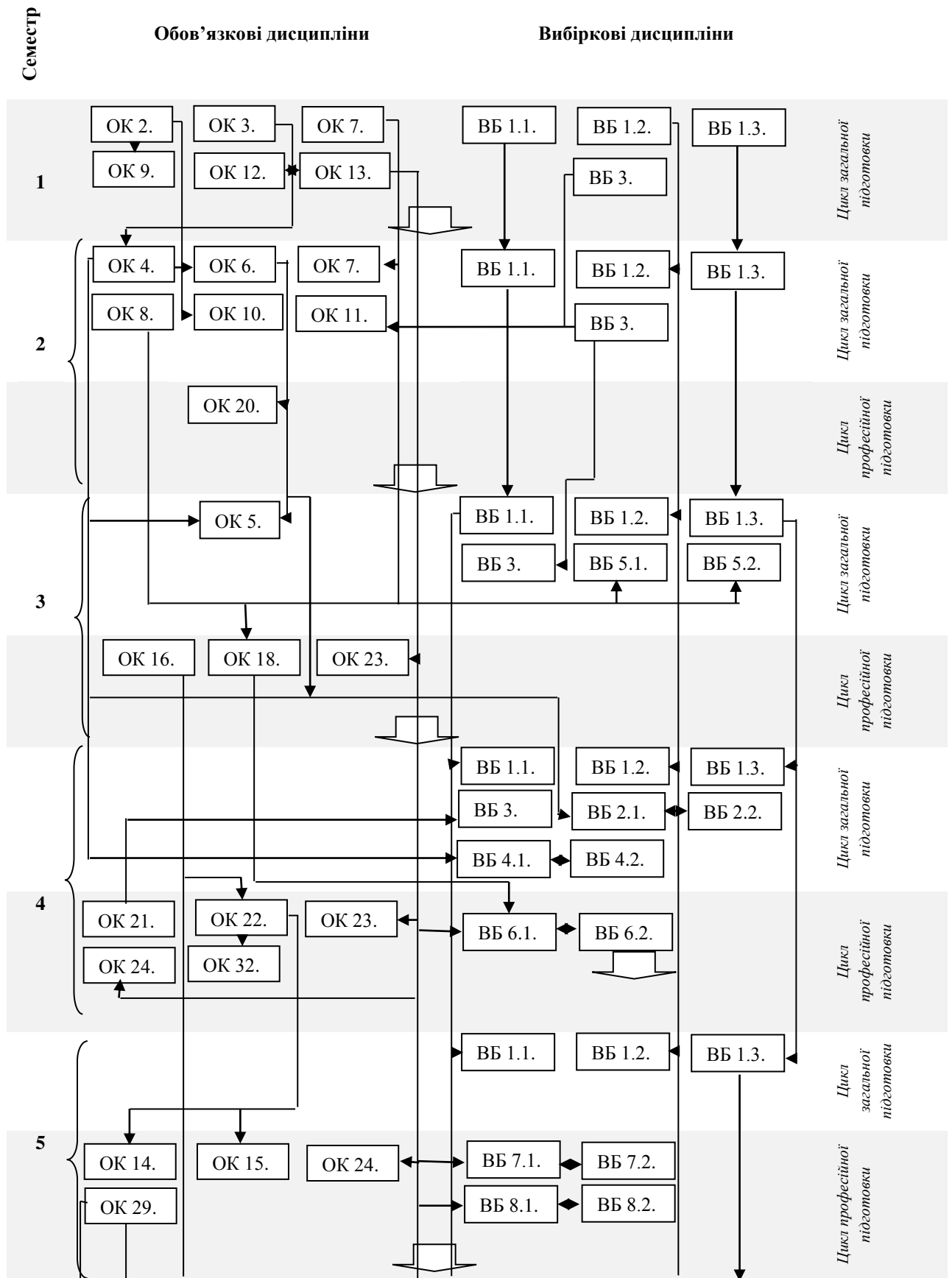
Таблиця 1

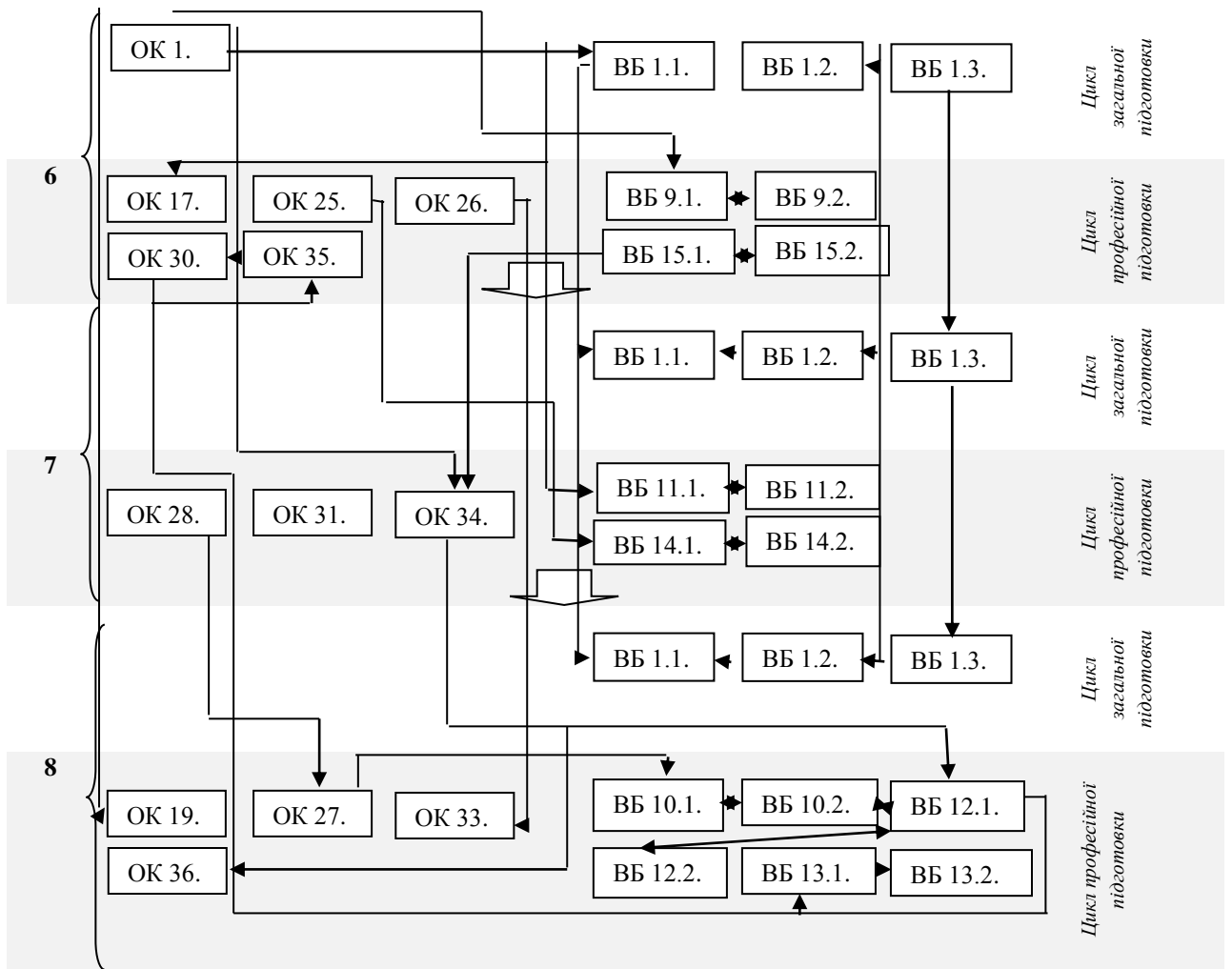
Перелік компонент освітньо-професійної програми

Код н/д	Компоненти освітньої програми (навчальні дисципліни, курсові проекти (роботи), практики, кваліфікаційна робота)	Кількість кредитів	Форма підсумк. контролю
1	2	3	4
Обов'язкові компоненти ОП			
1. Цикл загальної підготовки			
ОК 1.	Українська мова (за професійним спрямуванням)	3,00	екзамен
ОК 2.	Історія України	3,00	екзамен
ОК 3.	Філософія	3,00	екзамен
ОК 4.	Політекономія	5,00	екзамен
ОК 5.	Мікроекономіка	4,00	екзамен
ОК 6.	Національна економіка	4,00	екзамен
ОК 7.	Вища математика, теорія ймовірності і математична статистика	10,00	екзамен
ОК 8.	Інформатика	6,00	екзамен
ОК 9.	Історія української культури	3,00	екзамен
ОК 10.	Історія економіки та економічної думки	4,00	екзамен
ОК 11.	Правознавство	4,00	екзамен
ОК 12.	Введення у спеціальність	5,00	екзамен
ОК 13.	Історія фінансів, грошей і кредиту	5,00	екзамен
2. Цикл професійної підготовки			
ОК 14.	Менеджмент	3,00	екзамен
ОК 15.	Маркетинг	3,00	екзамен
ОК 16.	Бухгалтерський облік	5,00	екзамен
ОК 17.	Місцеві фінанси	4,00	екзамен
ОК 18.	Статистика	5,00	екзамен
ОК 19.	Фінанси страхових компаній	3,00	екзамен
ОК 20.	Регіональна економіка	4,00	екзамен
ОК 21.	Безпека людини	3,00	екзамен
ОК 22.	Економіка підприємства	4,00	екзамен
ОК 23.	Гроші і кредит	10,00	екзамен
ОК 24.	Фінанси	10,00	екзамен
ОК 25.	Міжнародна економіка	4,00	екзамен
ОК 26.	Банківська система	5,00	екзамен
ОК 27.	Бюджетна система	3,00	екзамен
ОК 28.	Податкова система	4,00	екзамен
ОК 29.	Страхування	5,00	екзамен
ОК 30.	Фінанси підприємств	5,00	екзамен
ОК 31.	Фінансовий ринок	4,00	екзамен
ОК 32.	Інвестування	4,00	екзамен
ОК 33.	Аналіз банківської діяльності	3,00	екзамен
ОК 34.	Фінансовий аналіз	6,00	екзамен
ОК 35.	Виробнича практика	6,00	залік
ОК 36.	Переддипломна практика	3,00	залік
	Виконання кваліфікаційної роботи	15,00	публічний захист
Загальний обсяг обов'язкових компонент:		180,00	

Вибіркові компоненти ОП			
1. Цикл загальної підготовки			
	Іноземна мова (за проф. спрямуванням)*		
ВБ 1.1.	англійська	16,00	екзамен
ВБ 1.2.	німецька		
ВБ 1.3.	французька		
ВБ 2.1.	Макроекономіка	4,00	екзамен
ВБ 2.2.	Європейська інтеграція		
ВБ 3.	Фізичне виховання		залік
ВБ 4.1.	Сучасні економічні теорії	3,00	залік
ВБ 4.2.	Історія міжнародних відносин		
ВБ 5.1.	Економетрика	4,00	екзамен
ВБ 5.2.	Оптимізаційні методи та моделі		
2.Цикл професійної підготовки			
ВБ 6.1.	Фінансова статистика	5,00	залік
ВБ 6.2.	Ціни й ціноутворення		
ВБ 7.1.	Основи фінансових розрахунків	3,00	залік
ВБ 7.2.	Автоматизація бухгалтерського обліку		
ВБ 8.1.	Оцінка об'єктів нерухомості	3,00	залік
ВБ 8.2.	Реклама та рекламна діяльність		
ВБ 9.1.	Соціальне страхування	4,00	залік
ВБ 9.2.	Планування і контроль на підприємстві		
ВБ 10.1.	Бюджетування діяльності суб'єктів господарювання	3,00	залік
ВБ 10.2.	Торгівля цінними паперами		
ВБ 11.1.	Інформаційні системи і технології у фінансах	3,00	залік
ВБ 11.2.	Інформаційний маркетинг		
ВБ 12.1.	Фінансова діяльність суб'єктів підприємництва	3,00	екзамен
ВБ 12.2.	Підприємництво та бізнес-планування		
ВБ 13.1.	Фінанси корпорацій	3,00	залік
ВБ 13.2.	Електронна комерція		
ВБ 14.1.	Центральний банк і грошово-кредитна політика	3,00	залік
ВБ 14.2.	Міжнародні валютні відносини		
ВБ 15.1.	Економічний аналіз	3,00	залік
ВБ 15.2.	Інвестиційний аналіз		
Загальний обсяг вибірових компонент:		60,00	
ЗАГАЛЬНИЙ ОБСЯГ ОСВІТНЬОЇ ПРОГРАМИ		240,00	

2.1. Структурно-логічна схема ОП





3. Форма атестації здобувачів вищої освіти

Атестація здобувачів вищої освіти – це встановлення відповідності рівня та обсягу знань, умінь та компетентностей здобувача вищої освіти, яка навчається за освітньою програмою, вимогам стандартів вищої освіти.

Атестація здобувачів освітнього ступеня бакалавра з фінансів, банківської справи та страхування здійснюється у формі публічного захисту (демонстрації) кваліфікаційної роботи і завершується видачею документів встановленого зразка про присудження ступеня вищої освіти «бакалавр» та присвоєння освітньої кваліфікації «бакалавр фінансів, банківської справи та страхування».

