

НАЦІОНАЛЬНИЙ УНІВЕРСИТЕТ «ПОЛТАВСЬКА ПОЛІТЕХНІКА
ІМЕНІ ЮРІЯ КОНДРАТЮКА»

ОСВІТНЬО-ПРОФЕСІЙНА ПРОГРАМА

«ЕКОНОМІКА БІЗНЕСУ»

Першого рівня вищої освіти
за спеціальністю 076 «Підприємництво, торгівля та біржова діяльність»
галузь знань: 07 «Управління та адміністрування»
освітньої кваліфікація: «Бакалавр підприємництва, торгівлі та біржової діяльності»

ЗАТВЕРДЖЕНО ВЧЕНОЮ РАДОЮ

Голова вченої ради

_____ / _____
(протокол № 10 від «26» _____ 2020 р.)

Освітньо-професійна програма вводиться в дію
з 06.09.2020 р.

Ректор В.О. Онищенко / _____
(Наказ № 37 від «11» _____ 2020 р.)

ПЕРЕДМОВА

Розроблено робочою групою спеціальності 076 «Підприємництво, торгівля та біржова діяльність» у складі:

1. Хадарцев Олександр Валентинович – гарант ОПП, керівник робочої групи, к.е.н., доцент кафедри економіки, підприємництва та маркетингу;
2. Скрильник Андрій Сергійович – к.е.н., доцент кафедри економіки, підприємництва та маркетингу;
3. Валявський Сергій Миколайович – к.е.н., ст. викладач кафедри економіки, підприємництва та маркетингу.

Зовнішні та внутрішні стейкхолдери, залучені до розробки освітньо-професійної програми:

1. Толочій Роман Михайлович – директор ТОВ «Фондова компанія «АССА»;
2. Кривенко Іван Вікторович – директор ТОВ «ТСК СЛІТ», ТОВ «НВП «Енергія комфорту»;
3. Головатий Олександр Маркович – директор МП «Протон»;
4. Кладченко Яна Олександрівна – студентка-бакалавр 4-го курсу спеціальності 076 «Підприємництво, торгівля та біржова діяльність»;
5. Прийма Юлія Олександрівна – студентка-магістр 5-го курсу спеціальності 076 «Підприємництво, торгівля та біржова діяльність».

Профіль освітньо-професійної програми бакалавра «Економіка бізнесу» зі спеціальності «Підприємництво, торгівля і біржова діяльність»	
1 – Загальна інформація	
Повна назва закладу вищої освіти та структурного підрозділу	Національний університет «Полтавська політехніка імені Юрія Кондратюка» Навчально-науковий інститут фінансів, економіки та менеджменту Кафедра економіки, підприємництва та маркетингу
Повна назва кваліфікації мовою оригіналу	Ступінь вищої освіти: бакалавр; Освітня кваліфікація: бакалавр підприємництва, торгівлі та біржової діяльності
Офіційна назва освітньої програми	Економіка бізнесу
Тип диплому та обсяг освітньої програми	Диплом бакалавра, одиничний, 240 кредитів ЄКТС, термін навчання 4 роки
Наявність акредитації	Акредитується вперше
Цикл/рівень	НРК України – 7 рівень, FQ-EHEA – перший цикл, EQF-LLL – 6 рівень
Передумови	Повна загальна середня освіта
Мова(и) викладання	Українська мова
Термін дії освітньої програми	5 років
Інтернет - адреса постійного розміщення опису освітньо-професійної програми	https://nupp.edu.ua/page/litsenzuvannya-ta-akreditatsiya.html
2 – Мета освітньої програми	
	Надати освіту в області підприємництва, біржової діяльності та торгівлі, орієнтовану на формування теоретичних і практичних знань з організації та ведення підприємницької справи, власного бізнесу у сфері виробництва та торгівлі, здійснення операцій на біржах та здійснити підготовку студентів на рівні, що забезпечить їм право продовжити навчання з метою отримання вищих кваліфікаційних рівнів і наукових ступенів.
3 - Характеристика освітньої програми	
Предметна область (галузь знань, спеціальність)	Цикл загальної підготовки – 35%, у тому числі: – базові основи філософії та права; – базові уявлення про основи вітчизняної та світової історії і культури; – поглиблене вивчення іноземної мови. – базові основи із загальнотеоретичних економічних дисциплін; – базові знання з вищої математики, математичної статистики та інформатики; – базові уявлення про макроекономічні процеси та явища, теоретичний інструментарій ринкового і державного регулювання національної економіки; – базові уявлення про методи мотивування персоналу. Цикл професійної підготовки – 55 %, у тому числі: – поглиблене вивчення економічних дисциплін загально –

	<p>професійного спрямування;</p> <ul style="list-style-type: none"> – базові уявлення про методи раціональної організації обліку на підприємстві; – поглиблені знання про закономірності та правила використання на підприємстві обмежених ресурсів для виробництва продукції та розподілу її серед споживачів; – вивчення економіки та організації інноваційної та інвестиційної діяльності; – основи біржової діяльності та торгівлі цінними паперами; – вивчення особливостей економіки, планування та організації торгівельної діяльності. <p>Практична компонента – 10 %, у тому числі: виробнича й переддипломна практики та виконання випускної кваліфікаційної роботи як форми державної атестації.</p>
Орієнтація освітньої програми	ОПП для бакалавра
Основний фокус освітньої програми та спеціалізації	Загальна вища освіта за спеціальністю «Підприємництва, торгівлі та біржової діяльності» галузі знань» 07 «Управління та адміністрування»
Особливості та відмінності	<p>Реалізація освітньої програми «Економіка бізнесу» з підготовки бакалаврів зі спеціальності 076 «Підприємництва, торгівлі та біржової діяльності» робить можливим опанування певного кола освітніх компетентностей, а також набуття розуміння їх прагматизму з достатнім рівнем навичок їх застосування на практиці.</p> <p>Перевагами програми підготовки бакалаврами є поєднання компетентностей за напрямками – підприємництво, торгівля та біржова діяльність, що сприятиме успішному функціонуванню економіки всіх рівнів.</p>
4 – Придатність випускників освітньої програми до працевлаштування та подальшого навчання	
Придатність до працевлаштування	<p>Підготовлений бакалавр: може займати первинні посади:</p> <p>341 Фахівці в галузі фінансів та торгівлі 342 Агенти з комерційного обслуговування та торговельні брокери 343 Технічні фахівці в галузі управління 344 Державні інспектори 350 Фахівці в галузі харчової та переробної промисловості (Фахівець з біржових операцій, Фахівець з корпоративного управління, Фахівець з управління активами, Фахівець-організатор торгівлі на ринку цінних паперів, Агент з нерухомості, Агент комерційний, Представник торговельний, Оцінювач (експертна оцінка майна), Закупник, Інспектор торговельний, кредитний, інкасатор, Товарознавець, Фахівець зі збуту, Агент з митного оформлення, Організатор з персоналу, Економіст, Помічник підприємства керівника, Державний інспектор, Ревізор, Державний податковий інспектор, Інспектор митний, Технічні та торговельні представники, Брокери (посередники) з купівлі-продажу товарів).</p> <p>Основні місця роботи: державні й наукові організації, промислові підприємства, будівельні підприємства, агрофірми, біржі, торговельні та страхові компанії, виробничі та торговельні підприємства, установи готельно – ресторанного бізнесу, товариства захисту прав споживачів, митні органи, консалтингові компанії, органи державного управління та місцевого самоврядування.</p>
Подальше навчання	Програма орієнтована на продовження освіти й отримання вищих кваліфікаційних рівнів і наукових ступенів:

	– другого (магістерського) рівня вищої освіти, якому відповідає восьмому кваліфікаційний рівень Національної рамки кваліфікацій, з присудженням ступеня вищої освіти – магістр.	
5 – Викладання та оцінювання		
Викладання та навчання	Основні способи навчання – це пояснювально – ілюстративні та інтерактивні. Організаційні форми викладання: лекції, практичні заняття, семінари, лабораторні роботи в малих групах, самостійна робота на основі підручників, навчальних посібників, методичних розробок та конспектів, консультації із викладачами, дистанційна система навчання, проектні (виконання індивідуальних завдань).	
Оцінювання	Оцінювання навчальних досягнень студентів здійснюється за національною шкалою («відмінно», «добре», «задовільно», «незадовільно») та за системою ECTS. Форми контролю: письмові та комбіновані (усно-письмові) екзамени, диференційовані заліки, лабораторні звіти, поточний та модульний контроль, курсові роботи, розрахунково-графічні роботи, підготовка наочних презентацій, підготовка індивідуальних завдань, есе, звітів з практики, випускна кваліфікаційна робота.	
6 – Програмні компетентності		
Інтегральна компетентність	Здатність розв'язувати складні спеціалізовані задачі та практичні проблеми під час професійної діяльності у галузі підприємництва, торгівлі і біржової діяльності або у процесі навчання, що передбачає застосування теорій та методів підприємництва, торгівлі і біржової діяльності, що характеризуються комплексністю та невизначеністю умов.	
Загальні компетентності	ЗК1	Здатність до абстрактного мислення, аналізу та синтезу.
	ЗК2	Здатність застосовувати отримані знання в практичних ситуаціях
	ЗК3	Здатність спілкуватися державною мовою як усно, так і письмово.
	ЗК4	Здатність спілкуватися іноземною мовою.
	ЗК5	Навички використання інформаційних і комунікаційних технологій.
	ЗК6	Здатність до пошуку, оброблення та аналізу інформації з різних джерел.
	ЗК7	Здатність працювати в команді
	ЗК8	Здатність виявляти ініціативу та підприємливість.
	ЗК9	Прагнення до збереження навколишнього середовища
	ЗК10	Здатність діяти відповідально та свідомо
	ЗК11	Здатність реалізувати свої права і обов'язки як члена суспільства, усвідомлювати цінності громадянського (вільного демократичного) суспільства та необхідність його сталого розвитку, верховенства права, прав і свобод людини і громадянина в Україні.
	ЗК12	Здатність зберігати та примножувати моральні, культурні, наукові цінності і досягнення суспільства на основі розуміння історії та закономірностей розвитку предметної області, її місця у загальній системі знань про природу і суспільство та у розвитку суспільства, техніки і технологій, використовувати різні види та форми рухової активності для активного відпочинку та ведення здорового способу життя
Спеціальні компетентності	СК1	Критичне осмислення теоретичних засад підприємницької, торговельної та біржової діяльності

	СК2	Здатність обирати та використовувати відповідні методи, інструментарій для обґрунтування рішень щодо створення, функціонування підприємницьких, торговельних і біржових структур.
	СК3	Здатність здійснювати діяльність у взаємодії суб'єктів ринкових відносин
	СК4	Здатність застосовувати інноваційні підходи в діяльності підприємницьких, торговельних та біржових структур.
	СК5	Здатність визначати та оцінювати характеристики товарів і послуг в підприємницькій, торговельній, біржовій діяльності.
	СК6	Знання здійснювати діяльність з дотримання вимог нормативно-правових документів у сфері підприємницької, торговельної та біржової діяльності.
	СК7	Здатність визначати і виконувати професійні завдання з організації діяльності підприємницьких, торговельних та біржових структур.
	СК8	Знання і розуміння основ обліку та оподаткування в підприємницькій, торговельній, біржовій діяльності.
	СК9	Знання та розуміння організації зовнішньоекономічної діяльності підприємницьких, торговельних і біржових структур.
	СК10	Здатність до бізнес-планування, оцінювання кон'юнктури ринків і результатів діяльності у сфері підприємництва, торгівлі та біржової практики з урахуванням ризиків.

7 – Програмні результати навчання

Результати навчання	ПРН1	Використовувати базові знання з підприємництва, торгівлі і біржової діяльності й уміння критичного мислення, аналізу та синтезу в професійних цілях.
	ПРН2	Застосовувати набуті знання для виявлення, постановки та вирішення завдань за різних практичних ситуацій в підприємницькій, торговельній та біржовій діяльності.
	ПРН3	Мати навички письмової та усної професійної комунікації державною й іноземною мовами.
	ПРН4	Використовувати сучасні комп'ютерні і телекомунікаційні технології обміну та розповсюдження професійно спрямованої інформації у сфері підприємництва, торгівлі та біржової діяльності.
	ПРН5	Організувати пошук, самостійний відбір, якісну обробку інформації з різних джерел для формування банків даних у сфері підприємництва, торгівлі та біржової діяльності.
	ПРН6	Вміти працювати в команді, мати навички міжособистісної взаємодії, які дозволяють досягати професійних цілей.
	ПРН7	Демонструвати підприємливість в різних напрямках професійної діяльності та брати відповідальність за результати.
	ПРН8	Застосовувати одержані знання й уміння для ініціювання та реалізації заходів у сфері збереження навколишнього природного середовища і здійснення безпечної діяльності підприємницьких, торговельних та біржових структур.
	ПРН9	Знати вимоги до діяльності за спеціальністю, зумовлені необхідністю забезпечення сталого розвитку України, її зміцнення як демократичної, соціальної і правової держави.
	ПРН10	Демонструвати здатність діяти соціально відповідально на основі етичних, культурних, наукових цінностей і досягнень суспільства.

	ПРН11	Демонструвати базові й структуровані знання у сфері підприємництва, торгівлі та біржової діяльності для подальшого використання на практиці.
	ПРН12	Володіти методами та інструментарієм для обґрунтування управлінських рішень щодо створення й функціонування підприємницьких, торговельних і біржових структур.
	ПРН13	Використовувати знання форм взаємодії суб'єктів ринкових відносин для забезпечення діяльності підприємницьких, торговельних та біржових структур.
	ПРН14	Вміти застосовувати інноваційні підходи в підприємницькій, торговельній та біржовій діяльності.
	ПРН15	Оцінювати характеристики товарів і послуг у підприємницькій, торговельній та біржовій діяльності за допомогою сучасних методів.
	ПРН16	Знати нормативно-правове забезпечення діяльності підприємницьких, торговельних та біржових структур і застосовувати його на практиці.
	ПРН17	Вміти вирішувати професійні завдання з організації діяльності підприємницьких, торговельних та біржових структур і розв'язувати проблеми у кризових ситуаціях з урахуванням зовнішніх та внутрішніх впливів.
	ПРН18	Знати основи обліку та оподаткування в підприємницькій, торговельній і біржовій діяльності.
	ПРН19	Знати основи обліку та оподаткування в підприємницькій, торговельній і біржовій діяльності.
	ПРН20	Знати основи бізнес-планування, оцінювання кон'юнктури ринків та результатів діяльності підприємницьких, торговельних і біржових структур з урахуванням ризиків.
8 – Ресурсне забезпечення реалізації програми		
Кадрове забезпечення	80% науково-педагогічних працівників, задіяних до викладання професійно-орієнтованих дисциплін, мають наукові ступені за спеціальністю	
Матеріально-технічного забезпечення	ННІФЕМ повністю забезпечує освітній процес необхідними та доступними для здобувачів вищої освіти матеріальними та технічними ресурсами.	
Інформаційне та навчально-методичне забезпечення	Використання дистанційної платформи Національного університету «Полтавська політехніка імені Юрія Кондратюка» та авторських розробок науково-педагогічних працівників.	
9 – Академічна мобільність		
Національна кредитна мобільність	На основі двосторонніх договорів між Національним університетом «Полтавська політехніка імені Юрія Кондратюка» та університетами України.	
Міжнародна кредитна мобільність	У рамках програми ЄС Еразмус+ на основі двосторонніх між Національним університетом «Полтавська політехніка імені Юрія Кондратюка» та навчальними закладами країн-партнерів	
Навчання іноземних здобувачів вищої освіти	На загальних підставах, українською мовою	

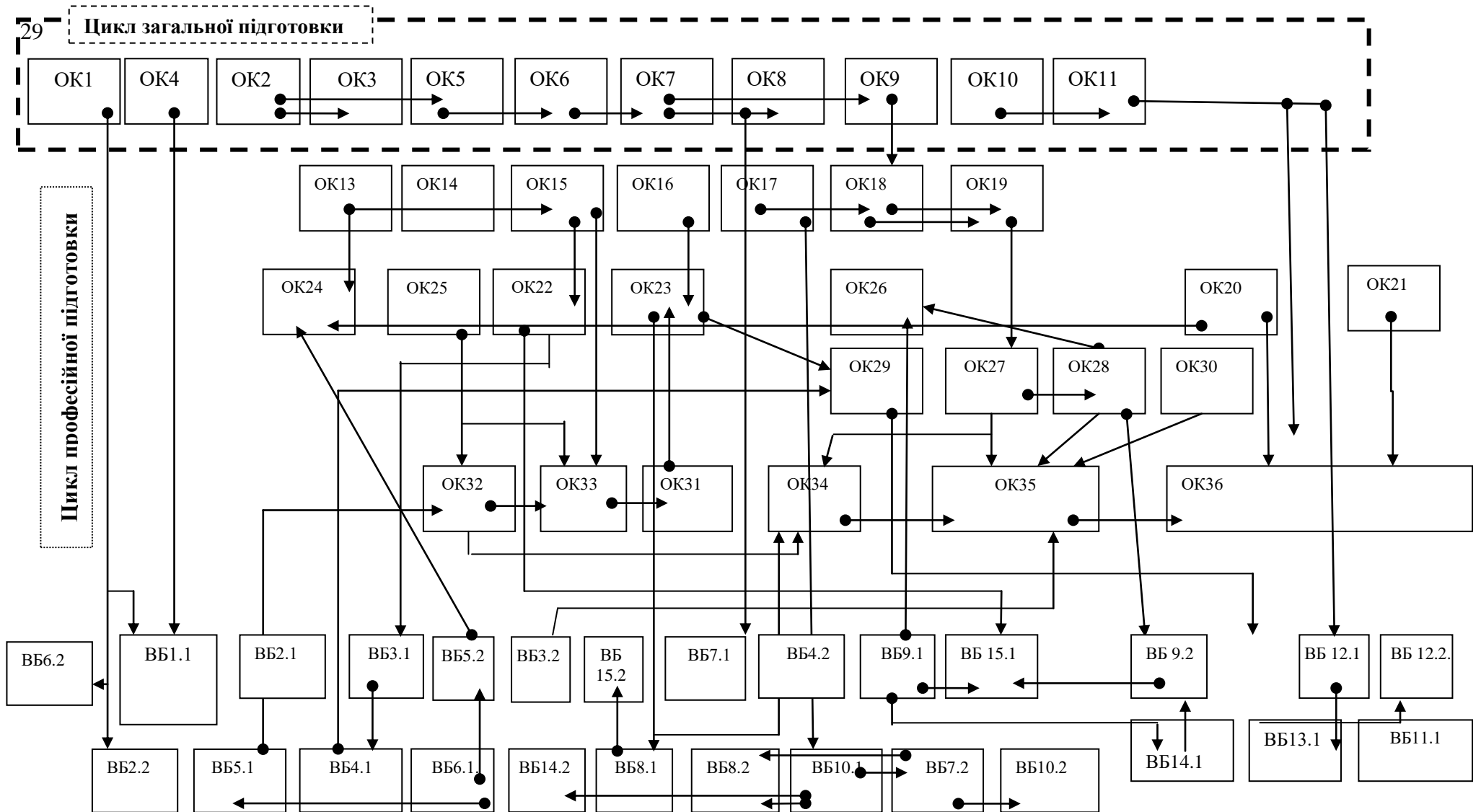
2. Перелік компонент освітньо-професійної програми та їх логічна послідовність

2.1 Перелік компонент освітньо-професійної програми

№ п/п	Компоненти освітньо-професійної програми	Кількість кредитів	Форма підсумкового контролю
Обов'язкові компоненти			
I. Цикл загальної підготовки		54	
OK1	Українська мова (за професійним спрямуванням)	3,0	екзамен
OK2	Історія України	3,0	екзамен
OK3	Історія української культури	3,0	екзамен
OK4	Іноземна мова	8,0	екзамен
OK5	Філософія	3,0	екзамен
OK6	Політекономія	5,0	екзамен
OK7	Мікроекономіка	4,0	екзамен
OK8	Макроекономіка	4,0	екзамен
OK9	Історія економіки та економічної думки	5,0	екзамен
OK10	Вища математика, теорія ймовірності і математична статистика	10,0	екзамен
OK11	Інформатика	6,0	екзамен
OK12	Фізичне виховання		
II. Цикл професійної підготовки		123	
OK13	Основи підприємницької діяльності	5,0	екзамен
OK14	Безпека людини	3,0	екзамен
OK15	Фінанси, гроші і кредит	5,0	екзамен
OK16	Бухгалтерський облік	5,0	екзамен
OK17	Маркетинг	5,0	екзамен
OK18	Економіка підприємництва	12,0	екзамен
OK19	Ціни і ціноутворення	4,0	екзамен
OK20	Логістика	3,0	екзамен
OK21	Основи наукових досліджень	3,0	екзамен
OK22	Економіка праці й соціально-трудові відносини	6,0	екзамен
OK23	Основи біржової діяльності	3,0	екзамен
OK24	Економіка торгівлі	4,0	екзамен
OK25	Аналіз підприємницької діяльності	7,0	екзамен
OK26	Інноваційне підприємництво	4,0	екзамен
OK27	Планування та організація виробничої діяльності	4,0	екзамен
OK28	Управління витратами	4,0	екзамен
OK29	Основи товарознавства	5,0	екзамен
OK30	Управління персоналом	4,0	екзамен
OK31	Формування бізнес моделі	5,0	екзамен
OK32	Бізнес-планування	5,0	екзамен
OK33	Обґрунтування господарських рішень і оцінювання ризиків	3,0	екзамен
OK34	Виробнича практика	6,0	залік
OK35	Переддипломна практика	3,0	залік
OK36	Виконання випускної роботи	15	

Загальний обсяг обов'язкових компонентів		177	
Вибіркові компоненти			
I. Цикл загальної підготовки		29	
ВБ1.1	Іноземна мова (за проф. спрямуванням)	8	залік
ВБ2.1	Правознавство	4	залік
ВБ2.2	Українська науково-технічна термінологія		
ВБ3.1	Соціальна відповідальність бізнесу	5	залік
ВБ3.2	Історія міжнародних відносин		
ВБ4.1	Інфраструктура товарного ринку	4	залік
ВБ4.2	Національна економіка		
ВБ5.1	Підприємницьке право	4	залік
ВБ5.2	Інституціональна економіка		
ВБ6.1	Мотивація персоналу	4	залік
ВБ6.2	Корпоративна соціальна відповідальність		
II. Цикл професійної підготовки		34	
ВБ.7.1	Інвестування	5,0	залік
ВБ.7.2	Страхування		
ВБ.8.1	Аналіз галузевих ринків	4,0	залік
ВБ.8.2	Внутрішній економічний механізм функціонування підприємств		
ВБ.9.1	Оцінка бізнесу	5,0	залік
ВБ.9.2	Підприємництво і бізнес-культура		
ВБ.10.1	Капітал підприємства: формування та використання	4,0	залік
ВБ.10.2	Нормування праці		
ВБ.11.1	Введення в дипломне проектування	3,0	залік
ВБ.11.2	Бюджетування діяльності суб'єктів господарювання		
ВБ.12.1	Інформаційні системи і технології в торгівлі	3,0	залік
ВБ.12.2	Електронна комерція		
ВБ.13.1	Ринок послуг	4,0	залік
ВБ.13.2	Реклама та рекламна діяльність		
ВБ.14.1	Бізнес консалтинг	3,0	залік
ВБ.14.2	Чинники успішного працевлаштування за фахом		
ВБ.15.1	Ринок праці	3,0	залік
ВБ.15.2	Фондовий ринок		
Загальний обсяг вибірових компонентів		63	
ЗАГАЛЬНИЙ ОБСЯГ ОСВІТНЬО-ПРОФЕСІЙНОЇ ПРОГРАМИ		240	

2.2 Структурно-логічна схема освітньої програми «Економіка бізнесу» першого рівня вищої освіти (бакалавр)
за спеціальністю 076 «Підприємництво, торгівля та біржова діяльність»



3. Форма атестації здобувачів вищої освіти

Атестація випускників освітньо-професійної програми «Економіка бізнесу» спеціальності 076 «Підприємництво, торгівля та біржова діяльність» проводиться у формі відкритого і публічного захисту кваліфікаційної роботи бакалавра та завершується видачою документів встановленого зразка про присудження йому ступеня бакалавр із присвоєнням освітньої кваліфікації: бакалавр підприємництва, торгівлі та біржової діяльності

1. ЗАБЕЗПЕЧЕНОСТІ ПРОГРАМНИХ КОМПЕТЕНТНОСТЕЙ НАВЧАЛЬНИМ ДИСЦИПЛІНАМ (Обов'язкові компоненти)

	OK1	OK2	OK3	OK4	OK5	OK6	OK7	OK8	OK9	OK10	OK11	OK12	OK13	OK14	OK15	OK16	OK17	OK18	OK19	OK20	OK21	OK22	OK23	OK24	OK25	OK26	OK27	OK28	OK29	OK30	OK31	OK32	OK33	OK34	OK35	OK36		
ЗК1		•	•		•	•	•	•	•	•	•	•	•	•		•			•	•	•	•	•	•	•	•	•		•		•	•	•			•		
ЗК2							•					•			•	•	•	•	•	•	•	•	•	•	•	•	•	•	•	•	•	•	•	•	•	•	•	
ЗК3	•			•																			•			•											•	
ЗК4	•			•															•		•			•	•		•	•							•	•	•	
ЗК5		•	•		•		•	•	•	•	•		•	•		•	•	•	•	•	•	•	•	•	•	•	•	•	•	•	•	•	•	•	•	•	•	
ЗК6	•			•	•	•									•				•			•	•	•		•	•						•		•	•		
ЗК7																		•	•	•			•	•	•			•	•	•	•	•	•	•			•	
ЗК8									•						•		•		•	•			•							•		•		•			•	
ЗК9		•	•		•		•				•		•	•	•	•	•		•	•	•	•	•	•	•	•	•	•	•	•	•	•	•	•	•	•	•	
ЗК10			•	•	•	•	•			•				•	•					•	•			•	•					•		•	•	•				
ЗК11			•	•																																		
ЗК12			•	•	•					•		•		•																						•	•	
СК1							•	•	•	•			•	•	•	•	•	•	•	•	•	•	•	•	•	•	•	•	•	•	•	•	•	•	•	•	•	
СК2						•	•		•				•			•	•	•	•	•	•	•	•	•	•	•	•	•	•	•	•	•	•	•	•	•	•	
СК3	•			•									•		•	•	•	•	•	•	•	•	•			•	•	•	•		•		•		•	•	•	
СК4							•			•			•			•		•				•				•	•	•	•		•		•		•		•	•
СК5																•	•	•			•				•	•	•					•		•		•	•	
СК6	•			•											•				•	•	•		•	•	•	•	•			•		•			•	•		
СК7								•							•	•	•				•				•	•								•		•	•	
СК8													•			•	•	•			•				•		•	•		•		•		•		•	•	
СК9							•	•	•	•			•						•	•			•	•		•	•		•		•		•				•	
СК10										•					•		•	•	•	•	•		•	•	•		•	•	•	•	•	•	•	•	•		•	•

• – компетентність, яка набувається

OKj - j номер програмних результатів навчання;

ЗКі – номер компетентності в списку загальних компетентностей профілю програми;

СКі – номер компетентності в списку спеціальних компетентностей профілю програми.

(Вибіркові компоненти)

	ВБ1.1	ВБ2.1	ВБ2.2	ВБ3.1	ВБ3.2	ВБ4.1	ВБ4.2	ВБ5.1	ВБ5.2	ВБ6.1	ВБ6.2	ВБ7.1	ВБ7.2	ВБ8.1	ВБ8.2	ВБ9.1	ВБ9.2	ВБ10.1	ВБ10.2	ВБ11.1	ВБ11.2	ВБ12.1	ВБ12.2	ВБ13.1	ВБ13.2	ВБ 14.1	ВБ14.2	ВБ 15.1	ВБ 15.2	
ЗК1		•	•	•	•		•	•		•		•	•	•		•		•			•	•				•	•	•		
ЗК2		•	•	•	•	•	•	•	•	•		•	•	•	•	•	•	•	•	•	•		•	•	•	•	•	•	•	•
ЗК3	•										•			•													•			
ЗК4	•		•				•				•	•										•	•							•
ЗК5			•	•		•	•	•	•	•		•	•	•			•	•	•	•			•	•		•	•	•	•	•
ЗК6	•			•							•	•		•	•						•	•			•		•		•	
ЗК7		•		•	•	•			•				•	•		•		•	•	•	•				•	•	•	•	•	
ЗК8								•		•		•		•			•				•								•	
ЗК9	•	•		•	•			•		•	•			•	•	•	•	•				•		•		•	•	•	•	•
ЗК10	•	•		•	•			•		•	•			•	•	•	•	•				•		•		•	•	•	•	•
ЗК11		•		•				•			•	•	•														•	•	•	
ЗК12					•												•									•				
СК1		•	•	•	•	•	•	•	•	•		•	•	•		•	•	•	•	•			•		•	•	•	•	•	•
СК2				•				•					•	•			•	•	•			•	•		•	•	•	•	•	•
СК3	•		•	•		•	•	•	•		•	•	•		•		•	•	•	•			•		•	•		•		•
СК4				•				•				•	•					•	•	•	•			•	•		•			
СК5						•	•		•			•					•				•			•						•
СК6	•							•			•			•								•			•		•		•	
СК7		•			•			•		•		•			•	•	•	•			•		•					•		
СК8								•					•					•	•			•		•	•	•		•		•
СК9		•			•							•		•		•					•		•	•	•		•		•	•
СК10				•	•	•	•		•				•	•			•		•		•			•	•	•	•		•	

• – компетентність, яка набувається

ВБ_j - j номер дисципліни в списку дисциплін вибіркового компонента;

ЗК_i – номер компетентності в списку загальних компетентностей профілю програми;

ФК_i – номер компетентності в списку спеціальних компетентностей профілю програми.

5. МАТРИЦЯ ВІДПОВІДНОСТІ ПРОГРАМНИХ КОМПЕТЕНТНОСТЕЙ НАВЧАЛЬНИМ ДИСЦИПЛІНАМ (Обов'язкові компоненти)

	ОК1	ОК2	ОК3	ОК4	ОК5	ОК6	ОК7	ОК8	ОК9	ОК10	ОК11	ОК12	ОК13	ОК14	ОК15	ОК16	ОК17	ОК18	ОК19	ОК20	ОК21	ОК22	ОК23	ОК24	ОК25	ОК26	ОК27	ОК28	ОК29	ОК30	ОК31	ОК32	ОК33	ОК34	ОК35	ОК36		
ПРН1							●	●					●		●			●					●	●	●					●	●	●	●	●		●		
ПРН 2													●				●	●		●	●			●	●	●			●		●	●	●	●	●		●	
ПРН 3	●		●	●	●							●																									●	
ПРН 4											●		●			●			●	●				●		●	●	●			●			●	●	●	●	
ПРН 5						●				●	●		●			●	●	●	●		●	●		●		●				●		●	●		●	●	●	
ПРН 6													●				●					●							●			●	●					
ПРН 7							●	●	●				●		●			●						●	●	●	●	●			●	●	●	●	●		●	
ПРН 8												●		●							●							●	●		●		●	●				
ПРН 9							●	●	●			●																	●			●						
ПРН 10		●	●		●	●				●		●		●							●															●	●	
ПРН 11					●	●	●	●					●		●			●						●	●	●				●	●	●	●	●	●	●	●	●
ПРН 12										●	●		●			●	●	●	●	●	●	●	●	●	●	●				●		●	●	●	●	●	●	●
ПРН 13							●	●	●	●			●		●			●						●	●	●				●	●	●	●	●	●	●	●	●
ПРН 14													●								●							●	●				●					●
ПРН 15																	●				●				●				●		●			●				
ПРН 16													●	●										●					●		●				●		●	
ПРН 17						●		●	●				●		●				●	●				●	●	●				●	●	●	●	●	●	●	●	●
ПРН 18																		●											●			●	●	●		●		●
ПРН 19																	●				●								●			●	●	●	●	●	●	
ПРН 20							●						●		●				●					●	●	●					●	●	●	●	●	●	●	●

● – компетентність, яка набувається

ОК_j - j номер програмних результатів навчання;

ПРН_i – номер компетентності в списку загальних компетентностей профілю програми.

2.

(Вибіркові компоненти)

	ВБ1.1	ВБ2.1	ВБ2.2	ВБ3.1	ВБ3.2	ВБ4.1	ВБ4.2	ВБ5.1	ВБ5.2	ВБ6.1	ВБ6.2	ВБ7.1	ВБ7.2	ВБ8.1	ВБ8.2	ВБ9.1	ВБ9.2	ВБ10.1	ВБ10.2	ВБ11.1	ВБ11.2	ВБ12.1	ВБ12.2	ВБ13.1	ВБ13.2	ВБ14.1	ВБ14.2	ВБ 15.1	ВБ15.2			
ПРН1					●				●			●		●	●	●							●	●		●			●			
ПРН 2				●		●			●			●	●	●	●	●		●	●			●		●	●		●			●		
ПРН 3	●		●																													
ПРН 4																●						●	●		●					●		
ПРН 5				●		●			●			●	●	●	●	●		●	●			●	●	●	●		●			●		
ПРН 6				●				●		●	●				●		●	●	●										●		●	
ПРН 7								●									●	●									●	●			●	
ПРН 8				●			●						●																		●	
ПРН 9		●		●			●		●	●	●		●	●	●	●															●	
ПРН 10		●		●			●				●	●	●	●	●	●					●							●	●		●	
ПРН 11				●		●			●			●	●	●	●	●		●	●			●		●	●		●				●	
ПРН 12				●		●			●	●	●	●	●	●	●	●		●	●			●	●	●	●		●				●	
ПРН 13		●		●		●			●		●	●	●	●	●	●		●	●			●	●	●	●		●				●	
ПРН 14							●								●			●	●								●				●	
ПРН 15																							●	●	●	●		●				●
ПРН 16		●			●			●			●																					●
ПРН 17		●		●		●		●	●	●	●	●	●	●	●	●		●	●			●	●	●	●		●				●	
ПРН 18												●					●						●									●
ПРН 19					●		●										●	●	●						●	●						●
ПРН 20				●		●			●		●	●	●	●	●	●		●	●			●	●	●	●		●				●	

● – компетентність, яка набувається

ВБ_j - j номер дисципліни в списку дисциплін вибірових компонентів;ПРН_i – номер компетентності в списку загальних компетентностей профілю програми.