

НАЦІОНАЛЬНИЙ УНІВЕРСИТЕТ «ПОЛТАВСЬКА ПОЛІТЕХНІКА
ІМЕНІ ЮРІЯ КОНДРАТЮКА»

ОСВІТНЬО-ПРОФЕСІЙНА ПРОГРАМА

«ЕКОНОМІКА БІЗНЕСУ»

Першого рівня вищої освіти
за спеціальністю 076 «Підприємництво, торгівля та біржова діяльність»
галузь знань: 07 «Управління та адміністрування»
освітньої кваліфікація: «Бакалавр підприємництва, торгівлі та біржової діяльності»



ЗАТВЕРДЖЕНО ВЧЕНОЮ РАДОЮ

Голова вченої ради

(протокол № 13 від «07» 2022 р.)



Освітньо-професійна програма вводить в дію
з 01.09. 2022 р.

Ректор В.О. Онищенко /

(Наказ № 98 від «08» 2022 р.)

Полтава 2022

ПЕРЕДМОВА

Розроблено робочою групою спеціальності 076 «Підприємництво, торгівля та біржова діяльність» у складі:

1. Хадарцев Олександр Валентинович – гарант ОПП, керівник робочої групи, к.е.н., доцент кафедри економіки, підприємництва та маркетингу;
2. Міняйленко Інна Валентинівна – к.е.н., доцент кафедри економіки, підприємництва та маркетингу;
3. Валявський Сергій Миколайович – к.е.н., доцент кафедри економіки, підприємництва та маркетингу.

Зовнішні та внутрішні стейкхолдери, залучені до розробки освітньо-професійної програми:

1. Лактіонова Світлана Яківна, заступник начальника державної податкової інспекції – начальник відділу електронних сервісів та звітності, організації роботи ЦОП державної податкової інспекції у м. Полтава ГУ ДПС у Полтавській області.
2. Толочій Роман Михайлович – директор ТОВ «Фондова компанія «АССА».
3. Кривенко Іван Вікторович – директор ТОВ «ТСК СЛІТ», ТОВ «НВП «Енергія комфорту».
4. Головатий Олександр Маркович – директор МП «Протон».
5. Голубка Карина Олексіївна – студентка 4-го курсу спеціальності 076 «Підприємництво, торгівля та біржова діяльність», першого (бакалаврського) рівня вищої освіти.
6. Олешко Каріна Вікторівна – студентка 1-го курсу спеціальності 076 «Підприємництво, торгівля та біржова діяльність», другого (магістерського) рівня вищої освіти.

Профіль освітньо-професійної програми бакалавра «Економіка бізнесу» зі спеціальності «Підприємництво, торгівля і біржова діяльність»	
1 – Загальна інформація	
Повна назва закладу освіти та структурного підрозділу	Національний університет «Полтавська політехніка імені Юрія Кондратюка» Навчально-науковий інститут фінансів, економіки управління та права Кафедра економіки, підприємництва та маркетингу
Повна назва кваліфікації мовою оригіналу	Ступінь вищої освіти: бакалавр; Освітня кваліфікація: бакалавр підприємництва, торгівлі та біржової діяльності
Офіційна назва освітньої програми	Економіка бізнесу
Тип диплому та обсяг освітньої програми	Диплом бакалавра, одиничний, 240 кредитів ЄКТС, термін навчання: 3 роки 10 місяців на базі повної загальної середньої освіти
Наявність акредитації	Акредитується вперше
Цикл/рівень	НРК України – 6 рівень, FQ-EHEA – перший цикл, EQF-LLL – 6 рівень
Передумови	Повна загальна середня освіта; освітні ступені «молодший бакалавр» («молодший спеціаліст»), «фаховий молодший бакалавр»
Мова(и) викладання	Українська мова
Термін дії освітньої програми	5 років
Інтернет - адреса постійного розміщення опису освітньо-професійної програми	https://nupp.edu.ua/page/litsenzuvannya-ta-akreditatsiya.html
2 – Мета освітньої програми	
	Надати освіту в області підприємництва, біржової діяльності та торгівлі, орієнтовану на формування теоретичних і практичних знань з організації та ведення підприємницької діяльності різного профілю і масштабу у сферах виробництва, торгівлі, комерції, біржових операцій, а також здійснити підготовку студентів на рівні, що забезпечить їм право продовжити навчання з метою отримання вищих кваліфікаційних рівнів і наукових ступенів.
3 - Характеристика освітньої програми	
Предметна область (галузь знань, спеціальність)	Цикл загальної підготовки – 29,4%, у тому числі: – базові основи філософії; – базові уявлення про основи історії і культури; – поглиблене вивчення іноземної мови. – базові основи із загальнотеоретичних економічних дисциплін; – базові знання з вищої математики, математичної статистики та інформатики; – базові уявлення про макроекономічні процеси та явища, теоретичний інструментарій ринкового і державного регулювання національної економіки. Цикл професійної підготовки – 57,3%, у тому числі: – поглиблене вивчення економічних дисциплін загально –

	<p>професійного спрямування;</p> <ul style="list-style-type: none"> – базові уявлення про методи раціональної організації обліку на підприємстві; – поглиблені знання про закономірності та правила використання на підприємстві обмежених ресурсів для виробництва продукції та розподілу її серед споживачів; – вивчення економіки та організації інноваційної та інвестиційної діяльності; – основи біржової діяльності та торгівлі; – вивчення особливостей економіки, планування та організації торгівельної діяльності. <p>Практична компонента – 13,3%, у тому числі: виробнича й переддипломна практики та виконання випускної кваліфікаційної роботи як форми державної атестації.</p>
Орієнтація освітньої програми	ОПП для бакалавра
Основний фокус освітньої програми та спеціалізації	Загальна вища освіта за спеціальністю «Підприємництва, торгівлі та біржової діяльності» галузі знань» 07 «Управління та адміністрування»
Особливості та відмінності	<p>Реалізація програми «Економіка бізнесу» з підготовки бакалаврів зі спеціальності 076 «Підприємництва, торгівлі та біржової діяльності» робить можливим опанування певного кола освітніх компетентностей, а також набуття розуміння їх прагматизму з достатнім рівнем навичок їх застосування на практиці.</p> <p>Перевагами програми підготовки бакалаврами є поєднання компетентностей за напрямками – підприємництво, торгівля та біржова діяльність, що сприятиме успішному функціонуванню економіки всіх рівнів, акцент на системному аналізі бізнес-середовища суб'єкту господарювання для прийняття обґрунтованих професійних рішень за умов невизначеності та мінливості зовнішнього середовища з врахуванням резервів та можливостей інноваційного розвитку внутрішнього середовища суб'єкта господарювання на основі широкого використання сучасних інформаційних технологій.</p> <p>Унікальність освітньо-професійної програми «Економіка бізнесу» полягає у забезпеченні знань та вмінь з організації і побудови конкурентоспроможної бізнес-моделі підприємницької діяльності, створення й розвитку інновацій, стартап проектів, успішного підприємництва в різних галузях економіки, з використанням традиційних й новітніх методів ведення бізнесу.</p>
4 – Придатність випускників освітньої програми до працевлаштування та подальшого навчання	
Придатність до працевлаштування	<p>Бакалавр з підприємництва, торгівлі та біржової діяльності за ОПП «Економіка бізнесу» здатний обіймати посади керівників та менеджерів структурних підрозділів суб'єктів господарювання, фахівців з питань економіки, планування та організації бізнесу, спеціалістів з стратегічного та поточного планування, розробки і оцінювання проектів, консультантів та експертів з економічних питань на підприємствах, започаткувати й керувати власним бізнесом, виконувати професійні роботи згідно ДК 003:2010, зокрема:</p> <ul style="list-style-type: none"> – 1210 - Керівники підприємств, установ та організацій – 1231 - Керівники фінансових, бухгалтерських, економічних, юридичних та адміністративних підрозділів та інші керівники – 1232 - Керівники підрозділів кадрів і соціально-трудова відносин – 1233 - Керівники підрозділів маркетингу

	<ul style="list-style-type: none"> – 1314 - Керівники малих підприємств без апарату управління в оптовій та роздрібній торгівлі – 1317 - Керівники малих підприємств без апарату управління в комерційному обслуговуванні – 1452 - Менеджери (управителі) в оптовій торгівлі та посередництві у торгівлі – 1453 - Менеджери (управителі) в роздрібній торгівлі побутовими та непродовольчими товарами та їх ремонті – 1475 - Менеджери (управителі) з права, бухгалтерського обліку, досліджень ринку, вивчення суспільної думки, консультацій з питань комерційної діяльності та управління – 1477 - Менеджери (управителі) з підбору, забезпечення та використання персоналу – 2412 - Професіонали в галузі праці та зайнятості – 2413.2 - Професіонали у сфері біржової діяльності – 2419.2 - Професіонали у сфері маркетингу, ефективності господарської діяльності, раціоналізації виробництва, інтелектуальної власності та інноваційної діяльності – 3421 - Брокери (посередники) з купівлі-продажу товарів – 3429 - Агенти з комерційних послуг та торговельні брокери – 3436.1 - Помічники керівників підприємств, установ та організацій – 3436.3 - Помічники керівників малих підприємств без апарату управління <p>Основні місця роботи: державні й наукові організації, промислові підприємства, будівельні підприємства, агрофірми, біржі, торговельні та комерційні компанії, виробничі та торговельні підприємства, підприємства сфери обслуговування, консалтингові компанії, органи державного управління та місцевого самоврядування.</p>
Подальше навчання	<p>Програма орієнтована на продовження освіти й отримання вищих кваліфікаційних рівнів і наукових ступенів:</p> <ul style="list-style-type: none"> – другого (магістерського) рівня вищої освіти, якому відповідає сьомий кваліфікаційний рівень Національної рамки кваліфікацій, з присудженням ступеня вищої освіти – магістр.
5 – Викладання та оцінювання	
Викладання та навчання	<p>Основні способи навчання – пояснювально-ілюстративні та інтерактивні. Організаційні форми викладання: лекції, практичні заняття, семінари, лабораторні роботи в малих групах, самостійна робота на основі підручників, навчальних посібників, методичних розробок та конспектів, консультації із викладачами, дистанційна система навчання, проектні (виконання індивідуальних завдань).</p>
Оцінювання	<p>Оцінювання навчальних досягнень студентів здійснюється за національною шкалою («відмінно», «добре», «задовільно», «незадовільно») та за системою ECTS.</p> <p>Форми контролю: письмові та комбіновані (усно-письмові) екзамени, диференційовані заліки, лабораторні звіти, поточний та модульний контроль, курсові роботи, розрахунково-графічні роботи, підготовка наочних презентацій, підготовка індивідуальних завдань, есе, звітів з практики, кваліфікаційна робота.</p>
6 – Програмні компетентності	
Інтегральна компетентність	<p>Здатність розв'язувати складні спеціалізовані задачі та практичні проблеми під час професійної діяльності у галузі підприємництва, торгівлі і біржової діяльності або у процесі навчання, що передбачає застосування теорій та методів підприємництва, торгівлі і біржової</p>

	діяльності, що характеризуються комплексністю та невизначеністю умов.	
Загальні компетентності	ЗК1	Здатність до абстрактного мислення, аналізу та синтезу.
	ЗК2	Здатність застосовувати отримані знання в практичних ситуаціях
	ЗК3	Здатність спілкуватися державною мовою як усно, так і письмово.
	ЗК4	Здатність спілкуватися іноземною мовою.
	ЗК5	Навички використання інформаційних і комунікаційних технологій.
	ЗК6	Здатність до пошуку, оброблення та аналізу інформації з різних джерел.
	ЗК7	Здатність працювати в команді
	ЗК8	Здатність виявляти ініціативу та підприємливість.
	ЗК9	Прагнення до збереження навколишнього середовища
	ЗК10	Здатність діяти відповідально та свідомо
	ЗК11	Здатність реалізувати свої права і обов'язки як члена суспільства, усвідомлювати цінності громадянського (вільного демократичного) суспільства та необхідність його сталого розвитку, верховенства права, прав і свобод людини і громадянина в Україні.
	ЗК12	Здатність зберігати та примножувати моральні, культурні, наукові цінності і досягнення суспільства на основі розуміння історії та закономірностей розвитку предметної області, її місця у загальній системі знань про природу і суспільство та у розвитку суспільства, техніки і технологій, використовувати різні види та форми рухової активності для активного відпочинку та ведення здорового способу життя
Спеціальні компетентності	СК1	Критичне осмислення теоретичних засад підприємницької, торговельної та біржової діяльності
	СК2	Здатність обирати та використовувати відповідні методи, інструментарій для обґрунтування рішень щодо створення, функціонування підприємницьких, торговельних і біржових структур.
	СК3	Здатність здійснювати діяльність у взаємодії суб'єктів ринкових відносин
	СК4	Здатність застосовувати інноваційні підходи в діяльності підприємницьких, торговельних та біржових структур.
	СК5	Здатність визначати та оцінювати характеристики товарів і послуг в підприємницькій, торговельній, біржовій діяльності.
	СК6	Знання здійснювати діяльність з дотримання вимог нормативно-правових документів у сфері підприємницької, торговельної та біржової діяльності.
	СК7	Здатність визначати і виконувати професійні завдання з організації діяльності підприємницьких, торговельних та біржових структур.
	СК8	Знання і розуміння основ обліку та оподаткування в підприємницькій, торговельній, біржовій діяльності.

	СК9	Знання та розуміння організації зовнішньоекономічної діяльності підприємницьких, торговельних і біржових структур.
	СК10	Здатність до бізнес-планування, оцінювання кон'юнктури ринків і результатів діяльності у сфері підприємництва, торгівлі та біржової практики з урахуванням ризиків.
7 – Програмні результати навчання		
Результати навчання	ПРН1	Використовувати базові знання з підприємництва, торгівлі і біржової діяльності й уміння критичного мислення, аналізу та синтезу в професійних цілях.
	ПРН2	Застосовувати набуті знання для виявлення, постановки та вирішення завдань за різних практичних ситуацій в підприємницькій, торговельній та біржовій діяльності.
	ПРН3	Мати навички письмової та усної професійної комунікації державною й іноземною мовами.
	ПРН4	Використовувати сучасні комп'ютерні і телекомунікаційні технології обміну та розповсюдження професійно спрямованої інформації у сфері підприємництва, торгівлі та біржової діяльності.
	ПРН5	Організувати пошук, самостійний відбір, якісну обробку інформації з різних джерел для формування банків даних у сфері підприємництва, торгівлі та біржової діяльності.
	ПРН6	Вміти працювати в команді, мати навички міжособистісної взаємодії, які дозволяють досягати професійних цілей.
	ПРН7	Демонструвати підприємливість в різних напрямках професійної діяльності та брати відповідальність за результати.
	ПРН8	Застосовувати одержані знання й уміння для ініціювання та реалізації заходів у сфері збереження навколишнього природного середовища і здійснення безпечної діяльності підприємницьких, торговельних та біржових структур.
	ПРН9	Знати вимоги до діяльності за спеціальністю, зумовлені необхідністю забезпечення сталого розвитку України, її зміцнення як демократичної, соціальної і правової держави.
	ПРН10	Демонструвати здатність діяти соціально відповідально на основі етичних, культурних, наукових цінностей і досягнень суспільства.
	ПРН11	Демонструвати базові й структуровані знання у сфері підприємництва, торгівлі та біржової діяльності для подальшого використання на практиці.
	ПРН12	Володіти методами та інструментарієм для обґрунтування управлінських рішень щодо створення й функціонування підприємницьких, торговельних і біржових структур.
	ПРН13	Використовувати знання форм взаємодії суб'єктів ринкових відносин для забезпечення діяльності підприємницьких, торговельних та біржових структур.

	ПРН14	Вміти застосовувати інноваційні підходи в підприємницькій, торговельній та біржовій діяльності.
	ПРН15	Оцінювати характеристики товарів і послуг у підприємницькій, торговельній та біржовій діяльності за допомогою сучасних методів.
	ПРН16	Знати нормативно-правове забезпечення діяльності підприємницьких, торговельних та біржових структур і застосовувати його на практиці.
	ПРН17	Вміти вирішувати професійні завдання з організації діяльності підприємницьких, торговельних та біржових структур і розв'язувати проблеми у кризових ситуаціях з урахуванням зовнішніх та внутрішніх впливів.
	ПРН18	Знати основи обліку та оподаткування в підприємницькій, торговельній і біржовій діяльності.
	ПРН19	Застосовувати знання й уміння для забезпечення ефективної організації зовнішньоекономічної діяльності підприємницьких, торговельних та біржових структур з урахуванням ринкової кон'юнктури і діючих правових норм.
	ПРН20	Знати основи бізнес-планування, оцінювання кон'юнктури ринків та результатів діяльності підприємницьких, торговельних і біржових структур з урахуванням ризиків.
8 – Ресурсне забезпечення реалізації програми		
Кадрове забезпечення	80% науково-педагогічних працівників, задіяних до викладання професійно-орієнтованих дисциплін, мають наукові ступені за спеціальністю	
Матеріально-технічного забезпечення	ННІФЕУП повністю забезпечує освітній процес необхідними та доступними для здобувачів вищої освіти матеріальними та технічними ресурсами.	
Інформаційне та навчально-методичне забезпечення	Використання дистанційної платформи Національного університету «Полтавська політехніка імені Юрія Кондратюка» та авторських розробок науково-педагогічних працівників.	
9 – Академічна мобільність		
Національна кредитна мобільність	На основі двосторонніх договорів між Національним університетом «Полтавська політехніка імені Юрія Кондратюка» та університетами України.	
Міжнародна кредитна мобільність	У рамках програми ЄС Еразмус+ на основі двосторонніх між Національним університетом «Полтавська політехніка імені Юрія Кондратюка» та навчальними закладами країн-партнерів	
Навчання іноземних здобувачів вищої освіти	На загальних підставах, українською мовою	

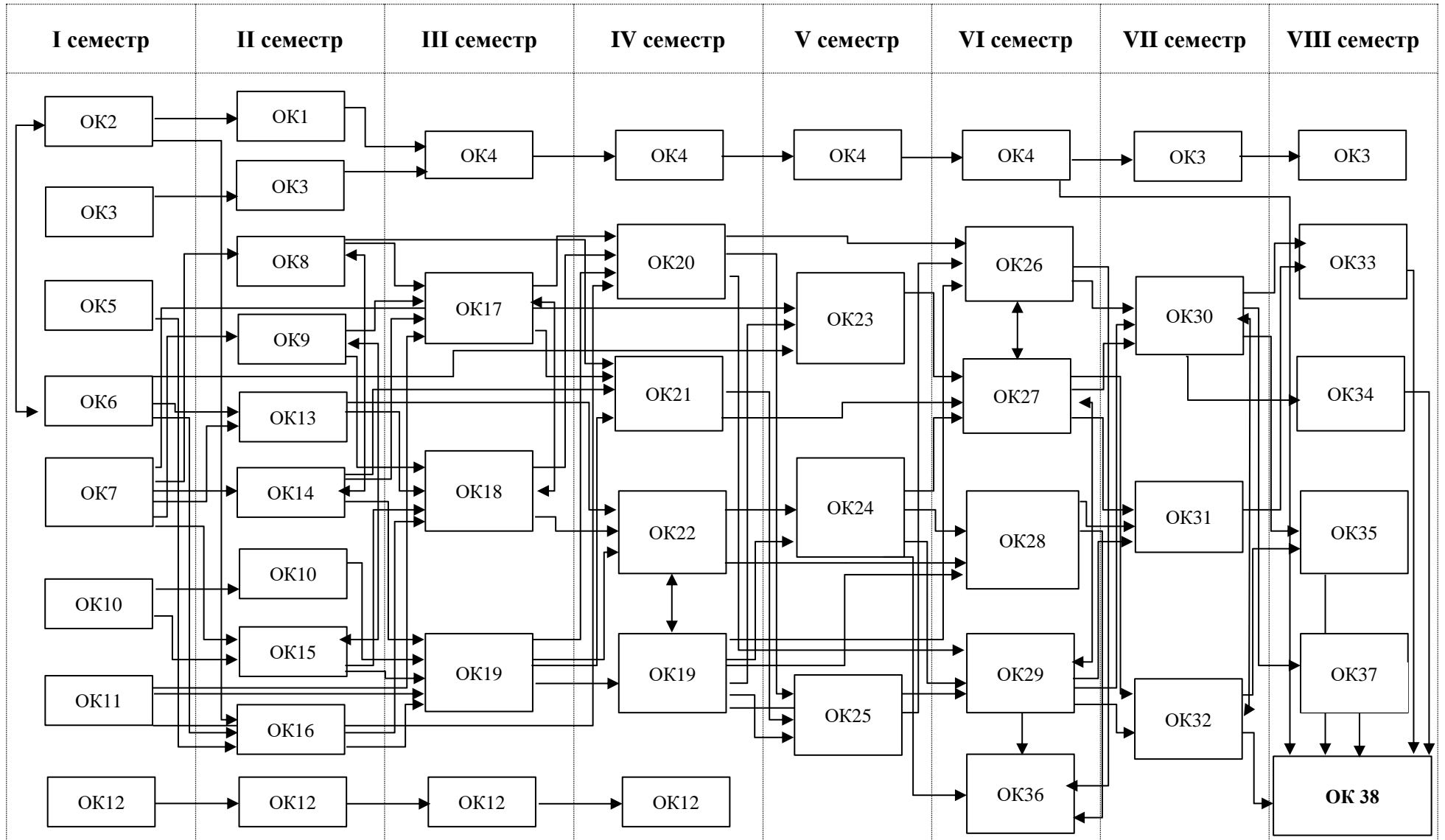
2. Перелік компонент освітньо-професійної програми та їх логічна послідовність

2.1 Перелік компонент освітньо-професійної програми

№ п/п	Компоненти освітньо-професійної програми	Кількість кредитів	Форма підсумкового контролю
Обов'язкові компоненти			
I. Цикл загальної підготовки		53	
OK1	Українська мова (за професійним спрямуванням)	3	залік
OK2	Історія України та української культури	3	залік
OK3	Іноземна мова	8	екзамен, залік
OK4	Іноземна мова (за професійним спрямуванням)	8	екзамен, залік
OK5	Безпека людини	3	залік
OK6	Філософія	3	екзамен
OK7	Політекономія	5	екзамен
OK8	Мікроекономіка	5	залік
OK9	Макроекономіка	4	залік
OK10	Вища математика, теорія ймовірності і математична статистика	6	екзамен, залік
OK11	Інформатика	5	екзамен
OK12	Фізичне виховання		
II. Цикл професійної підготовки		127	
OK13	Вступ до фаху	5	екзамен
OK14	Основи підприємницької діяльності	5	екзамен
OK15	Фінанси, гроші і кредит	4	залік
OK16	Соціальна відповідальність бізнесу	5	екзамен
OK17	Маркетинг	5	екзамен
OK18	Основи товарознавства	5	екзамен
OK19	Економіка підприємництва	10	екзамен, залік
OK20	Бухгалтерський облік	4	екзамен
OK21	Ціни і ціноутворення	4	екзамен
OK22	Підприємницьке право	4	екзамен
OK23	Основи наукових досліджень	3	екзамен
OK24	Економіка праці й соціально-трудова відносини	5	екзамен
OK25	Основи біржової діяльності	3	екзамен
OK26	Економіка торгівлі	4	екзамен
OK27	Планування та організація виробничої діяльності	3	екзамен
OK28	Управління персоналом: HR-тренди і технології	4	екзамен
OK29	Управління витратами	4	залік
OK30	Аналіз підприємницької діяльності	5	екзамен
OK31	Інноваційне підприємництво	4	екзамен
OK32	Оцінка бізнесу	5	екзамен
OK33	Бізнес-планування	5	екзамен

OK34	Введення в дипломне проектування	3	залік
OK35	Обґрунтування господарських рішень і оцінювання ризиків	4	залік
OK36	Виробнича практика	6	залік
OK37	Переддипломна практика	3	залік
OK38	Виконання кваліфікаційної роботи	15	
Загальний обсяг обов'язкових компонентів		180	
Вибіркові компоненти			
I. Цикл загальної підготовки		16	
УВМ1	Вільний майнор 1	4	залік
УВМ2	Вільний майнор 2	4	залік
УВМ3	Вільний майнор 3	4	залік
УВМ4	Вільний майнор 4	4	залік
II. Цикл професійної підготовки		44	
ІВМ1	Вільний майнор 5	4	залік
ІВМ2	Вільний майнор 6	4	залік
Мейджор 1			
1М1	Інфраструктура товарного ринку	4	екзамен
1М2	Аналіз галузевих ринків	4	екзамен
1М3	Інвестування	4	екзамен
1М4	Формування бізнес-моделі суб'єкта підприємницької діяльності	4	залік
1М5	Мотивація поведінки та діяльності людини	4	залік
1М6	Технології працевлаштування та кар'єрного зростання	4	залік
1М7	Капітал підприємства: формування та використання	4	екзамен
1М8	Соціальний маркетинг	4	залік
1М9	Digital-маркетинг	4	залік
Мейджор 2			
2М1	Фінансовий ринок	4	екзамен
2М2	Ринок послуг	4	екзамен
2М3	Паблік рилейшнз	4	екзамен
2М4	Підприємництво і бізнес-культура	4	залік
2М5	Ринок праці	4	залік
2М6	Управління винагородою	4	залік
2М7	Реклама і рекламна діяльність	4	екзамен
2М8	Внутрішній економічний механізм функціонування підприємств	4	залік
2М9	Інформаційні системи і технології в торгівлі	4	залік
Загальний обсяг вибірових компонентів		60	
ЗАГАЛЬНИЙ ОБСЯГ ОСВІТНЬО-ПРОФЕСІЙНОЇ ПРОГРАМИ		240	

2.2 Структурно-логічна схема освітньої програми «Економіка бізнесу» першого рівня вищої освіти (бакалавр) за спеціальністю 076 «Підприємництво, торгівля та біржова діяльність» (обов'язкові компоненти)



3. Форма атестації здобувачів вищої освіти

Атестація випускників освітньо-професійної програми «Економіка бізнесу» спеціальності 076 «Підприємництво, торгівля та біржова діяльність» проводиться у формі відкритого і публічного захисту кваліфікаційної роботи бакалавра та завершується видачою документів встановленого зразка про присудження йому ступеня бакалавр із присвоєнням освітньої кваліфікації: бакалавр підприємництва, торгівлі та біржової діяльності.

4. Матриця забезпеченості програмних компетентностей навчальними дисциплінами (обов'язкові компоненти)

	OK1	OK2	OK3	OK4	OK5	OK6	OK7	OK8	OK9	OK10	OK11	OK12	OK13	OK14	OK15	OK16	OK17	OK18	OK19	OK20	OK21	OK22	OK23	OK24	OK25	OK26	OK27	OK28	OK29	OK30	OK31	OK32	OK33	OK34	OK35	OK36	OK37	OK38				
ЗК1		•			•	•	•	•	•	•	•	•		•	•					•	•	•	•	•	•	•	•	•	•	•	•	•	•	•	•	•	•	•	•			
ЗК2								•		•		•	•	•	•	•	•	•	•	•	•	•	•	•	•	•	•	•	•	•	•	•	•	•	•	•	•	•	•	•		
ЗК3	•		•	•																				•																•		
ЗК4			•	•																																				•		
ЗК5					•	•		•	•		•			•	•	•	•	•	•	•	•	•		•	•	•	•	•	•	•	•	•	•	•	•	•	•	•	•	•		
ЗК6	•		•	•		•	•								•	•					•	•		•	•	•	•	•			•		•	•	•	•	•	•	•	•		
ЗК7																•		•	•	•	•	•		•	•		•	•	•	•			•	•	•	•	•	•	•	•		
ЗК8													•		•		•	•				•					•				•		•		•	•	•	•	•	•		
ЗК9	•				•	•		•			•			•		•	•	•			•				•		•	•			•	•	•	•	•	•	•	•	•	•		
ЗК10	•	•	•	•	•	•	•	•					•		•	•		•					•	•			•			•		•	•	•	•	•	•	•	•	•		
ЗК11	•												•			•							•																	•		
ЗК12	•	•	•	•	•							•																											•	•		
СК1				•			•	•	•				•	•	•	•	•	•	•	•	•	•	•	•	•	•	•	•	•	•	•	•	•	•	•	•	•	•	•	•		
СК2							•	•					•	•		•	•	•	•	•	•	•	•	•	•	•	•	•	•	•	•	•	•	•	•	•	•	•	•	•	•	
СК3	•		•	•									•	•	•	•	•		•		•	•	•	•	•	•	•	•	•	•	•	•	•	•	•	•	•	•	•	•	•	
СК4								•						•		•								•		•		•	•			•	•	•	•	•	•	•	•	•	•	
СК5																•		•									•			•	•		•	•	•	•	•	•	•	•	•	
СК6	•		•	•											•		•				•	•			•	•				•	•		•	•		•	•	•	•	•	•	
СК7								•				•		•		•				•	•		•							•	•		•	•	•	•	•	•	•	•	•	
СК8																			•	•								•	•	•		•	•		•	•	•	•	•	•	•	•
СК9								•	•				•								•	•				•	•	•			•	•		•	•		•	•	•	•	•	
СК10											•				•	•	•	•	•	•	•	•	•	•	•	•	•	•	•	•	•	•	•	•	•	•	•	•	•	•	•	

• – компетентність, яка набувається

OKj - j номер компоненти освітньо-професійної програми;

ЗКi – номер компетентності в списку загальних компетентностей профілю програми;

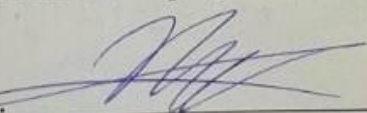
СКi – номер компетентності в списку спеціальних компетентностей профілю програми.

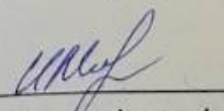
**5. Матриця відповідності програмних результатів навчання
дисциплінами
(Обов'язкові компоненти)**

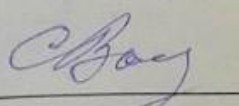
	ОК1	ОК2	ОК3	ОК4	ОК5	ОК6	ОК7	ОК8	ОК9	ОК10	ОК11	ОК12	ОК13	ОК14	ОК15	ОК16	ОК17	ОК18	ОК19	ОК20	ОК21	ОК22	ОК23	ОК24	ОК25	ОК26	ОК27	ОК28	ОК29	ОК30	ОК31	ОК32	ОК33	ОК34	ОК35	ОК36	ОК37	ОК38			
ПРН1								•	•	•				•	•				•				•	•	•														•		
ПРН2													•	•		•	•			•					•	•		•	•												•
ПРН3	•		•	•		•																																			•
ПРН4											•			•				•		•	•				•							•	•	•				•	•	•	
ПРН5							•			•	•			•			•	•	•	•	•			•	•				•				•	•	•			•	•	•	
ПРН6												•		•		•	•						•						•					•							
ПРН7								•	•				•	•	•				•			•						•	•				•	•			•	•			•
ПРН8				•												•		•											•				•	•							
ПРН9	•							•	•					•		•													•												
ПРН10	•			•	•	•						•				•								•										•					•	•	
ПРН11					•	•	•	•	•				•	•	•	•		•	•									•	•			•	•			•	•			•	
ПРН12											•			•		•	•	•	•	•	•	•			•	•				•			•	•			•	•	•		
ПРН13								•	•					•	•	•			•								•	•						•			•	•			•
ПРН14														•			•												•					•							•
ПРН15																•	•											•	•					•							
ПРН16				•													•						•				•												•		
ПРН17							•						•	•	•	•			•				•				•	•		•			•	•			•	•			•
ПРН18																			•											•					•				•		
ПРН19													•										•				•							•							
ПРН20							•							•	•				•								•	•		•			•	•			•	•			•

• – програмний результат, який набувається
 ОКj - j номер компоненти освітньо-професійної програми;
 ПРНi – номер програмного результату навчання в списку профілю програми.

Розробники освітньо-професійної програми:

Хадарцев О.В. 
 гарант ОПП, к.е.н., доцент кафедри економіки, підприємництва та маркетингу

Міняйленко І.В. 
 к.е.н., доцент кафедри економіки, підприємництва та маркетингу

Валявський С.М. 
 к.е.н., доцент кафедри економіки, підприємництва та маркетингу