

ПОЛТАВСЬКИЙ НАЦІОНАЛЬНИЙ ТЕХНІЧНИЙ УНІВЕРСИТЕТ  
ІМЕНІ ЮРІЯ КОНДРАТЮКА

ОСВІТНЬО-ПРОФЕСІЙНА ПРОГРАМА

«Підприємництво, торгівля та біржова діяльність»

Другого рівня вищої освіти  
за спеціальністю 076 «Підприємництво, торгівля та біржова діяльність»  
галузь знань: 07 «Управління та адміністрування»  
освітньої кваліфікація: «Магістр підприємництва, торгівлі та біржової діяльності»



ЗАТВЕРДЖЕНО ВЧЕНОЮ РАДОЮ  
Голова вченої ради

\_\_\_\_\_/\_\_\_\_\_/\_\_\_\_\_  
(протокол № 1 від «11». 09 2019 р.)

Освітньо-професійна програма вводить в дію  
з 11.09. 2019 р.

Ректор В.О. Онищенко /\_\_\_\_\_/\_\_\_\_\_  
(Наказ № 113 від «11». 09 2019 р.)

## ПЕРЕДМОВА

**Розроблено робочою групою спеціальності 076 «Підприємництво, торгівля та біржова діяльність» у складі:**

1. Чевганова Віра Яківна – гарант ОПП, керівник робочої групи, к.е.н., професор, завідувач кафедри економіки підприємства та управління персоналом;
2. Іваницька С.Б. - к.е.н., доцент, доцент кафедри економіки підприємства та управління персоналом;
3. Сосновська Ольга Олександрівна - к.е.н., доцент, доцент кафедри економіки підприємства та управління персоналом.

<b>Профіль програми бакалавра зі спеціальності «Підприємництво, торгівля і біржова діяльність»</b>	
<b>1 – Загальна інформація</b>	
<b>Повна назва закладу вищої освіти та структурного підрозділу</b>	Полтавський національний технічний університет імені Юрія Кондратюка Навчально-науковий інститут фінансів, економіки та менеджменту Кафедра економіки підприємства та управління персоналом
<b>Повна назва кваліфікації мовою оригіналу</b>	Ступінь вищої освіти: магістр; освітня кваліфікація: магістр підприємництва, торгівлі та біржової діяльності
<b>Офіційна назва освітньої програми</b>	Підприємництво, торгівля і біржова діяльність
<b>Тип диплому та обсяг освітньої програми</b>	Диплом магістра, одиничний, 90 кредитів ЄКТС, термін навчання 1,5 роки
<b>Наявність акредитації</b>	Акредитовано до 2024 року
<b>Цикл/рівень</b>	НРК України – 8 рівень, FQ-EHEA – другий цикл, EQF-LLL – 7 рівень
<b>Передумови</b>	Вища освіта за освітнім ступенем «Бакалавр», Магістр»
<b>Мова(и) викладання</b>	Англійська та Українська мови
<b>Термін дії освітньої програми</b>	5 років
<b>Інтернет - адреса постійного розміщення опису освітньо-професійної програми</b>	<a href="http://pntu.edu.ua/uk/">http://pntu.edu.ua/uk/</a>
<b>2 – Мета освітньої програми</b>	
	Підготовка висококваліфікованих професіоналів в галузі підприємництва, біржової діяльності та торгівлі, яка орієнтована на формування теоретичних і практичних знань для успішного виконання професійних обов'язків за спеціальністю, організації та ведення підприємницької справи, власного бізнесу у сфері виробництва та торгівлі, здійснення операцій на біржах та підготовка студентів для подальшого навчання з метою отримання вищих кваліфікаційних рівнів і наукових ступенів.
<b>3 - Характеристика освітньої програми</b>	
<b>Предметна область (галузь знань, спеціальність)</b>	Цикл загальної підготовки – 17,8%, у тому числі: <ul style="list-style-type: none"> <li>– базові уявлення про основи вітчизняного та світового митного регулювання торговельних процесів;</li> <li>– базові основи із глобалістики та міжнародної торгівлі;</li> <li>– базові уявлення про макроекономічні процеси та явища, теоретичний інструментарій ринкового і державного регулювання національної економіки;</li> <li>– базові уявлення про концепції та стратегії розвитку.</li> </ul> Цикл професійної підготовки – 82,2 %, у тому числі:

	<ul style="list-style-type: none"> <li>– поглиблене вивчення економічних дисциплін загалом – професійного спрямування;</li> <li>– базові уявлення про методи та підходи до управління проектами на підприємстві і їх бізнес-діагностика;</li> <li>– поглиблені знання про закономірності та правила використання на підприємстві різних видів ресурсів для виробництва й реалізації продукції та розподілу її серед споживачів;</li> <li>– вивчення економіки та організації інноваційної та інвестиційної діяльності, антикризового управління підприємствами;</li> <li>– основи фінансового та стратегічного менеджменту;</li> <li>– вивчення особливостей економіки, планування та організації торгівельної діяльності.</li> </ul> <p>Практична компонента – 36,67 %, у тому числі: навчально-наукова, виробнича й переддипломна практики та виконання кваліфікаційної роботи як форми атестації здобувача вищої освіти</p>
<b>Орієнтація освітньої програми</b>	ОПП для магістрів
<b>Основний фокус освітньої програми та спеціалізації</b>	Повна вища освіта за спеціальністю «Підприємництва, торгівлі та біржової діяльності» галузі знань» 07 «Управління та адміністрування»
<b>Особливості та відмінності</b>	<p>Перевагами програми підготовки магістрів є поєднання компетентностей за напрямками – підприємництво, торгівля та біржова діяльність, що сприятиме успішному функціонуванню економіки всіх рівнів.</p> <p>Програма базується на сучасних підходах, методах прийняття ефективних підприємницьких рішень на внутрішніх та зовнішніх ринках, застосування інформаційних технологій у сфері управління економічної діяльністю на підприємствах, в організаціях та комерційних структурах, планування власної справи, організації біржової діяльності, емісії та супроводу цінних паперів.</p>
<b>4 – Придатність випускників освітньої програми до працевлаштування та подальшого навчання</b>	
<b>Придатність до працевлаштування</b>	<p>Підготовлений магістр: може займати первинні посади:</p> <p>2441.1 Наукові співробітники (економіка)</p> <p>2441.2 Економіст.</p> <p>2441.2 / 25371 Економіст із збуту; Економіст з міжнародної торгівлі</p> <p>2441.2 / 25393 Експерт із зовнішньоекономічних питань; Консультант з ефективності підприємництва; Аналітик з інвестицій</p> <p>2419.2 Професіонал з інноваційної діяльності; Фахівець з державних закупівель; Фахівець з ефективності підприємництва; Фахівець з методів розширення ринку збуту; Фахівець-аналітик з дослідження товарного ринку</p> <p>2447 Професіонали у сфері управління проектами та програмами</p> <p>Основні місця роботи: промислові підприємства, будівельні підприємства, агрофірми, біржі, торгівельні та страхові компанії, підприємства оптової та роздрібної торгівлі, установи готельно-ресторанного бізнесу, товариства захисту прав споживачів, консалтингові компанії, державні й наукові організації, органи державного управління та місцевого самоврядування, приватне підприємництво, фізичні особи - підприємці</p>
<b>Подальше навчання</b>	Програма орієнтована на продовження освіти й отримання вищих кваліфікаційних рівнів і наукових ступенів:

	–третього (освітньо-наукового) рівня вищої освіти, якому відповідає дев'ятий кваліфікаційний рівень Національної рамки кваліфікацій, з присудженням ступеня вищої освіти – доктор філософії.	
<b>5 – Викладання та оцінювання</b>		
<b>Викладання та навчання</b>	Основні способи навчання – це пояснювально – ілюстративні та інтерактивні. Організаційні форми викладання: лекції, практичні заняття, семінари, лабораторні роботи в малих групах, самостійна робота на основі підручників, навчальних посібників, методичних розробок та конспектів, консультації із викладачами, дистанційна система навчання, проектні (виконання індивідуальних завдань).	
<b>Оцінювання</b>	Оцінювання навчальних досягнень студентів здійснюється за національною шкалою («відмінно», «добре», «задовільно», «незадовільно») та за системою ECTS. Форми контролю: письмові та комбіновані (усно-письмові) екзамени, диференційовані заліки, лабораторні звіти, поточний та модульний контроль, курсові роботи, розрахунково-графічні роботи, підготовка наочних презентацій, підготовка індивідуальних завдань, есе, звітів з практики, кваліфікаційна робота.	
<b>6 – Програмні компетентності</b>		
<b>Інтегральна компетентність</b>	Здатність розв'язувати складні спеціалізовані задачі та практичні проблеми під час професійної діяльності у галузі підприємництва, торгівлі і біржової діяльності або у процесі навчання, що передбачає застосування теорій та методів підприємництва, торгівлі і біржової діяльності, що характеризуються комплексністю та невизначеністю умов.	
<b>Загальні компетентності</b>	ЗК1	Здатність до адаптації та дії в новій ситуації.
	ЗК2	Вміння виявляти, ставити та вирішувати проблеми.
	ЗК3	Здатність мотивувати людей та рухатися до спільної мети.
	ЗК4	Здатність спілкуватися з представниками інших професійних груп різного рівня (з експертами з інших галузей знань/видів економічної діяльності).
	ЗК5	Визначеність і наполегливість щодо поставлених завдань і взятих обов'язків
<b>Спеціальні (фахові) компетентності</b>	СК1	Здатність розробляти та реалізовувати стратегію розвитку підприємницьких, торговельних та біржових структур.
	СК2	Здатність проводити оцінювання продукції, товарів і послуг в підприємницькій, торговельній та біржовій діяльності.
	СК3	Здатність до ефективного управління діяльністю суб'єктів господарювання в сфері підприємництва, торгівлі та біржової діяльності.
	СК4	Здатність до вирішення проблемних питань і нестандартних ситуацій у професійній діяльності
	СК5	Здатність до ініціювання та реалізації інноваційних проектів в підприємницькій, торговельній та біржовій діяльності.
<b>7 – Програмні результати навчання</b>		
<b>Результати навчання</b>	ПРН1	Вміти адаптуватися та проявляти ініціативу і самостійність в ситуаціях, які виникають в професійній діяльності.
	ПРН2	Визначати, аналізувати проблеми підприємництва, торгівлі і біржової діяльності та розробляти заходи щодо їх вирішення.

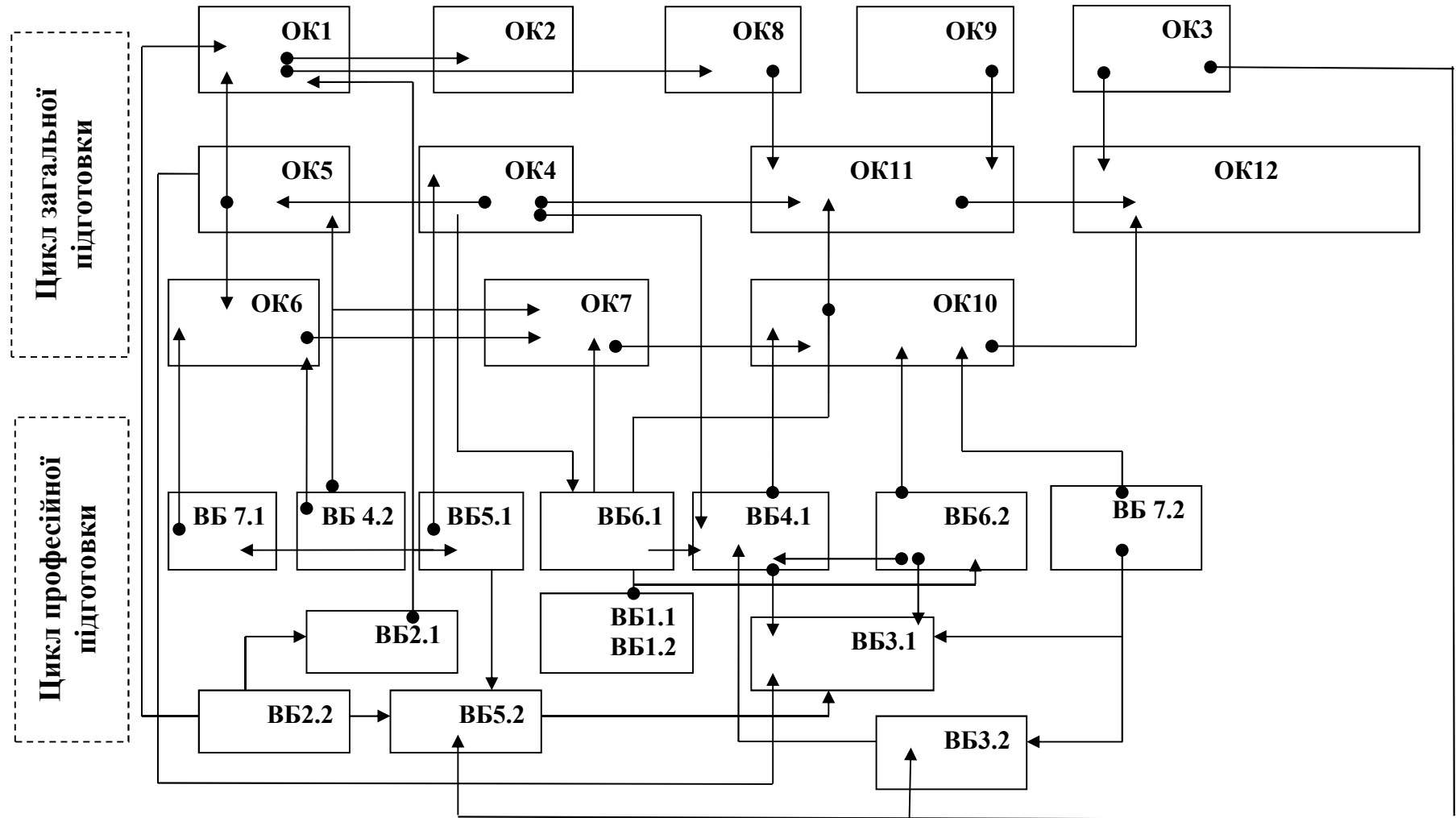
	ПРН3	Вміти розробляти заходи матеріального і морального заохочення та застосовувати інші інструменти мотивування персоналу й партнерів для досягнення поставленої мети.
	ПРН4	Застосовувати бізнес-комунікації для підтримки взаємодії з представниками різних професійних груп
	ПРН5	Вміти професійно, в повному обсязі й з творчою самореалізацією виконувати поставлені завдання у сфері підприємництва, торгівлі та/або біржової діяльності.
	ПРН6	Вміти розробляти та впроваджувати заходи для забезпечення якості виконуваних робіт і визначати їх ефективність.
	ПРН7	Визначати та впроваджувати стратегічні плани розвитку суб'єктів господарювання у сфері підприємництва, торгівлі та/або біржової діяльності.
	ПРН8	Оцінювати продукцію, товари, послуги, а також процеси, що відбуваються в підприємницьких, торговельних та/або біржових структурах, і робити відповідні висновки для прийняття управлінських рішень.
	ПРН9	Розробляти і приймати рішення, спрямовані на забезпечення ефективності діяльності суб'єктів господарювання у сфері підприємницької, торговельної та/або біржової діяльності.
	ПРН10	Вміти вирішувати проблемні питання, що виникають в діяльності підприємницьких, торговельних та/або біржових структур за умов невизначеності та ризиків.
	ПРН11	Впроваджувати інноваційні проекти з метою створення умов для ефективного функціонування та розвитку підприємницьких, торговельних та/або біржових структур
<b>8 – Ресурсне забезпечення реалізації програми</b>		
<b>Кадрове забезпечення</b>	100% науково-педагогічних працівників, задіяного до викладання професійно-орієнтованих дисциплін, мають наукові ступені за спеціальністю	
<b>Матеріально-технічного забезпечення</b>	ННІФЕМ повністю забезпечує освітній процес необхідними та доступними для здобувачів вищої освіти матеріальними та технічними ресурсами.	
<b>Інформаційне та навчально-методичне забезпечення</b>	Використання дистанційної платформи Полтавського національного технічного університету імені Юрія Кондратюка та авторських розробок науково-педагогічних працівників.	
<b>9 – Академічна мобільність</b>		
<b>Національна кредитна мобільність</b>	На основі двосторонніх договорів між Полтавським національним технічним університетом імені Юрія Кондратюка та університетами України.	
<b>Міжнародна кредитна мобільність</b>	У рамках програми ЄС Еразмус+ на основі двосторонніх угод між Полтавським національним технічним університетом імені Юрія Кондратюка та навчальними закладами країн-партнерів	
<b>Навчання іноземних здобувачів вищої освіти</b>	На загальних підставах, українською мовою	

## 2. Перелік компонент освітньо-професійної програми та їх логічна послідовність

### 2.1 Перелік компонент освітньо-професійної програми

№ п/п	Компоненти освітньо-професійної програми	Кількість кредитів	Форма підсумкового контролю
<b>Обов'язкові компоненти</b>			
<b>I. Цикл загальної підготовки</b>		<b>8</b>	
OK1.	Міжнародна торгівля	4	екзамен
OK2.	Митне регулювання	4	екзамен
<b>II. Цикл професійної підготовки</b>		<b>58</b>	
OK3.	Методика викладання української мови як іноземної	3	екзамен
OK4.	Бізнес-діагностика	6	екзамен
OK5.	Управління проектами	5	екзамен
OK6.	Конкурентоспроможність бізнесу	4	екзамен
OK7.	Управління потенціалом підприємства	5	екзамен
OK8.	Соціальна відповідальність	3	екзамен
OK9.	Навчально-наукова практика	3	залік
OK10.	Виробнича практика	9	залік
OK11.	Переддипломна практика	3	залік
OK12.	Виконання кваліфікаційної роботи	18	-
<b>Загальний обсяг обов'язкових компонентів</b>		<b>67</b>	
<b>Вибіркові компоненти</b>			
<b>I. Цикл загальної підготовки</b>		<b>7</b>	
ВБ1.1.	Господарське право	4	залік
ВБ1.2.	Податкове право		
ВБ2.1.	Концепції та стратегії розвитку економіки	3	залік
ВБ2.2.	Глобальна економіка		
<b>II. Цикл професійної підготовки</b>		<b>16</b>	
ВБ3.1.	Портфельні теорії управління фінансовими інвестиціями	3	залік
ВБ3.2.	Ризикологія і страхування		
ВБ4.1.	Комплексний тренінг-курс: Start-up	3	залік
ВБ4.2.	Технології аналізу трудових показників суб'єктів підприємницької діяльності		
ВБ5.1.	Економічні стратегії фірми	3	залік
ВБ5.2.	Інноваційний розвиток підприємства		
ВБ6.1.	Автоматизація бухгалтерського обліку суб'єктів підприємницької діяльності	4	залік
ВБ6.2.	Фінансовий менеджмент		
ВБ7.1.	Цінові стратегії фірми	3	залік
ВБ7.2.	Комерційна діяльність посередницьких підприємств		
<b>Загальний обсяг вибірових компонентів</b>		<b>23</b>	
<b>ЗАГАЛЬНИЙ ОБСЯГ ОСВІТНЬО-ПРОФЕСІЙНОЇ ПРОГРАМИ</b>		<b>90</b>	

2.2 Структурно-логічна схема освітньо-професійної програми другого рівня підготовки (магістр)  
за спеціальністю 076 «Підприємництво, торгівля та біржова діяльність»





### **3. Форма атестації здобувачів вищої освіти**

Атестація випускників освітньо-професійної програми спеціальності 076 «Підприємництво, торгівля та біржова діяльність» проводиться у формі відкритого і публічного захисту кваліфікаційної роботи та завершується видачою документів встановленого зразка про присудження йому ступеня магістр із присвоєнням освітньої кваліфікації: магістр підприємництва, торгівлі та біржової діяльності

# 1. МАТРИЦЯ ЗАБЕЗПЕЧЕНOSTІ ПРОГРАМНИХ КОМПЕТЕНТНОСТЕЙ НАВЧАЛЬНИМ ДИСЦИПЛІНАМ

	OK1.	OK2	OK3.	OK4	OK5	OK6	OK7	OK8	OK9	OK10	OK11	OK12	ВБ1.1.	ВБ1.2	ВБ2.1	ВБ2.2	ВБ3.1	ВБ3.2	ВБ4.1	ВБ4.2	ВБ5.1	ВБ5.2	ВБ6.1	ВБ6.2	ВБ7.1	ВБ7.2
ЗК1			•	•	•	•	•				•	•			•			•	•		•				•	
ЗК2				•					•			•						•	•							
ЗК3					•		•						•		•					•						
ЗК4	•		•							•		•					•						•	•		•
ЗК5								•	•	•	•	•	•	•				•	•							
СК1				•	•	•						•			•	•			•	•	•	•			•	•
СК2	•					•	•			•		•						•								•
СК3		•		•	•	•	•			•	•	•		•	•	•	•	•			•		•	•	•	
СК4	•	•	•					•				•			•			•	•	•	•		•		•	•
СК5					•		•			•		•			•	•	•		•		•	•				

• – компетентність, яка набувається

OK<sub>j</sub> - j номер дисципліни в списку дисциплін основних компонентів;

ВБ<sub>j</sub> - j номер дисципліни в списку дисциплін вибіркових компонентів;

ЗК<sub>i</sub> – номер компетентності в списку загальних компетентностей профілю програми;

ФК<sub>i</sub> – номер компетентності в списку спеціальних компетентностей профілю програми.

#### 4. МАТРИЦЯ ВІДПОВІДНОСТІ ПРОГРАМНИХ КОМПЕТЕНТНОСТЕЙ НАВЧАЛЬНИМ ДИСЦИПЛІНАМ

	ОК1.	ОК2	ОК3.	ОК4	ОК5	ОК6	ОК7	ОК8	ОК9	ОК10	ОК11	ОК12	ВБ1.1.	ВБ1.2	ВБ2.1	ВБ2.2	ВБ3.1	ВБ3.2	ВБ4.1	ВБ4.2	ВБ5.1	ВБ5.2	ВБ6.1	ВБ6.2	ВБ7.1	ВБ7.2
<b>ПРН1</b>	•		•	•	•	•	•			•		•		•				•	•		•				•	•
<b>ПРН 2</b>	•	•		•	•	•	•		•	•		•	•	•	•	•				•	•			•	•	•
<b>ПРН 3</b>					•			•					•							•	•					
<b>ПРН 4</b>			•	•		•				•	•	•					•		•		•	•			•	•
<b>ПРН 5</b>	•	•	•	•	•	•	•			•	•	•						•	•		•	•	•		•	•
<b>ПРН 6</b>				•	•			•	•			•							•					•		•
<b>ПРН 7</b>					•	•	•					•			•	•	•		•		•	•			•	•
<b>ПРН 8</b>	•	•			•					•	•	•			•	•							•		•	•
<b>ПРН 9</b>	•	•	•	•	•	•	•			•	•	•	•					•	•		•	•	•		•	•
<b>ПРН 10</b>	•	•	•					•				•			•			•	•	•	•		•		•	•
<b>ПРН 11</b>					•		•			•		•			•	•	•		•		•	•				

• – компетентність, яка набувається

ОК<sub>j</sub> - j номер програмних результатів навчання;

ВБ<sub>j</sub> - j номер дисципліни в списку дисциплін вибіркового компонента;

ПРН<sub>i</sub> – номер компетентності в списку загальних компетентностей профілю програми.