

МІНІСТЕРСТВО ОСВІТИ І НАУКИ УКРАЇНИ

ПОЛТАВСЬКИЙ НАЦІОНАЛЬНИЙ ТЕХНІЧНИЙ УНІВЕРСИТЕТ
ІМЕНІ ЮРІЯ КОНДРАТЮКА

ОСВІТНЬО-ПРОФЕСІЙНА ПРОГРАМА
«Управління фінансово-економічною безпекою»

Другого (магістерського) рівня вищої освіти
за спеціальністю 072 «Фінанси, банківська справа та страхування»
галузі знань 07 «Управління та адміністрування»
Освітня кваліфікація: «Магістр фінансів, банківської справи та
страхування»

ЗАТВЕРДЖЕНО ВЧЕНОЮ РАДОЮ

Голова вченої ради

В.О. Онищенко /

(протокол № / від « / » 2019 р.)

Освітньо-професійна програма вводиться в
дію з 2019 р.

Ректор В.О. Онищенко /

(Наказ № / від « / » 2019 р.)

Полтава 2019 р.

I Преамбула

Освітньо-професійна програма «Управління фінансово-економічною безпекою»: другий (магістерський) рівень, галузь знань 07 «Управління та адміністрування», спеціальність 072 «Фінанси, банківська справа та страхування».

Програму розроблено проектною групою у складі:

1. Онищенко Світлана Володимирівна – член проектної групи, доктор економічних наук, професор кафедри фінансів і банківської справи.
2. Птащенко Ліана Олександрівна – член проектної групи, доктор економічних наук, професор кафедри фінансів і банківської справи.
3. Скриль Віталія Вячеславівна – член проектної групи, кандидат економічних наук, доцент кафедри фінансів і банківської справи.

Гарант освітньої програми – Онищенко Світлана Володимирівна, доктор економічних наук, професор кафедри фінансів і банківської справи

1. Профіль освітньої програми
«Управління фінансово-економічною безпекою»
за спеціальністю 072 «Фінанси, банківська справа та страхування»

Загальна інформація	
Повна назва вищого навчального закладу та структурного підрозділу	Полтавський національний технічний університет імені Юрія Кондратюка Навчально-науковий інститут фінансів, економіки та менеджменту Кафедра фінансів і банківської справи
Ступінь вищої освіти та назва кваліфікації мовою оригіналу	Ступінь вищої освіти – магістр Освітня кваліфікація – магістр фінансів, банківської справи та страхування
Офіційна назва освітньої програми	Управління фінансово-економічною безпекою
Тип диплому та обсяг освітньої програми	Диплом магістра, одиничний, 90 кредитів ЄКТС , термін навчання – 1,5 року
Наявність акредитації	Акредитована
Цикл/рівень	Другий (магістерський) рівень, другий цикл РК-ЄПВО, НРК – 8 рівень, FQ-EHEA – другий цикл, EQF-LLL – 7 рівень
Передумови	Наявність ступеня бакалавра за будь-яким напрямом.
Мова (и) викладання	Українська мова
Термін дії освітньої програми	5 років
Інтернет-адреса постійного розміщення опису освітньої програми	http://pntu.edu/uk/

2. Мета освітньої програми

Підготовка фахівців із забезпечення фінансово-економічної безпеки держави, регіону, суб'єктів господарської діяльності різних форм власності на системній основі, у якій увагу зосереджено на формуванні аналітичного мислення, практичних навичок та розвитку компетентностей у безпекозабезпечувальній діяльності, наукове забезпечення розвитку системи економічної безпеки всіх рівнів управління, створення національних стандартів у сфері економічної безпеки.

Області спеціалізації: аналітична діяльність, безпекозабезпечувальна діяльність суб'єктів господарської діяльності, фінансових та банківських установ, системотворення.

3. Характеристика освітньої програми

Предметна область (галузь знань, спеціальність, спеціалізація (за наявності))	Галузь знань 07 «Управління та адміністрування» спеціальність 072 «Фінанси, банківська справа та страхування» освітньо-професійна програма «Управління фінансово-економічною безпекою» Об'єкти вивчення та діяльності: устрій, принципи й механізми функціонування та розвитку фінансових систем, феномен економічної безпеки (держави, регіону, підприємства), безпекозабезпечувальна діяльність суб'єктів господарювання, здійснювана на основі системотворення та відповідного інформаційно-аналітичного забезпечення. Цілі навчання: підготовка фахівців, здатних розв'язувати
--	--

	<p>складні задачі і проблеми в процесі професійної діяльності або навчання у сфері фінансів, банківської справи та страхування, що передбачає проведення досліджень та/або здійснення інновацій та характеризується невизначеністю умов і вимог; здобуття знань і умінь у сфері фінансів, банківської справи та страхування на макро- і макrorівнях, оцінювання та забезпечення їхньої фінансово-економічної безпеки, що надасть можливість самостійно здійснювати дослідження фінансових систем, систем економічної безпеки, розв'язувати складні спеціалізовані та управлінські завдання, наукові і прикладні проблеми при впровадженні інновацій в професійну діяльність у динамічному середовищі.</p> <p>Теоретичний зміст предметної області складають поняття, категорії, теорії і концепції фінансової науки, які визначають тенденції і закономірності функціонування й розвитку фінансів, банківської справи та страхування, поняття, категорії, концепції, принципи та основні положення економічної безпекології та їхнє використання у поясненні феномена економічної безпеки (держави, регіону, підприємства), в оцінюванні та забезпеченні економічної безпеки суб'єктів господарювання.</p> <p>Методи, методика та технології: методи, методика та технології фінансової науки і практики та безпекозабезпечувальної діяльності суб'єктів господарювання.</p> <p>Інструменти: інформаційно-аналітичні програмні продукти та системи, загальноприйняті методика, загальні та спеціальні методи безпекозабезпечувальної діяльності суб'єктів господарювання</p> <p>Обсяг освітньо-професійної програми становить 90 кредитів ЄКТС.</p> <p>Не менше 35% обсягу освітньої програми спрямовано на забезпечення загальних та спеціальних (фахових) компетентностей за спеціальністю, визначених стандартом вищої освіти.</p>
Орієнтація освітньої програми	Освітньо-професійна програма прикладної орієнтації
Основний фокус освітньої програми та спеціалізації	Акцент на сутності економічної безпеки різноманітних об'єктів (держави, підприємства, установи, організації), проектуванні та об'єктивізації системи економічної безпеки (підприємства, установи, організації), моніторингу, передбаченні та мінімізації зовнішніх і внутрішніх загроз можливих загроз діяльності суб'єктів господарської діяльності, оцінюванні економічної безпеки (держави, підприємства, установи, організації), кадровій безпеці підприємства, методах боротьби з тіньовою економікою та корупцією, корпоративних конфліктах (рейдерство) і методах їх подолання, вітчизняному і світовому досвіді організації попередження правопорушень в економічній сфері
Особливості програми	Спеціалізація на видах безпеки (фінансова, кадрова), на створенні інформаційно-аналітичного забезпечення безпекозабезпечувальної діяльності суб'єкта господарювання,

	фінансових та банківських установ, на забезпеченні економічної безпеки та конкурентному аналізі суб'єкта господарювання з певним видом економічної діяльності (промислові, торгівельні підприємства, банківські установи)
4. Придатність випускників до працевлаштування та подальшого навчання	
Придатність до працевлаштування	<p>Підготовлений фахівець згідно з Законом України № 1556-VII «Про вищу освіту», Постановою Кабінету Міністрів України від 29.04.2015 р. № 266 «Про затвердження переліку галузей знань та спеціальностей, за якими здійснюється підготовка здобувачів вищої освіти», Національним класифікатором України: класифікація видів економічної діяльності ДК 009:2010 (чинний від 01.01.2012, затверджений наказом Держспоживстандарту України № 457 від 11.10.2010 р.), Національним класифікатором України: класифікатор професій ДК 003:2010 (чинний від 01.11.2010, затверджений наказом Держспоживстандарту України № 327 від 28.07.2010 р.) може займати посади:</p> <p><i>управлінців в галузі безпеки</i> 1229.7 керівники інших основних підрозділів в інших сферах діяльності (підрозділу (служби, управління, департаменту та ін.) з безпеки (фінансово-економічної, інформаційної))</p> <p><i>професіоналів з питань фінансово-економічної безпеки підприємств, установ та організацій</i> 2414.1 наукові співробітники (фінансово-економічна безпека підприємств, установ та організацій) 2414.2 професіонал з фінансово-економічної безпеки 2423 професіонал в галузі правоохоронної діяльності</p>
Подальше навчання	Мають право продовжити навчання на третьому освітньо-науковому рівні вищої освіти (доктора філософії) та набувати додаткові кваліфікації в системі післядипломної освіти.
5. Викладання та оцінювання	
Викладання та навчання	<p>Загальний стиль навчання – завдання-орієнтований. Лекційні курси поєднуються з практичними заняттями та робочими зустрічами з фахівцями з економічної безпеки. Навчання відбувається в малих групах (до 20 осіб). Активно застосовуються інтерактивні методи навчання.</p> <p>У першій рік навчання студент вибирає напрям дослідження, включаючи вибіркові курси. У другій рік більша частина часу присвячується практиці та написанню магістерської дипломної роботи, яка захищається перед державною екзаменаційною комісією.</p>
Оцінювання	<p>Презентації (усні, в PowerPoint та письмові); іспити (усні – для концептуальних частин та письмові – для перевірки основних фахових знань). За результатами навчання студенти готують кваліфікаційну роботу, презентацію та публічний захист.</p> <p>Оцінювання здійснюється за 100-бальною системою ECTS, національною 4-х бальною шкалою для екзаменів та диференційованих заліків (відмінно, добре, задовільно, незадовільно)</p>

6 – Програмні компетентності	
Інтегральна компетентність (ІК)	Здатність розв'язувати складні задачі і проблеми у професійній діяльності або у процесі навчання у сфері економічної безпеки держави, регіону та підприємства, що передбачає проведення досліджень та/або здійснення інновацій і характеризується невизначеністю умов і вимог до професійної, навчальної або дослідницької діяльності.
Загальні компетентності	<p>ЗК1. Здатність до абстрактного мислення, аналізу та синтезу.</p> <p>ЗК2. Здатність спілкуватися іноземною мовою.</p> <p>ЗК3. Здатність проведення досліджень на відповідному рівні. Здатність самостійно і постійно оволодівати новими знаннями, критично їх сприймати, використовувати основні елементи методології наукових досліджень в економічній безпекології, до абстрактного мислення, аналізу та синтезу інформації.</p> <p>ЗК4. Вміння виявляти, ставити та вирішувати проблеми.</p> <p>ЗК5. Здатність приймати обґрунтовані рішення.</p> <p>ЗК6. Навички міжособистісної взаємодії.</p> <p>ЗК7. Здатність мотивувати людей та рухатися до спільної мети.</p> <p>ЗК8. Здатність працювати в міжнародному контексті.</p> <p>ЗК9. Здатність діяти на основі етичних міркувань (мотивів).</p>
Спеціальні (фахові, предметні) компетентності	<p>СК1. Здатність використовувати фундаментальні закономірності розвитку фінансів, банківської справи та страхування у поєднанні з дослідницькими і управлінськими інструментами для здійснення професійної та наукової діяльності.</p> <p>СК2. Здатність використовувати теоретичний та методичний інструментарій для діагностики і моделювання фінансової діяльності суб'єктів господарювання, оцінювання їхньої економічної безпеки</p> <p>СК3. Здатність застосовувати управлінські навички у сфері фінансів, банківської справи, страхування та безпекозабезпечувальній діяльності</p> <p>СК4. Здатність оцінювати дієвість наукового, аналітичного і методичного інструментарію для обґрунтування управлінських рішень у сфері фінансів, банківської справи, страхування та безпекозабезпечувальної діяльності</p> <p>СК5. Здатність оцінювати межі власної фахової компетентності та підвищувати професійну кваліфікацію.</p> <p>СК6. Здатність застосовувати міждисциплінарні підходи при розв'язанні складних задач і проблем у сфері фінансів, банківської справи, страхування та безпекозабезпечувальній діяльності.</p> <p>СК7. Здатність до пошуку, використання та інтерпретації інформації, необхідної для вирішення професійних і наукових завдань в сфері фінансів, банківської справи, страхування та безпекозабезпечувальної діяльності.</p> <p>СК8. Здатність застосовувати інноваційні підходи в сфері фінансів, банківської справи, страхування та безпекозабезпечувальної діяльності.</p> <p>СК9. Здатність розробляти технічні завдання для</p>

	<p>проектування інформаційних систем у сфері фінансів, банківської справи та страхування, проектувати систему фінансово-економічної безпеки підприємства, установи, організації.</p> <p>СК10. Здатність організувати створення та діяльність структурного підрозділу підприємства з економічної безпеки, оцінювати ефективність та результативність його діяльності.</p> <p>СК11. Здатність формувати аналітичне забезпечення фінансово-економічної безпеки підприємства, установи, організації та організувати його використання.</p> <p>СК12. Здатність оцінювати економічну безпеку держави, регіону, підприємства, організації.</p> <p>СК13. Здатність об'єктивізувати систему фінансово-економічної безпеки підприємства, установи, організації шляхом створення структурного підрозділу підприємства з економічної безпеки.</p> <p>СК14. Здатність аналізувати фінансову і монетарну політику та обґрунтовувати напрями їх удосконалення. Здатність визначати політику і стратегію забезпечення фінансово-економічної безпеки підприємства, установи, організації.</p>
7. Програмні результати навчання	
ПР01	Використовувати фундаментальні закономірності розвитку фінансів, банківської справи та страхування у поєднанні з дослідницькими і управлінськими інструментами для здійснення професійної та наукової діяльності. Орієнтуватися в теоретичних та практичних проблемах економічної безпекології, у правовому забезпеченні економічної безпеки (регіону, підприємства, установи, організації)
ПР02	Знати на рівні новітніх досягнень основні концепції і методології наукового пізнання у сфері фінансів, банківської справи та страхування.
ПР03	Здійснювати адаптацію та модифікацію існуючих наукових підходів і методів до конкретних ситуацій професійної діяльності. Вміти ідентифікувати, формулювати та вирішувати завдання забезпечення економічної безпеки (підприємства, банківської та фінансової установи), формулювати пропозиції та рекомендації щодо забезпечення економічної безпеки (підприємства, банківської та фінансової установи, організації) та прогнозувати наслідки їхньої реалізації.
ПР04	Відшукувати, обробляти, систематизувати та аналізувати інформацію, необхідну для вирішення професійних та наукових завдань в сфері фінансів, банківської справи та страхування. Вміти оцінити економічну безпеку (держави, підприємства, установи), використовувати отримані оцінки у формулюванні відповідних висновків, формулювати висновки, захищати їх. Вміти збирати необхідну інформацію для оцінювання економічної безпеки (держави, регіону, підприємства, установи), оцінювати її якість, формувати і систематизувати аналітичні матеріали.
ПР05	Вільно спілкуватися іноземною мовою усно і письмово з професійних та наукових питань, презентувати і обговорювати результати досліджень.
ПР06	Доступно і аргументовано представляти результати досліджень усно і письмово, брати участь у фахових дискусіях.
ПР07	Вирішувати етичні дилеми з опорою на норми закону, етичні принципи та загальнолюдські цінності.
ПР08	Вміти застосовувати інноваційні підходи у сфері фінансів, банківської справи та страхування та управляти ними.

ПР09	Застосовувати управлінські навички у сфері фінансів, банківської справи та страхування. Вміти організувати діяльність структурного підрозділу з економічної безпеки (підприємства, установи, організації), його взаємодію зі структурними підрозділами з іншою спеціалізацією, розробляти внутрішньо корпоративні документи, що регламентують діяльність структурного підрозділу з економічної безпеки
ПР10	Здійснювати діагностику і моделювання фінансової діяльності суб'єктів господарювання. Оцінювати ефективність та результативність безпекозабезпечувальної діяльності підприємства (установи, організації) та структурного підрозділу з економічної безпеки
ПР11	Застосовувати поглиблені знання в сфері фінансового, банківського та страхового менеджменту для прийняття рішень. Демонструвати навички використання положень основних законодавчих документів та нормативно-правових актів з питань економічної безпеки в організації безпекозабезпечувальної діяльності (підприємства, банківської та фінансової установи, організації) та організації діяльності структурного підрозділу з економічної безпеки
ПР12	Обґрунтувати вибір варіантів управлінських рішень у сфері фінансів, банківської справи та страхування та оцінювати їх ефективність з урахуванням цілей, наявних обмежень, законодавчих та етичних аспектів. Оцінювати результативність вибраних способів забезпечення економічної безпеки (підприємства, установи) та достатність ресурсного забезпечення їхнього застосування.
ПР13	Оцінювати ступінь складності завдань при плануванні діяльності та опрацюванні її результатів.
ПР14	Вміти обґрунтовувати напрями удосконалення фінансової і монетарної політики, посилення економічної безпеки держави, підприємства, установи, організації. Знати основи антикорупційної діяльності.
ПР15	Систематизувати та аналізувати інформацію для вирішення професійних та наукових завдань в сфері фінансів, банківської справи та страхування, правил кадрової безпеки (на підприємстві, у банківській та фінансовій установі), вирішення конфліктних ситуацій, які загрожують діяльності підприємства
ПР16	Розробляти завдання для проектування інформаційних систем в сфері фінансів, банківської справи, страхування та безпекозабезпечувальної діяльності
ПР17	Розуміти сутність економічної безпеки (держави, регіону, підприємства), знання підходів до її дослідження (захисний, ресурсний, діяльнісний, гармонізаційний), умов та способів забезпечення економічної безпеки (підприємства, банківської та фінансової установи, організації) Знати основи забезпечення комерційної таємниці суб'єктів господарювання, банківських та фінансових установ
ПР18	Знати інноваційне забезпечення та організацію інформаційно-аналітичного забезпечення системи економічної безпеки (підприємства, банківської та фінансової установи, організації)
ПР19	Оцінювати достатність заходів із забезпечення кадрової, майнової безпеки (підприємства, установи, організації), особистої безпеки підприємця, збереження комерційної таємниці (на підприємстві, в установі, організації)
8. Ресурсне забезпечення реалізації програми	
Кадрове забезпечення	Кадрове забезпечення освітньої програми відповідає ліцензійним умовам щодо провадження освітньої діяльності на II рівні вищої освіти.

Матеріально-технічне забезпечення	Матеріально-технічне забезпечення освітньої програми відповідає ліцензійним умовам щодо провадження освітньої діяльності на II рівні вищої освіти.
Інформаційне та навчально-методичне забезпечення	Інформаційне та навчально-методичне забезпечення освітньої програми відповідає ліцензійним умовам щодо провадження освітньої діяльності на II рівні вищої освіти.
9. Академічна мобільність	
Національна кредитна мобільність	Національна кредитна мобільність забезпечується шляхом співпраці з вітчизняними ЗВО, в яких здійснюється підготовка фахівців за освітньою програмою «Управління фінансово-економічною безпекою»: навчання у закладі вищої освіти-партнері для отримання кредитів ЄКТС, що будуть визнані у Полтавському національному технічному університеті імені Юрія Кондратюка, де постійно навчається здобувач вищої освіти (без присудження ступеня вищої освіти закладі вищої освіти -партнера). Загальна тривалість навчання не збільшується.
Міжнародна кредитна мобільність	Міжнародна кредитна мобільність забезпечується шляхом співпраці з вітчизняними ЗВО, в яких здійснюється підготовка фахівців з міжнародної спеціальності «Security Management»: навчання у закладі вищої освіти -партнері для отримання кредитів ЄКТС, що будуть визнані у Полтавському національному технічному університеті імені Юрія Кондратюка, де постійно навчається здобувач вищої освіти (без присудження ступеня вищої освіти закладу вищої освіти-партнера). Загальна тривалість навчання не збільшується.
Навчання іноземних здобувачів вищої освіти	Навчання іноземних здобувачів вищої освіти проводиться на загальних умовах з додатковою мовною підготовкою.

2. Перелік компонент освітньо-професійної/наукової програми та їх логічна послідовність

2.1. Перелік компонент ОП

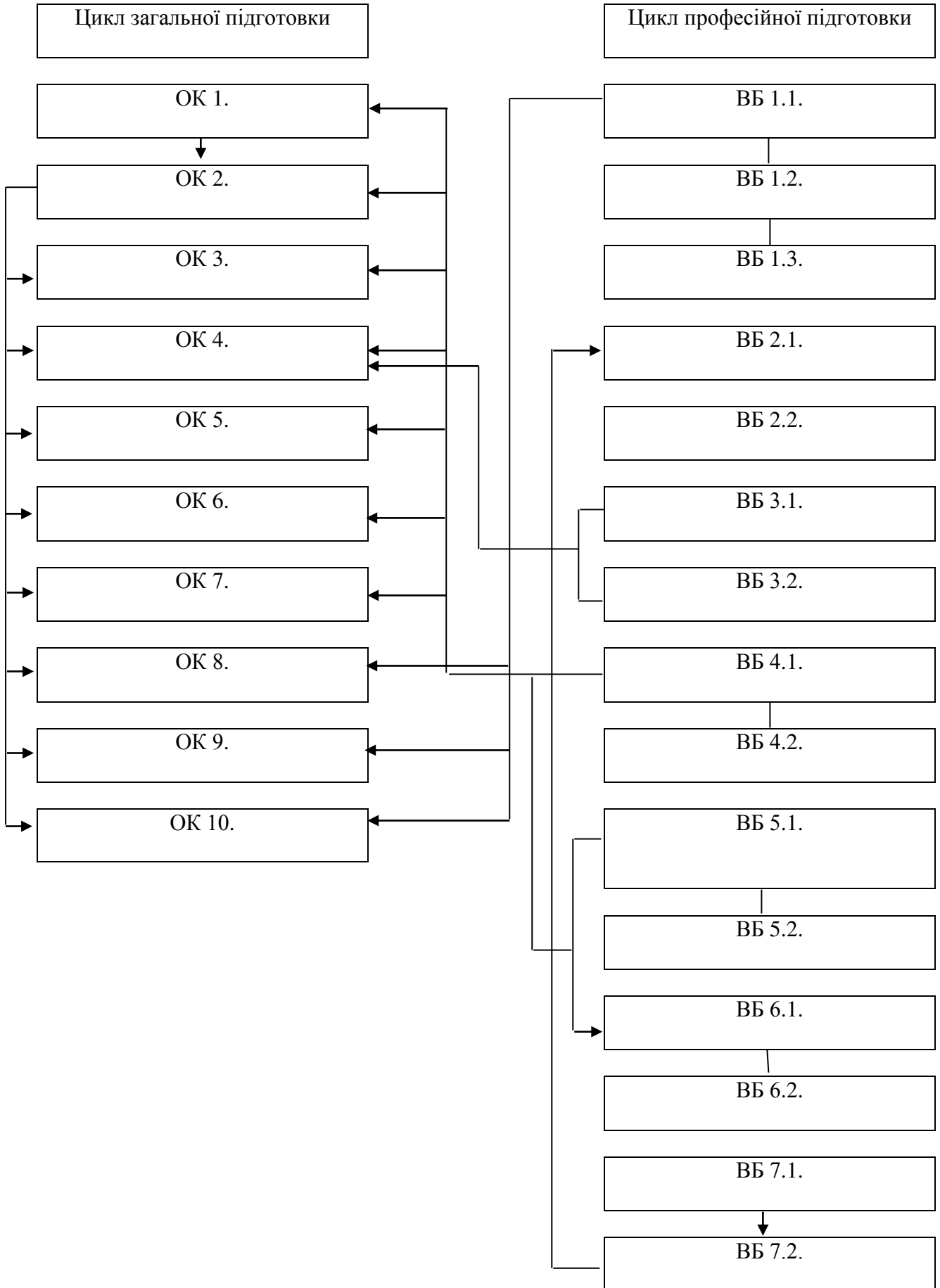
Таблиця 1

Перелік компонент освітньо-професійної програми

Код н/д	Компоненти освітньої програми (навчальні дисципліни, курсові проекти (роботи), практики, кваліфікаційна робота)	Кількість кредитів	Форма підсумк. Контролю
1	2	3	4
Обов'язкові компоненти ОП			
I. Цикл загальної підготовки			
ОК 1.	Правове забезпечення безпеки суб'єктів господарювання в Україні	4	екзамен
ОК 2.	Методика викладання безпекознавчих дисциплін	4	екзамен
II Цикл професійної підготовки			
ОК 3.	Організація та управління системою фінансово-економічної безпеки підприємств	5	екзамен
ОК 4.	Стратегічне та інноваційне забезпечення розвитку системи безпеки суб'єктів господарювання	5	екзамен
ОК 5.	Організація та управління фінансово-економічною безпекою банківських та фінансових установ	5	екзамен
ОК 6.	Управління захистом комерційної таємниці в банківських і фінансових установах	5	екзамен
ОК 7.	Організація та управління інформаційно-аналітичним забезпеченням фінансово-економічної безпеки суб'єктів господарювання	4	екзамен
ОК 8.	Навчальна практика	3	залік
ОК 9.	Виробнича практика	9	залік
ОК 10.	Переддипломна практика	3	залік
Виконання кваліфікаційної роботи		18	
Загальний обсяг обов'язкових компонент		65	
Вибіркові компоненти ОП			
I. Цикл загальної підготовки			
Ділова іноземна мова			
ВБ 1.1.	англійська	3	екзамен
ВБ 1.2.	німецька		
ВБ 1.3.	французька		
II Цикл професійної підготовки			
ВБ 2.1.	Банківський менеджмент	4	екзамен
ВБ 2.2.	Міжнародні стандарти забезпечення безпеки підприємства		
ВБ 3.1.	Оцінка бізнесу	3	залік
ВБ 3.2.	Економічний ризик та методи його вимірювання		
ВБ 4.1.	Організація та управління майновою та особистою безпекою підприємця	4	залік
ВБ 4.2.	Податковий менеджмент		
ВБ 5.1.	Фінансовий контролінг	3	залік
ВБ 5.2.	Міжнародні кредитно-розрахункові та валютні операції		

ВБ 6.1.	Сучасні наукові дослідження у галузі економічної безпеки	4	залік
ВБ 6.2.	Методологія наукових досліджень		
ВБ 7.1.	Антикорупційна діяльність	4	залік
ВБ 7.2.	Казначейська справа		
	Загальний обсяг вибіркового компонента	25	
	ЗАГАЛЬНИЙ ОБСЯГ ОСВІТНЬОЇ ПРОГРАМИ	90	

2.2. Структурно-логічна схема ОП



3. Форма атестації здобувачів вищої освіти

Атестація випускників спеціальності 072 Фінанси, банківська справа та страхування за освітньо-професійною програмою «Управління фінансово-економічною безпекою» здійснюється у формі публічного захисту кваліфікаційної роботи магістра з видачею документів встановленого зразка про одержання освітнього ступеня «магістр».

У кваліфікаційній роботі не може бути академічного плагіату, фабрикації та фальсифікації.

Таблиця 2

Матриця відповідності програмних компетентностей компонентам освітньої програми

	ОК 1.	ОК 2.	ОК 3.	ОК 4.	ОК 5.	ОК 6.	ОК 7.	ОК 8.	ОК 9.	ОК 10.	ВБ 1.1.	ВБ 1.2.	ВБ 1.3.	ВБ 2.1.	ВБ 2.2.	ВБ 3.1.	ВБ 3.2.	ВБ 4.1.	ВБ 4.2.	ВБ 5.1.	ВБ 5.2.	ВБ 6.1.	ВБ 6.2.	ВБ 7.1.	ВБ 7.2.
ЗК01		•							•	•															
ЗК02											•	•	•												
ЗК03		•		•	•	•	•	•	•	•				•				•				•			
ЗК04		•		•	•	•	•	•	•	•				•								•			•
ЗК05				•	•	•	•	•	•	•				•	•			•	•			•			•
ЗК06				•	•	•	•	•	•	•	•	•	•					•				•			•
ЗК07		•		•	•	•	•	•	•	•				•				•				•			•
ЗК08	•			•	•	•	•	•			•	•	•	•	•	•	•	•	•	•	•	•	•	•	•
ЗК09	•			•	•	•	•	•										•	•	•	•	•	•	•	•
СК01			•	•	•	•	•	•	•	•				•	•	•	•	•	•	•	•	•	•	•	•
СК02			•	•	•	•	•	•	•	•				•	•	•	•	•	•	•	•	•	•	•	•
СК03			•	•	•	•	•	•	•	•				•	•	•	•	•	•	•	•	•	•	•	•
СК04			•	•	•	•	•	•	•	•				•	•	•	•	•	•	•	•	•	•	•	•
СК05			•				•	•	•	•	•	•	•		•	•	•	•	•	•	•	•	•	•	•
СК06	•		•	•	•	•			•	•				•	•	•	•	•	•	•	•	•	•	•	•
СК07			•	•	•	•	•	•	•	•				•	•	•	•	•	•	•	•	•	•	•	•
СК08			•	•	•	•	•	•	•	•				•	•	•	•	•	•	•	•	•	•	•	•
СК09		•	•	•	•	•	•	•	•	•				•	•	•	•	•	•	•	•	•	•	•	•
СК10	•		•	•	•	•		•	•	•				•	•		•				•	•	•	•	•
СК11	•		•	•	•	•		•	•	•						•				•	•	•	•	•	•
СК12	•		•	•	•	•		•	•	•						•		•	•		•	•	•	•	•
СК13	•		•	•	•	•	•	•	•	•							•				•	•	•	•	•
СК14			•	•	•	•			•	•						•						•	•	•	•

Таблиця 3

Матриця забезпечення програмних результатів навчання (ПРН) відповідними компонентами освітньої програми

	ОК 1.	ОК 2.	ОК 3.	ОК 4.	ОК 5.	ОК 6.	ОК 7.	ОК 8.	ОК 9.	ОК 10.	ВБ 1.1.	ВБ 1.2.	ВБ 1.3.	ВБ 2.1.	ВБ 2.2.	ВБ 3.1.	ВБ 3.2.	ВБ 4.1.	ВБ 4.2.	ВБ 5.1	ВБ 5.2.	ВБ 6.1.	ВБ 6.2.	ВБ 7.1.	ВБ 7.2.
ПР01		•	•				•	•	•	•				•	•	•	•	•	•	•	•	•	•	•	•
ПР02		•	•	•	•	•	•	•	•	•				•	•	•	•	•	•	•	•	•	•	•	•
ПР03	•	•	•	•	•	•	•	•	•	•				•	•	•	•	•	•	•	•	•	•	•	•
ПР04	•	•	•	•	•	•	•	•	•	•				•	•	•	•	•	•	•		•	•	•	•
ПР05	•										•	•	•	•	•	•	•	•	•					•	•
ПР06	•		•	•				•			•	•	•			•	•			•				•	•
ПР07	•		•	•										•	•	•	•	•	•	•			•	•	•
ПР08		•	•	•	•	•	•	•	•	•				•	•	•	•	•	•			•		•	•
ПР09				•	•	•	•	•	•	•	•	•	•	•	•	•	•	•	•	•	•			•	•
ПР10		•	•	•	•	•	•	•	•	•				•	•	•	•	•	•	•	•	•	•	•	•
ПР11	•		•	•	•	•	•	•	•	•				•	•	•	•	•	•	•	•	•	•	•	•
ПР12			•	•	•	•	•	•	•	•				•	•	•	•	•	•	•	•	•	•	•	•
ПР13			•	•	•	•	•	•	•	•	•	•	•	•	•	•	•	•	•	•	•	•	•	•	•
ПР14	•		•	•	•	•	•		•	•	•	•	•	•	•	•	•	•	•	•	•	•	•	•	•
ПР15	•		•	•	•	•	•	•	•	•				•	•	•	•	•	•	•	•	•			•
ПР16		•	•	•	•	•	•		•	•				•	•	•	•	•	•					•	•
ПР17	•		•	•	•	•	•	•	•	•							•					•			
ПР18	•		•	•	•	•		•	•	•						•					•		•		•
ПР19	•		•	•	•	•		•	•	•						•		•	•			•			•