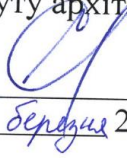


МІНІСТЕРСТВО ОСВІТИ І НАУКИ УКРАЇНИ
ПОЛТАВСЬКИЙ НАЦІОНАЛЬНИЙ ТЕХНІЧНИЙ УНІВЕРСИТЕТ
ІМЕНІ ЮРІЯ КОНДРАТЮКА

ПОГОДЖЕНО

В.о. директора навчально-наукового
інституту архітектури та будівництва



«22» березня 2019 р.

О.В. Семко

ЗАТВЕРДЖЕНО

Заступник голови приймальної
комісії,

Проректор з науково-педагогічної
та навчальної роботи


«22» березня 2019 р.

Б.О. Коробко



**ПРОГРАМА ТВОРЧОГО ВСТУПНОГО КОНКУРСУ
З КРЕСЛЕННЯ**
(прискорена форма навчання)

Галузь знань - 19 «Архітектура та будівництво»

Спеціальність - 191 «Архітектура та містобудування»

Освітній ступінь – «бакалавр»

Програма затверджена на засіданні вченої ради інституту архітектури та
будівництва,

протокол від 27 лютого 2019 року № 9

Полтава 2019

1. ЗАГАЛЬНІ ПОЛОЖЕННЯ

Основною метою вивчення креслення являється розвиток просторового уявлення, вивчення властивостей різноманітних геометричних об'єктів, підготовка абітурієнтів до самостійного виконання графічної документації для виготовлення деталей та предметів, а також для розв'язання творчих завдань з елементами конструювання.

Завданнями вступного конкурсу є виявлення в абітурієнтів :

- знань про прямокутне проєкціювання на одну, дві й три взаємно перпендикулярні площини, про побудову аксонометричних проєкцій і прийоми виконання технічних рисунків;
- знань правил виконання креслень, передбачених державними стандартами ЄСКД;
- вмінь відтворювати образ предметів і аналізувати їх форму та конструкцію, будувати окремі зображення та креслення геометричних об'єктів (точок, прямих, площин);
- образного мислення, а також просторового уявлення;
- вмінь самостійно користуватися навчальними, довідковими посібниками в процесі і виконання креслень.

2. ВИМОГИ ДО ЗАВДАННЯ КОНКУРСУ

Креслення мають бути виконані з чітким дотриманням державних стандартів. Мають бути відображені: знання абітурієнтів про прямокутне проєкціювання на одну, дві і три взаємно перпендикулярні площини, правила виконання креслень, передбачених державними стандартами, достатній рівень техніки виконання креслень.

ЗАДАЧІ:

1. Побудувати три проєкції (зображення) геометричної фігури або технічної деталі за двома даними проєкціями та аксонометричне зображення з дотриманням визначених карткою-завданням умов:

- виконання необхідних розрізів, перерізів для повного уявлення про форму деталі;
- нанесення розмірів для повного уявлення про розміри всіх елементів деталі.

3. СТРУКТУРА ОЦІНЮВАННЯ РІВНЯ

1. Побудова двох заданих проекцій геометричної фігури – **15** балів.
2. Побудова виглядів (побудова ліній зв'язку обов'язкова).
 - 2.1. Побудова виглядів у тонких лініях – **20** балів.
 - 2.2. Наводка та остаточне закінчення виглядів – **10** балів
3. Побудова необхідних розрізів (побудова ліній зв'язку обов'язкова).
 - 3.1. Побудова розрізів у тонких лініях – **30** балів.
 - 3.2. Наводка та остаточне закінчення розрізів – **10** балів
4. Побудова аксонометричного зображення (лінії побудови зберігаються обов'язково).
 - 4.1. Побудова аксонометричного зображення в тонких лініях без вирізу чверті – **70** балів.
 - 4.2. Наводка та остаточне закінчення аксонометричного зображення з вирізом чверті – **10** балів.
5. Оформлення креслення за ДСТУ
 - 5.1. Компоновка зображень на аркуші – **10** балів.
 - 5.2. Типи ліній (товщина, довжина штрихів, якість) – **10** балів.
 - 5.3. Виставлення розмірів (стрілки, числові позначення, виносні, розмірні лінії) – **10** бали.
 - 5.4. Позначення січних площин, підпис розрізів та виконання написів креслярським шрифтом – **5** бали.

Графічна робота оцінюється за 200-бальною шкалою. Робота, оцінена балами нижче 101, визнається незадовільною і не бере участі в конкурсі.

Розробив завідувач кафедри
нарисної геометрії та графіки
кандидат технічних наук, доцент



О.В. Воронцов

ПРИКЛАД ЕКЗАМЕНАЦІЙНОГО БІЛЕТА

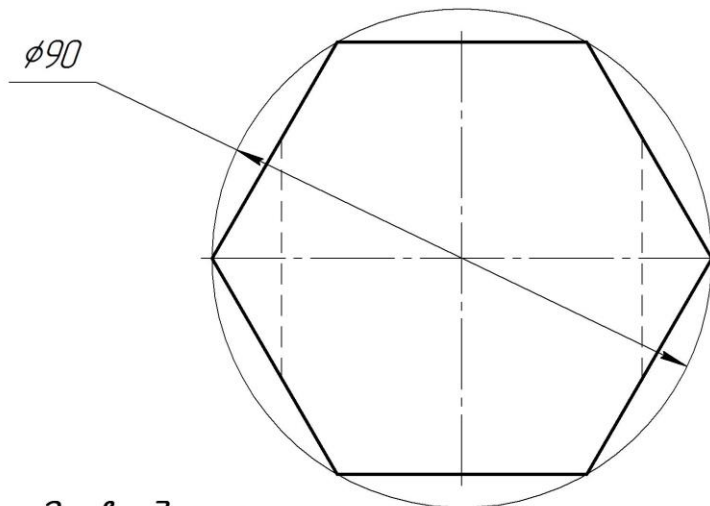
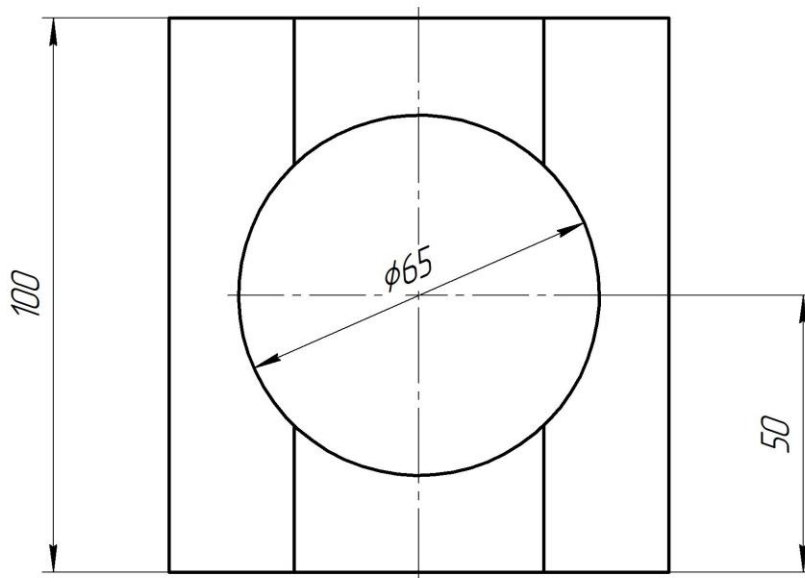
Міністерство освіти і науки України

Полтавський національний технічний університет імені Юрія Кондратюка

Екзаменаційний білет з креслення (творчий конкурс.)

Дано: дві проекції предмета.

*Побудувати: три проекції предмета, необхідні розрізи,
аксонометричне зображення, проставити розміри.*



Затверджую ректор _____

Голова предметної екзаменаційної комісії _____

ПРИКЛАД ВИКОНАННЯ ЗАВДАННЯ

Зразок екзаменаційної роботи з креслення

